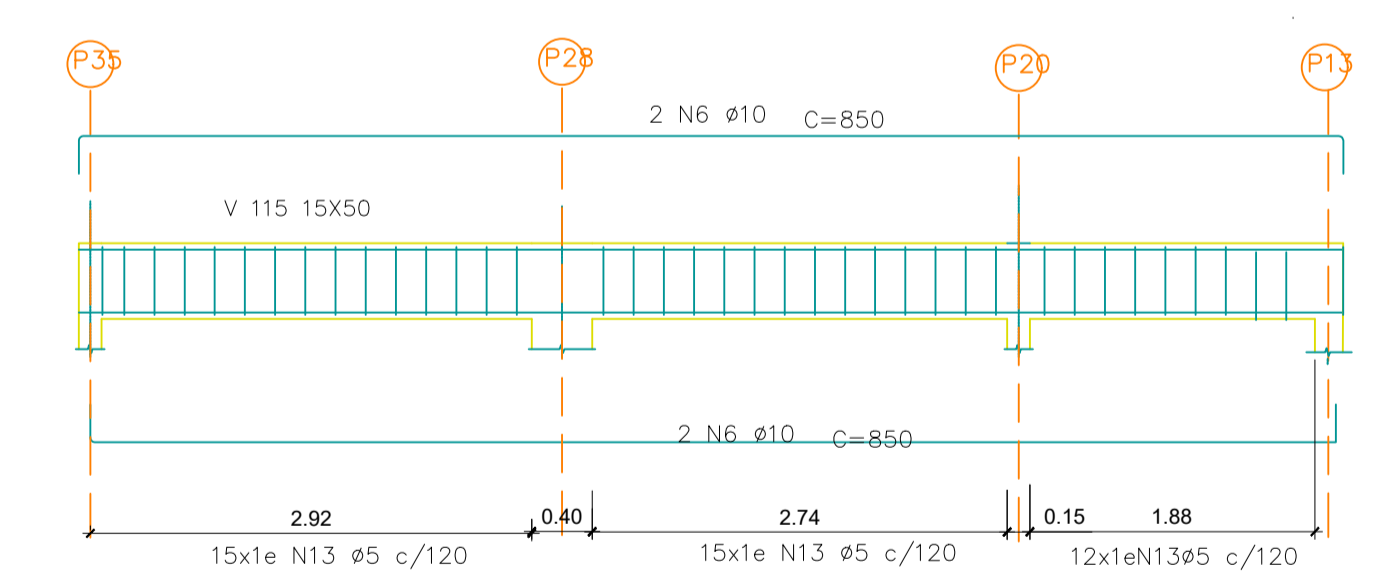
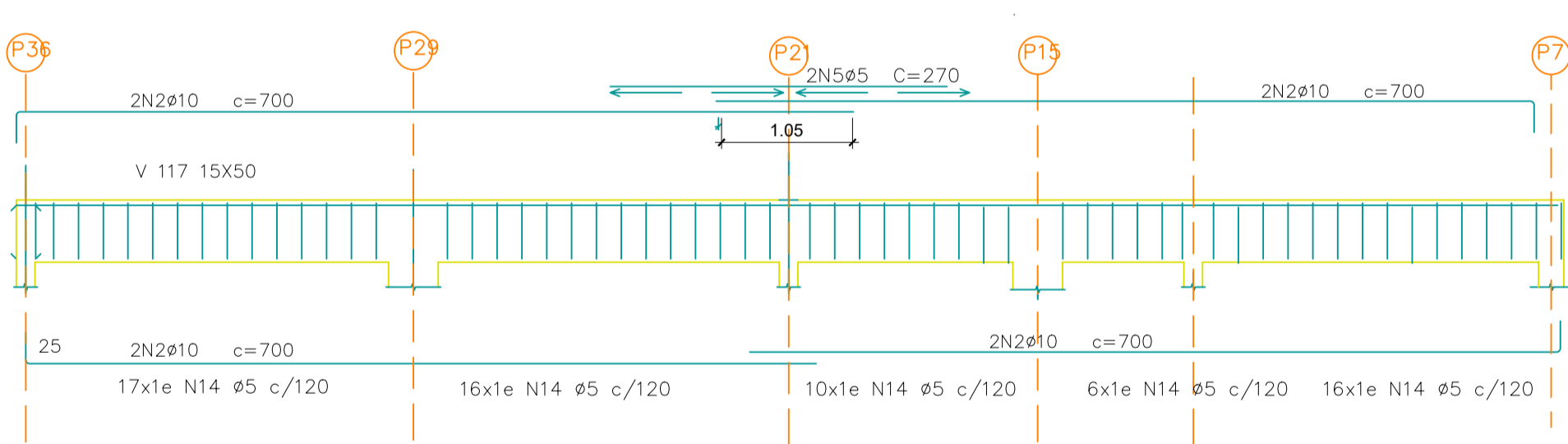
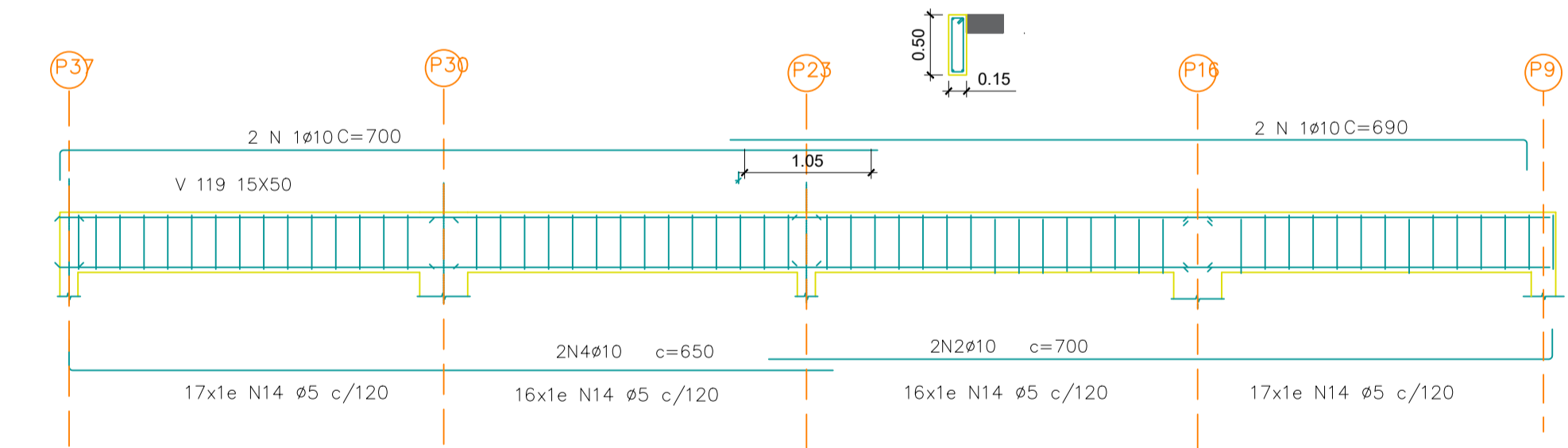
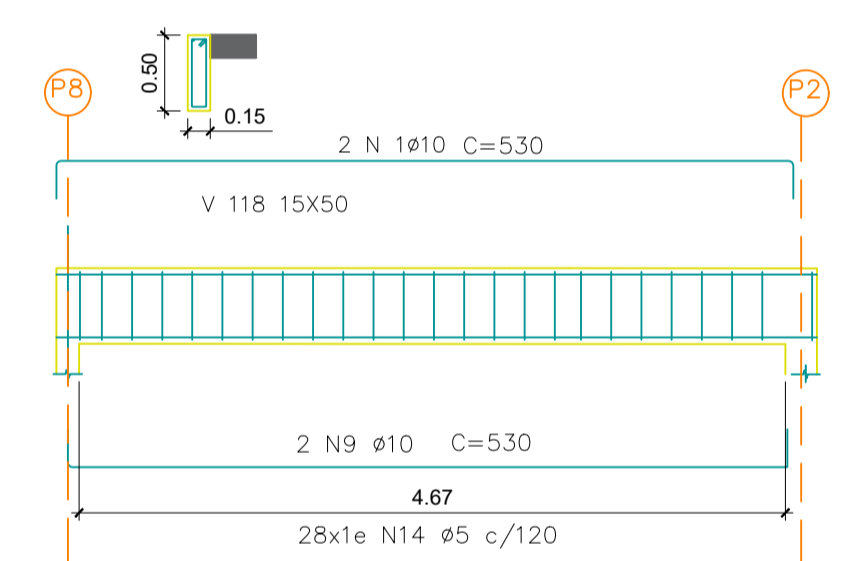
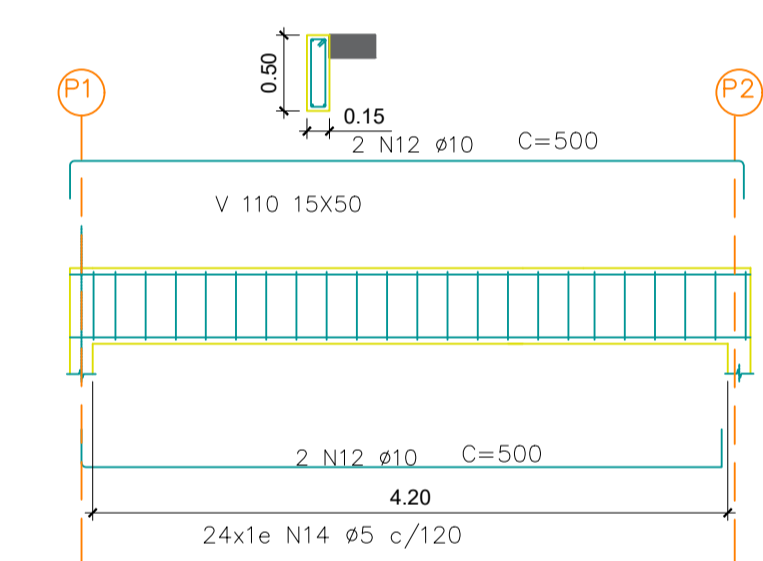
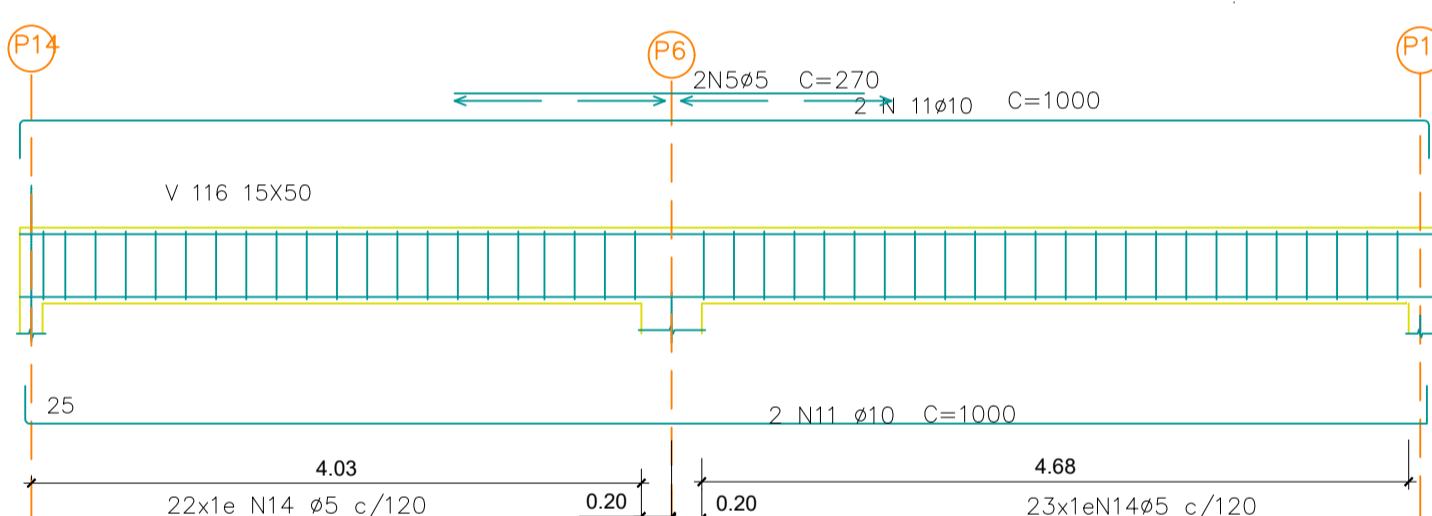
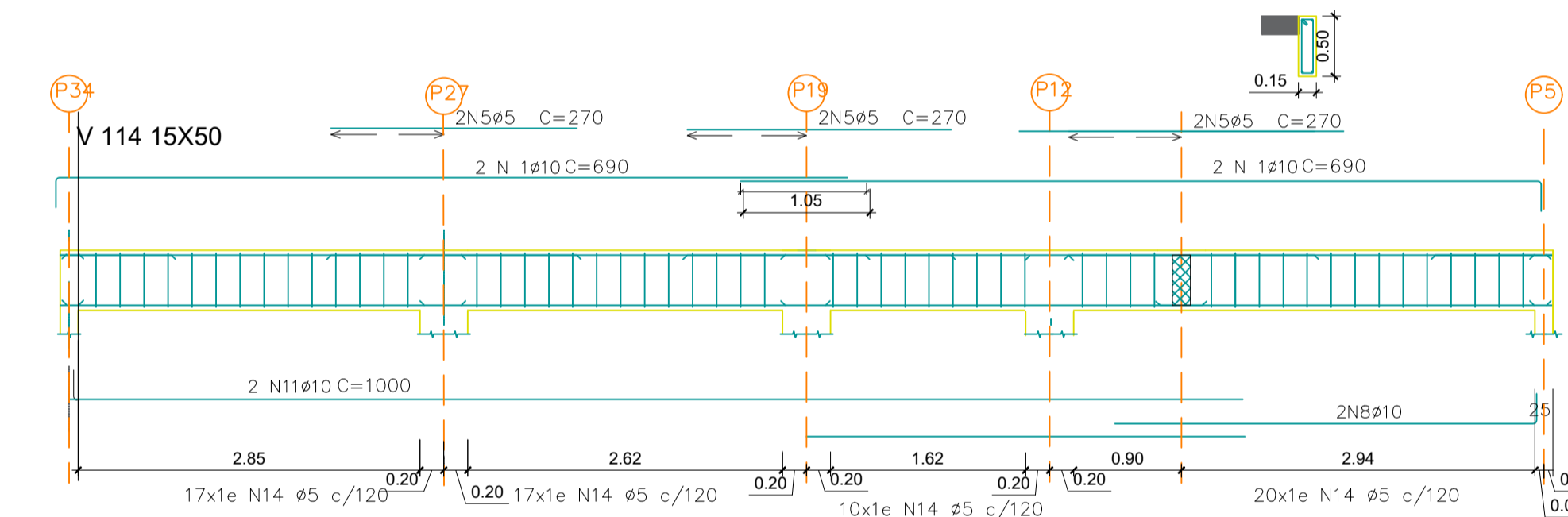
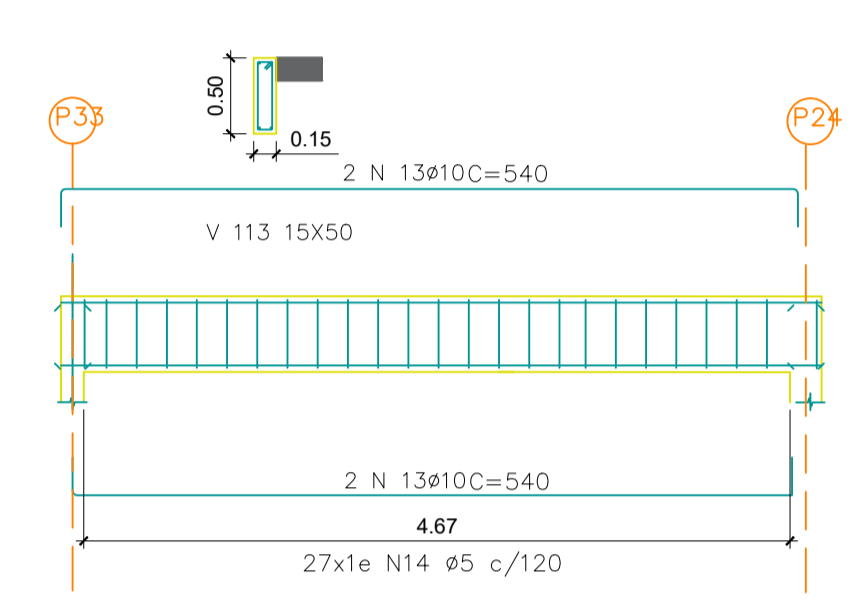
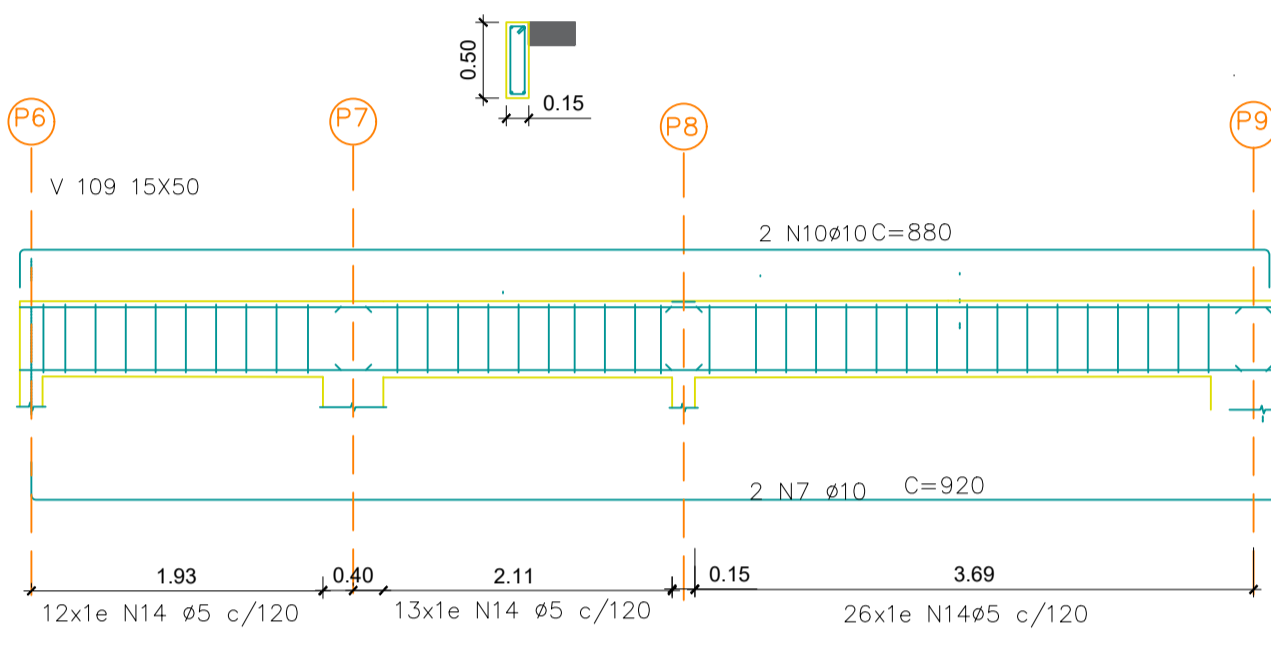
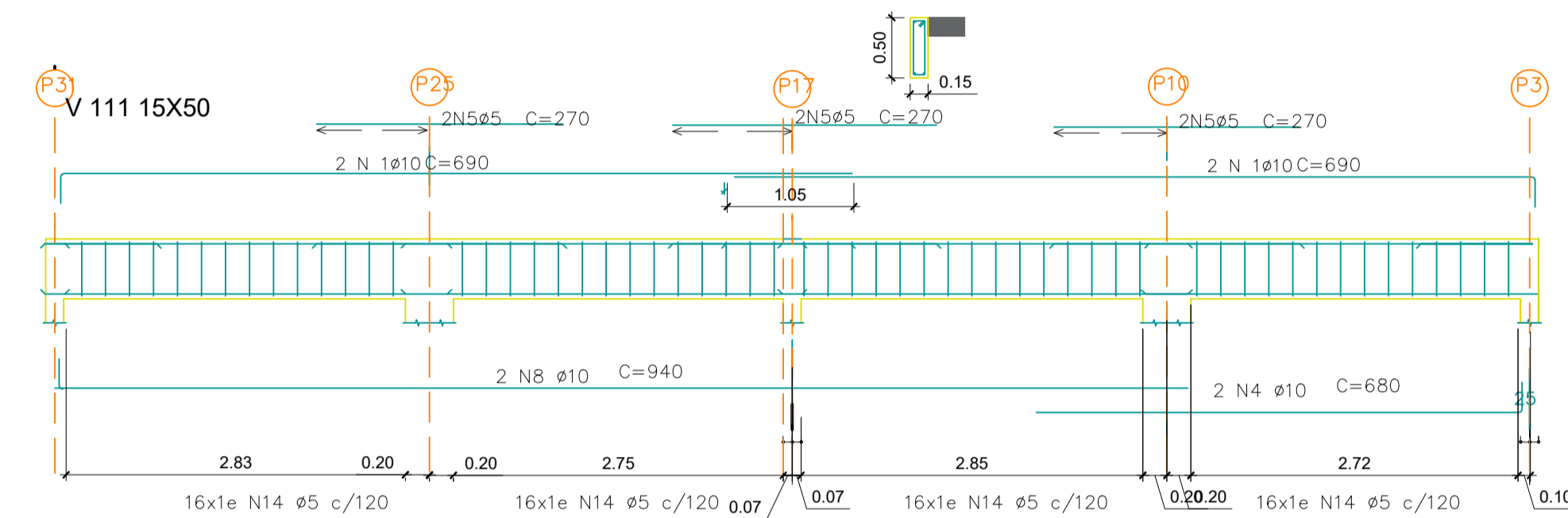
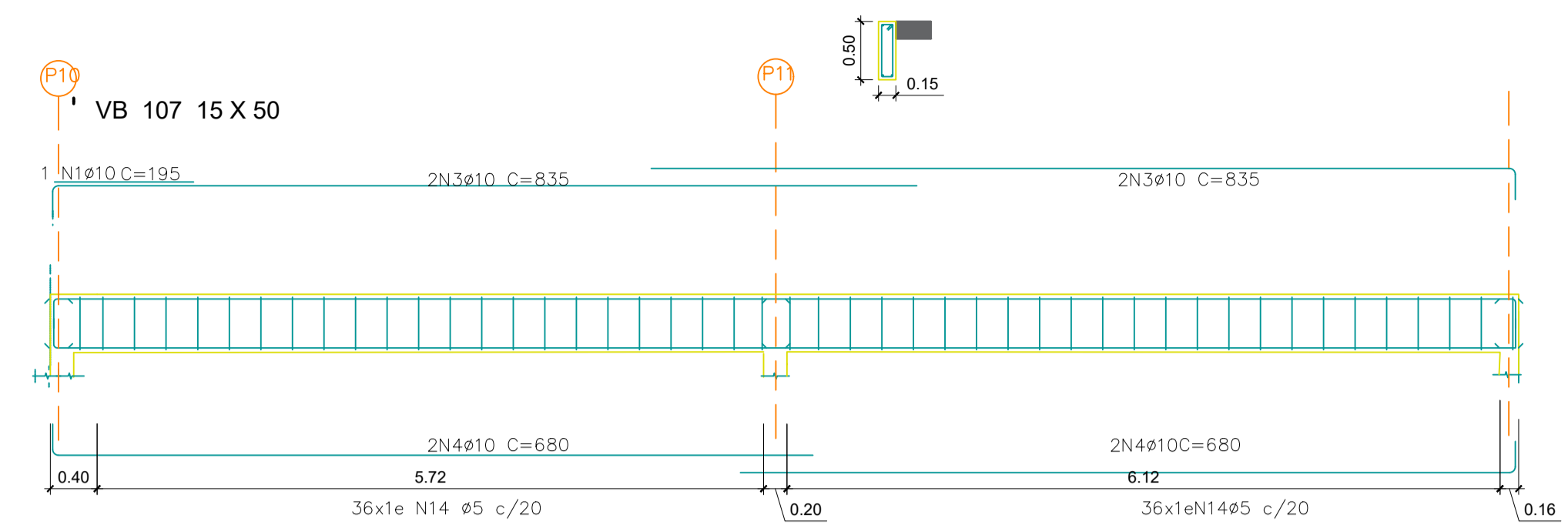
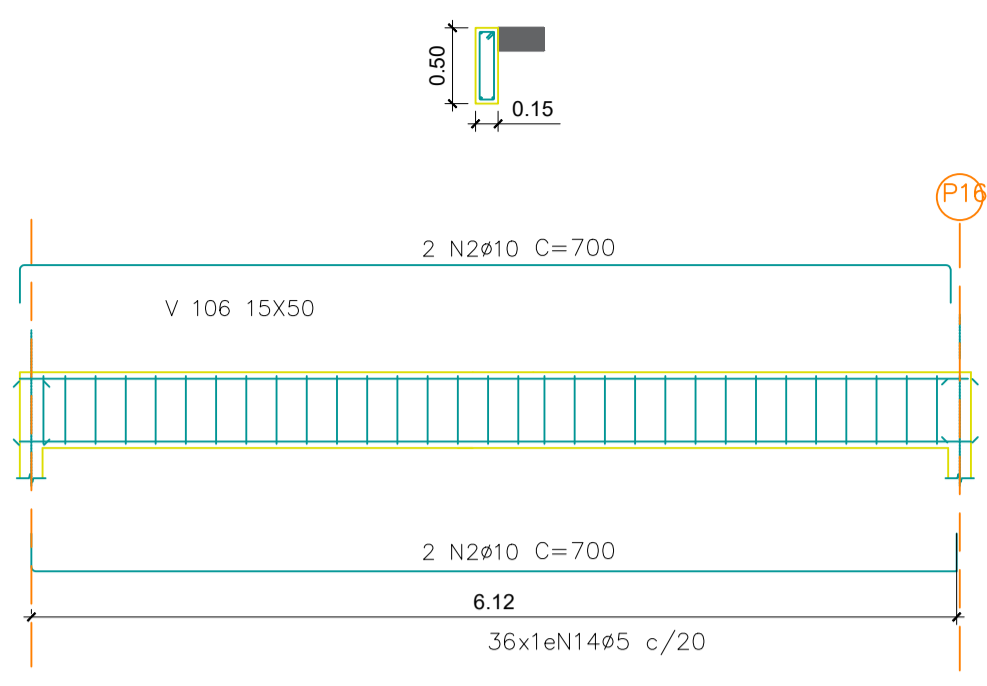
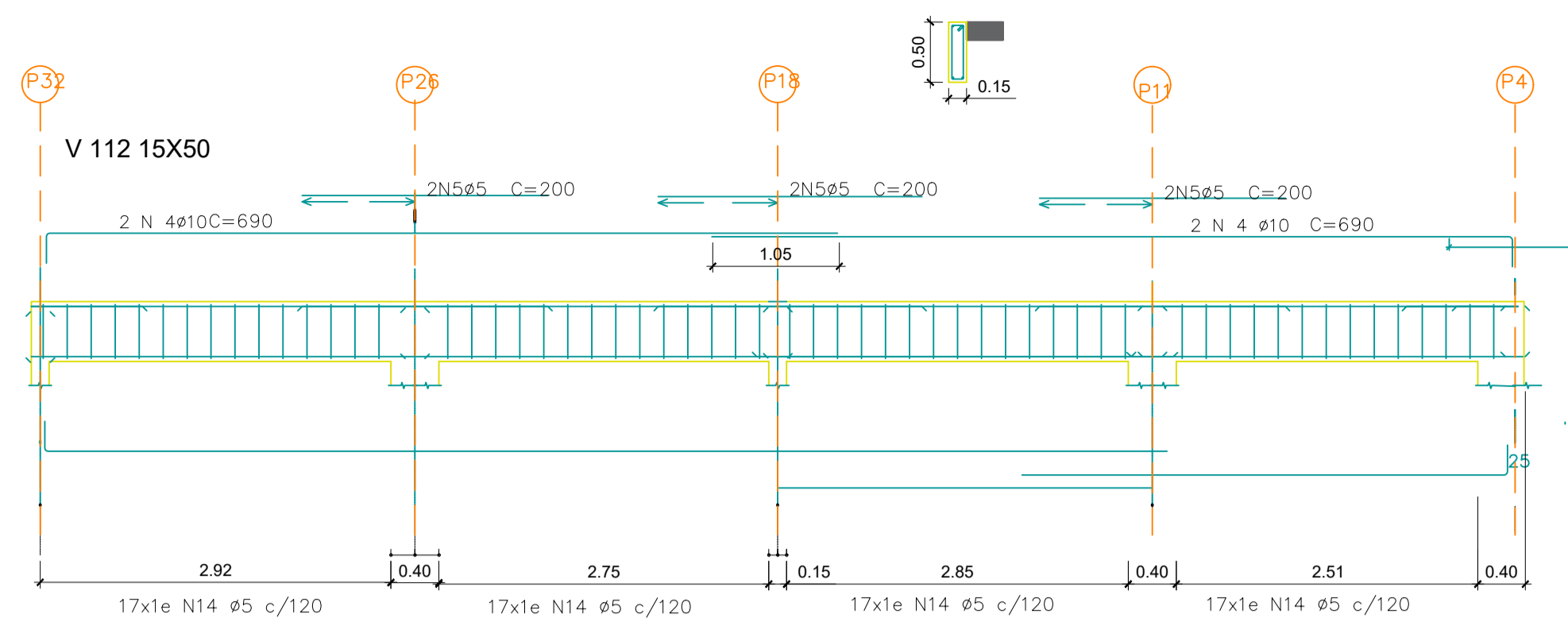


PROJETO EXECUTIVO ESTRUTURAL



PLOTAGEM

PENAL	COR	ESP.
01	01	010
02	02	020
03	03	030
04	04	040
05	05	050
06	06	060
07	07	070
08	08	080
09	09	090
10	10	100
11	11	110
12	12	120
13	13	130
14	14	140
15	15	150
16	16	160
17	17	170
18	18	180
19	19	190
20	20	200
21	21	210
22	22	220
23	23	230
24	24	240
25	25	250
26	26	260
27	27	270
28	28	280
29	29	290
30	30	300
31	31	310
32	32	320
33	33	330
34	34	340
35	35	350
36	36	360
37	37	370
38	38	380
39	39	390
40	40	400
41	41	410
42	42	420
43	43	430
44	44	440
45	45	450
46	46	460
47	47	470
48	48	480
49	49	490
50	50	500

A AUTORIA DESTES PROJETO, PROJETO E SEUS DOCUMENTOS COMPLEMENTARES PERTENCEM A PLOTEC ENGENHARIA E COMERCIO LTDA E ESTAO PROTEGIDOS PELA LEI DE DIREITO AUTORAL LEI Nº 9610 DE 19/02/1989 PELOS ARTIGOS 7º, 13º, 27º, 24º E 26º. A RESPONSABILIDADE TÉCNICA E O DIREITO PELO USO DESTES PROJETOS SE RESTRINGE PARA O ENDEREÇO DA OBRA E PROPRIETÁRIO DESCRITOS NO SELO.

RESUMO DO AÇO

Resumo Aço Desenho de vigas	Comp. total (m)	Peso+10% (kg)
CA-50 Ø10	969.8	657
CA-60 Ø5	1315	226
		Total 883

PISO 1

Piso 1
 Desenho de vigas
 Concreto: C25, em geral
 Aço das barras: CA-50 e CA-60
 Aço dos estribos: CA-50 e CA-60
 Escala vigas 1:50
 Escala seções 1:50
 Escala aberturas 1:50

PROJETO EXECUTIVO

PROPRIETÁRIO:	PREFEITURA MUNICIPAL DE SAPOPEMA	
OBRA:	AMPLIAÇÃO FASE 02	
LOCAL:	ESCOLA MUNICIPAL DO OLAVO BILAC	
AUTOR DO PROJETO/REGISTRO PROFISSIONAL:	ANDRÉIA KAVA DOS SANTOS ARQUITETA E URBANISTA CAU A 54213-0	
RESPONSÁVEL TÉCNICO/REGISTRO PROFISSIONAL:		
PROJETO:	ESTRUTURAL	
REFERÊNCIA:	VIGA 1 PISO-02	
DESENHADOR:	ANDRÉIA	ARQUIVO:
DATA:	23/06/2023	PROJ.-EST.-ESCOLA OLAVO BILAC
ESCALA:	INDICADA	FOLHA:
		REVISÃO:
		07/08
		A