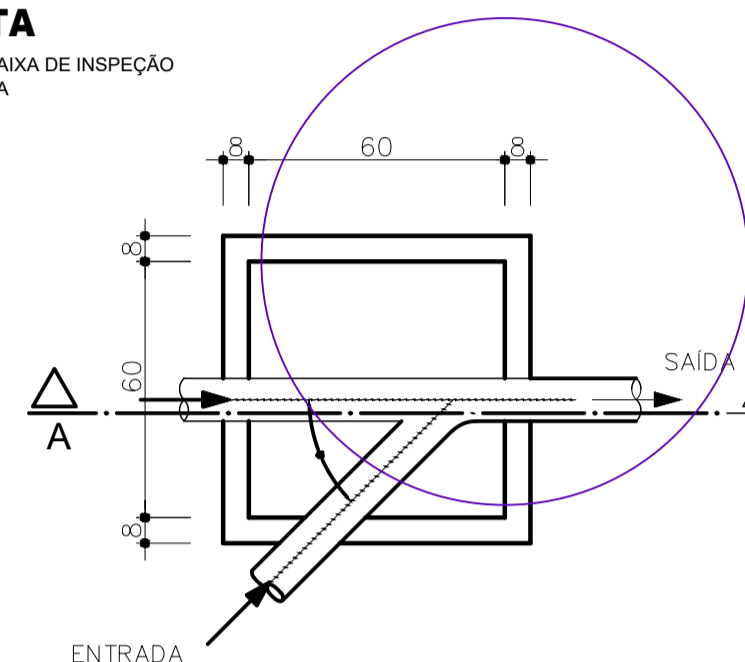
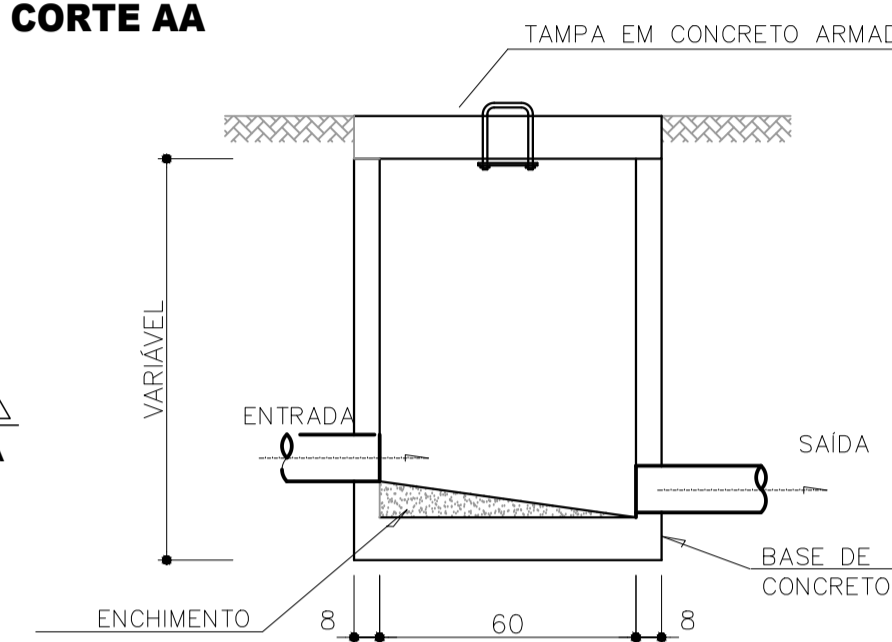


3 DETALHE CAIXA

PLANTA
DETALHE CAIXA DE INSPEÇÃO
SEM ESCALA



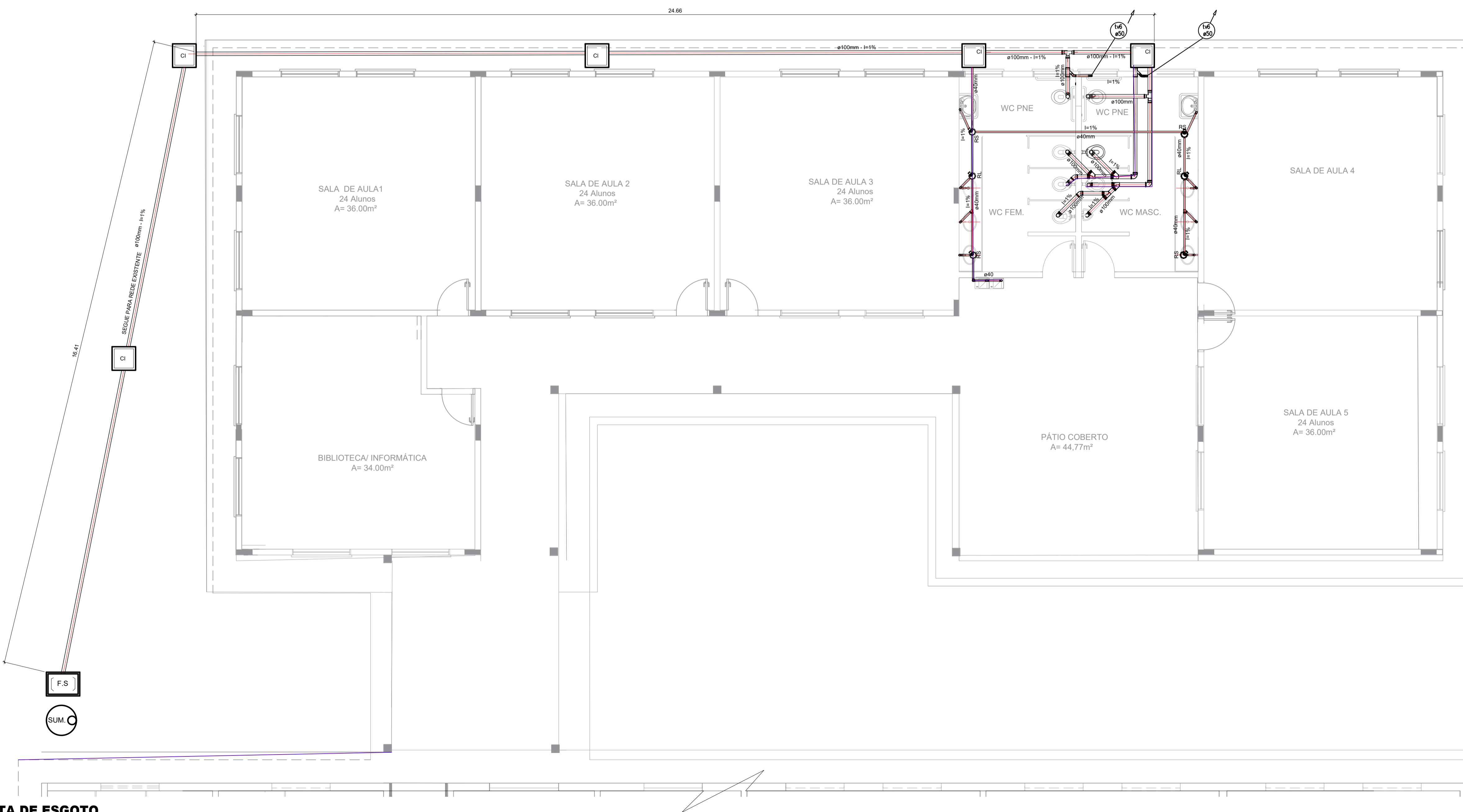
CORTE AA



LEGENDA

- F.S. FOSSA SÉPTICA
- SUM.C. SUMIDOURO
- CI. CAIXA DE INSPEÇÃO
- RL. RALO
- TUBULAÇÃO DE ESGOTO

- NOTAS:
1. TODA TUBULAÇÃO EM PVC RÍGIDO COM MEDIDAS EM MILÍMETROS
 2. $i > 1\%$ (INCLINAÇÃO MÍNIMA)
 3. AS LIGAÇÕES DEVERÃO ATENDER OS REGULAMENTOS E NORMAS DAS CONCESSIONÁRIAS LOCAIS.



PLANTA	ESCALA
PLANTA DE AULA 1	1:50
PLANTA DE AULA 2	1:50
PLANTA DE AULA 3	1:50
PLANTA DE AULA 4	1:50
PLANTA DE AULA 5	1:50
PLANTA DE BIBLIOTECA	1:50
PLANTA DE PÁTIO	1:50
PLANTA DE WC	1:50
PLANTA DE F.S.	1:50
PLANTA DE SUM.C.	1:50
PLANTA DE CI	1:50
PLANTA DE RL	1:50
PLANTA DE TUBULAÇÃO	1:50

A AUTORIA DESTE PROJETO E SEUS DOCUMENTOS COMPLEMENTARES PERTENCEM À PLOTTEC ENGENHARIA E COMÉRCIO LTDA E ESTÃO PROTEGIDOS PELA LEI DE DIREITO AUTORAL (LEI Nº 860 DE 19/02/99) PELOS ARTIGOS 7º, 10º, 17º, 24º E 26º DA CONSTITUIÇÃO FEDERAL DE 1988. É PROIBIDA A REPRODUÇÃO, A IMPRESSÃO PARA O ENDEREÇO DA OBRA, E PROIBETÓRIO DESCRITOS, NO SELO.

ESTE PROJETO É DE PROPRIEDADE DA PREFEITURA MUNICIPAL DE SAPOPEMA E NÃO DEVE SER REPRODUZIDO, REPRODUZIDO OU USADO SEM PERMISSÃO DA PREFEITURA MUNICIPAL DE SAPOPEMA. A EMPRESA E ESCOLA, PERMISSÃO DE PREFEITURA MUNICIPAL DE SAPOPEMA.

PLANTA DE ESGOTO
ESC=1/50

PROJETO DE HIDRAULICA	
PROPRIETÁRIO:	PREFEITURA MUNICIPAL DE SAPOPEMA
OBRA:	AMPLIAÇÃO FASE 02
LOCAL:	ESCOLA MUNICIPAL DO OLAVO BILAC
AUTOR DO PROJETO/REGISTRO PROFISSIONAL:	ANDRÉIA KAVA DOS SANTOS ARQUITETA E URBANISTA CAU A 54213-0
RESPONSÁVEL TÉCNICO/REGISTRO PROFISSIONAL:	
PROJETO:	PLANTA DE ESGOTO
REFERÊNCIA:	PLANTA BAIXA
DESENHADA POR:	ANDRÉIA
DATA:	23/06/2023
ESCALA:	INDICADA
ARQUIVO:	PROJ.-ESG.ESC. OLAVO B.
FOLHA:	01/02
REVISÃO:	A

FORMATO: RY (841,00 x 564,00mm)