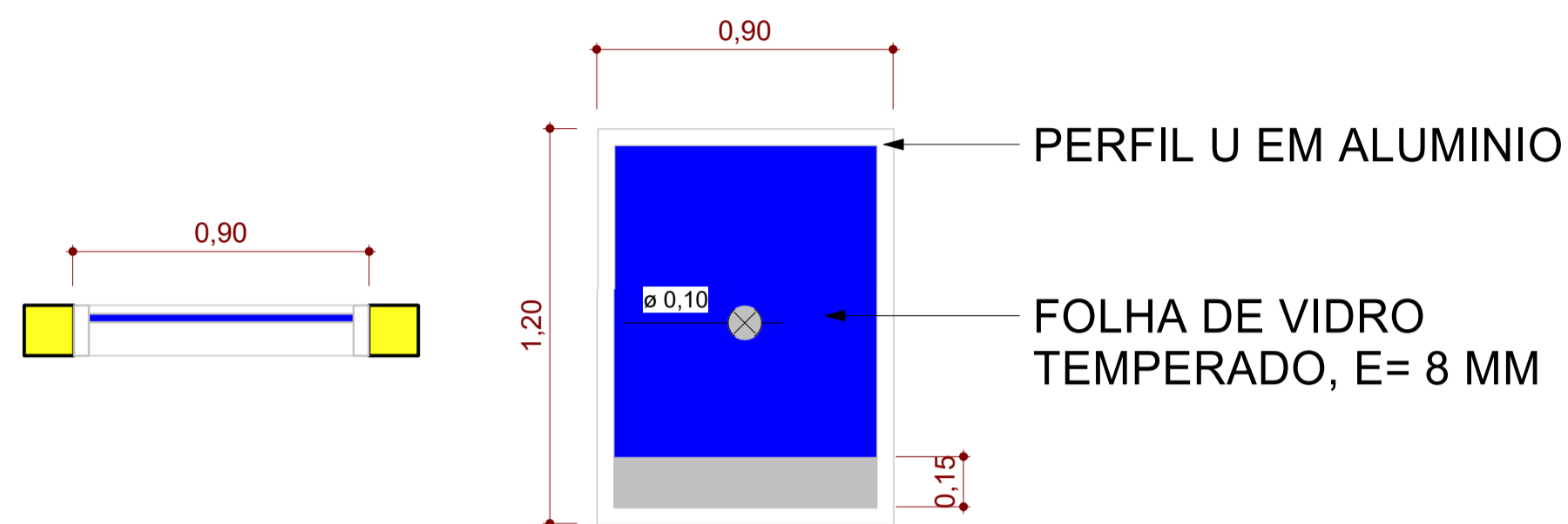
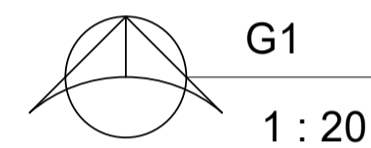


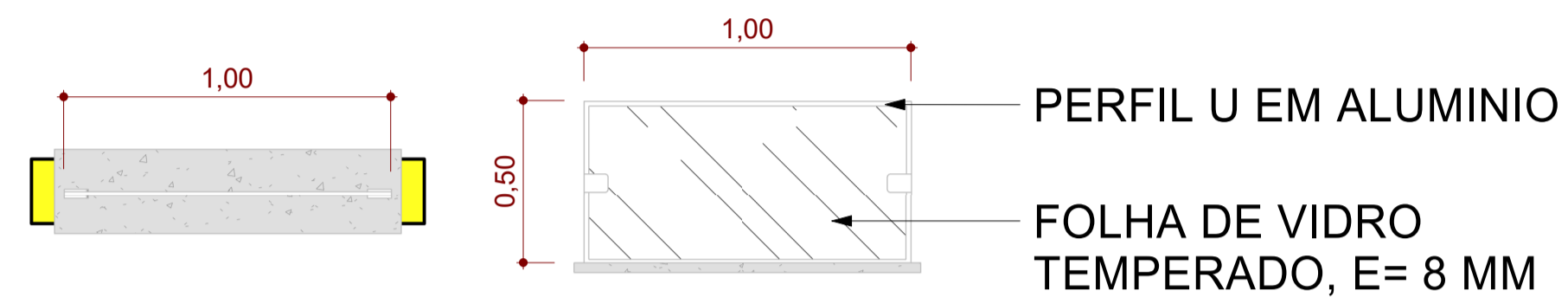
Qtde	Cód	Modelo	Largura	Altura	Peitoril
01	G1	Guichê - Fixo 1 Folha	0,90	1,20	0,90



INSTALAÇÃO DE VIDRO TEMPERADO, E = 8 MM, ENCAIXADO EM PERFIL U.



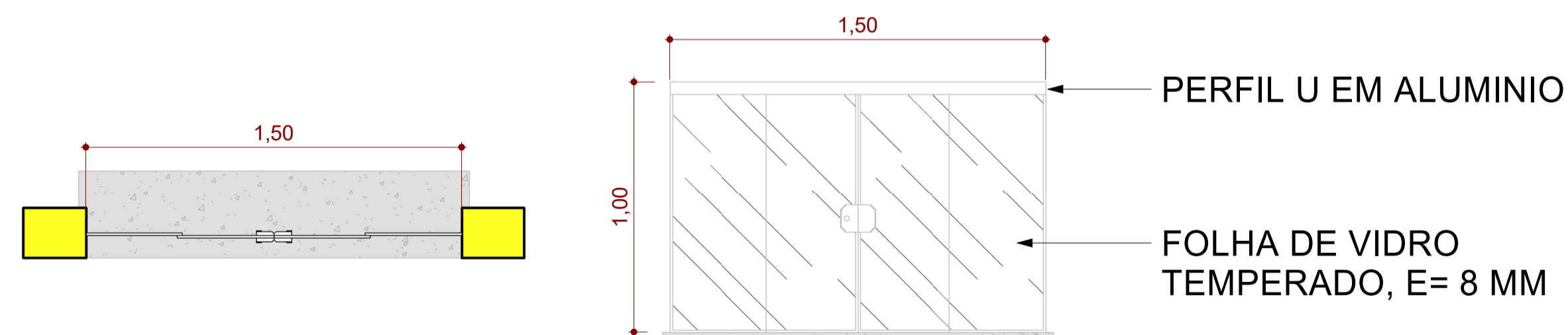
Qtde	Cód	Modelo	Largura	Altura	Peitoril
01	J1	Janela Basculante - 1 Folha	1,00	0,50	2,20
32	J3	Janela Basculante - 1 Folha	1,50	0,50	2,20



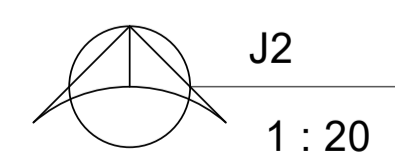
INSTALAÇÃO DE VIDRO TEMPERADO, E = 8 MM, ENCAIXADO EM PERFIL U.



Qtde	Cód	Modelo	Largura	Altura	Peitoril
01	J2	Janela de Correr - 4 Folhas	1,50	1,00	1,00
03	J4	Janela de Correr - 4 Folhas	2,50	1,10	1,00
04	J5	Janela de Correr - 4 Folhas	3,50	1,50	1,40
01	J6	Janela de Correr - 4 Folhas	8,00	1,50	1,40



INSTALAÇÃO DE VIDRO TEMPERADO, E = 8 MM, ENCAIXADO EM PERFIL U.



Qtde	Cod	Modelo	Largura	Altura	Altura do peitoril	Material	Obs
1	G1	Guichê	0,90	1,20	0,90	Vidro Temperado	
1	J1	Janela Basculante	1,00	0,50	2,20	Vidro Temperado	
1	J2	Janela de Correr 4 Folhas	1,50	1,00	1,00	Vidro Temperado	
32	J3	Janela Basculante	1,50	0,50	2,20	Vidro Temperado	
3	J4	Janela de Correr 4 Folhas	2,50	1,10	1,00	Vidro Temperado	2 Painéis Fixo/Abertura Central
4	J5	Janela de Correr 4 Folhas	3,50	1,50	1,40	Vidro Temperado	1 Painel Fixo/Abertura Lateral
1	J6	Janela de Correr 4 Folhas	8,00	1,50	1,40	Vidro Temperado	1 Painel Fixo/Abertura Lateral
Total geral: 43							

PROJETO ARQUITETÔNICO DETALHES ESQUADRIAS II

FOLHA
11/19

PREFEITURA MUNICIPAL DE SAOPEMA-PR
PROPRIETÁRIO

CONSTRUÇÃO DE GINÁSIO DE ESPORTES
OBRA

SAOPEMA - ESTADO DO PARANÁ
CIDADE

RUA GETÚLIO VARGAS - ESTRADA DA SERRA GRANDE
ENDEREÇO

**LOCALIZAÇÃO
SITUAÇÃO S/ ESCALA**

ART nº : 1720225267636

INFORMAÇÕES DO LOTE

QUADRA..... LOCAL:

LOTE.....

CADASTRO:

MATRICULA:

COORDENADAS GEOGRÁFICAS
UTM
22K
922403.67 m E
7350762.06 m S

ÁREA:

ÁREA DE INTERVENÇÃO: 2.551,68m²

PROJETISTA:
MARCOS ELEUTÉRIO

Data:
01/08/2022

Prefeito Municipal
PAULO MAXIMIANO DE SOUZA JUNIOR

Responsável Técnico
ENGRº CIVIL
FÁBIA ROBERTA P. ELEUTÉRIO DE OLIVEIRA
Crea SP nº 506.345.854-4/D - Visto Pr nº 145077