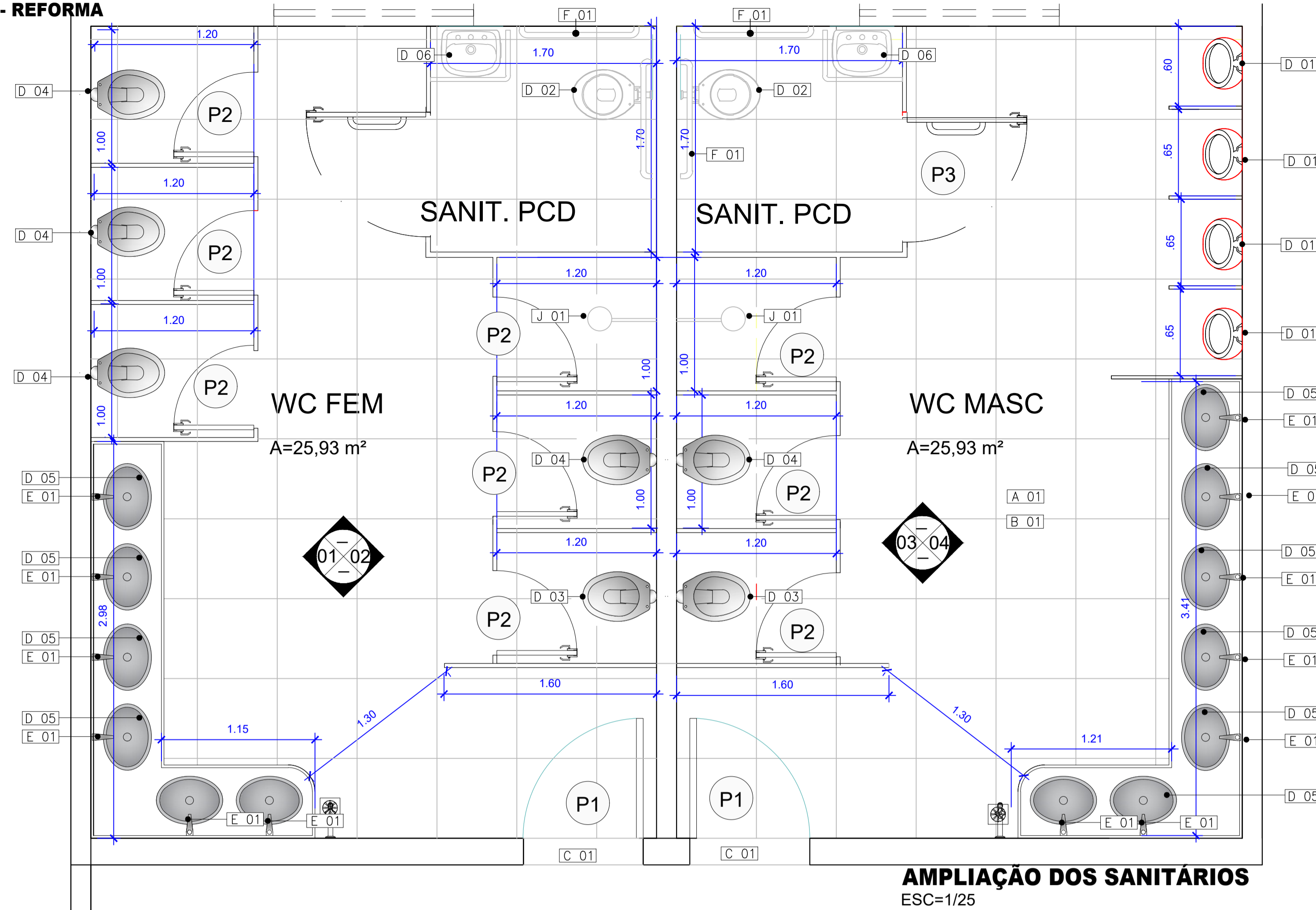
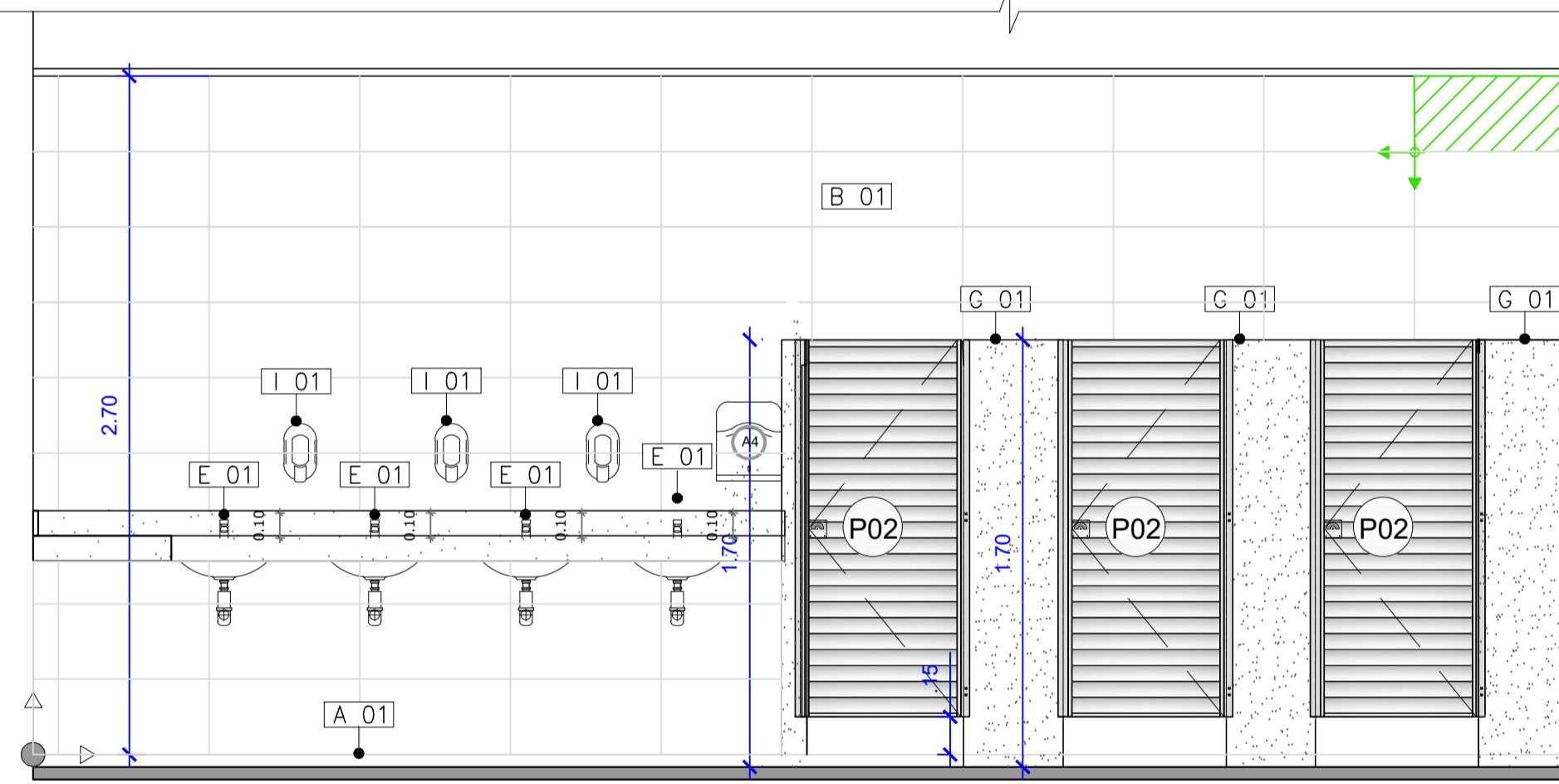


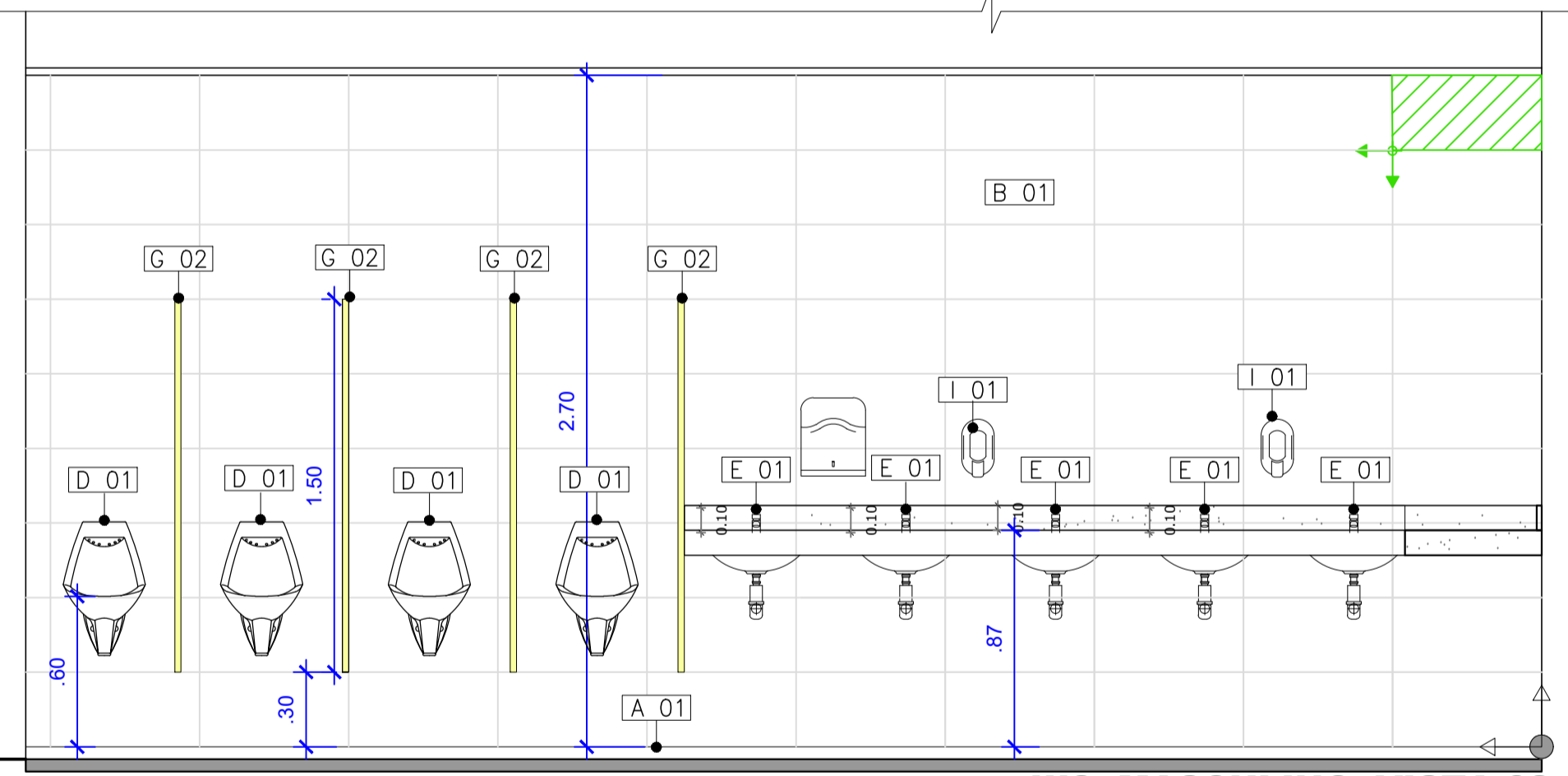
PROJETO DE ARQUITETURA - REFORMA



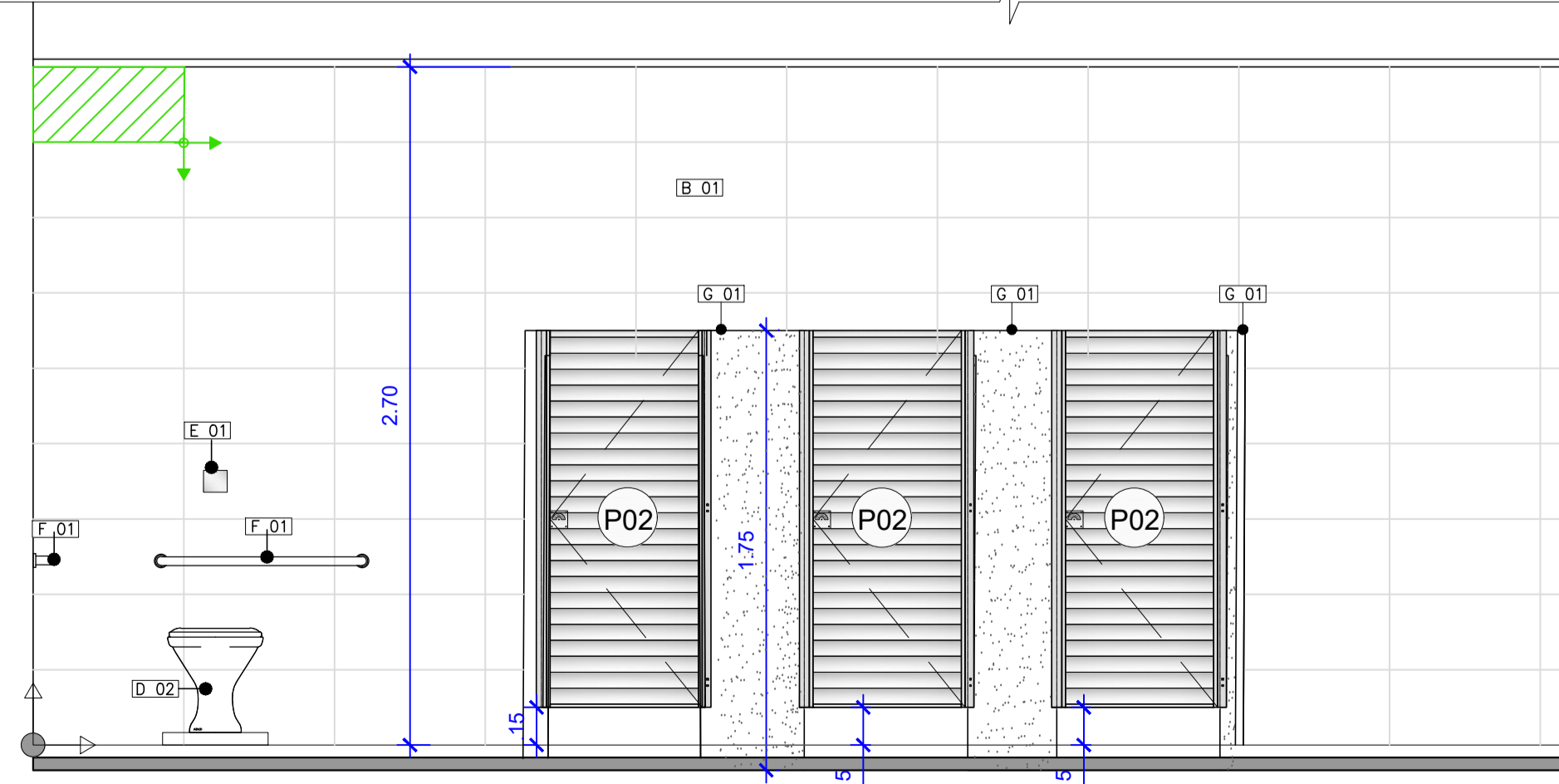
AMPLIAÇÃO DOS SANITÁRIOS
ESC=1/25



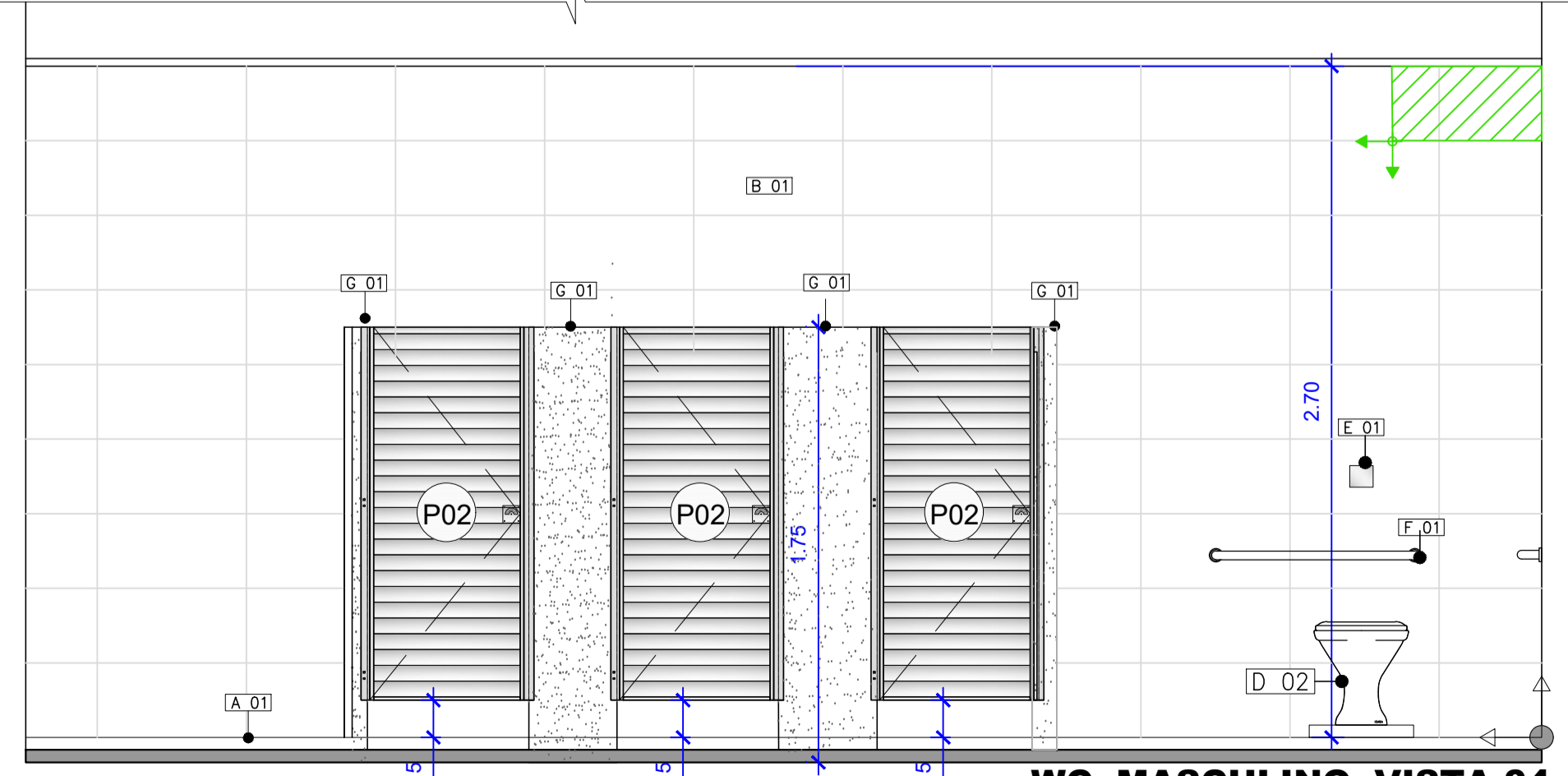
WC-FEMININO -VISTA 01
ESC.: 1:25



WC-MASCULINO -VISTA 03
ESC.: 1:25



WC-FEMININO VISTA 02
ESC.: 1:25



WC-MASCULINO -VISTA 04
ESC.: 1:25

LEGENDA

MAPA DE ESQUADRIAS

PORTAS					
REF.	Dimensões (cm)	QUANT.	TIPO	AMBIENTES	
P1	80 x 210	2	1 folha - de abrir em alumínio	Sanitários	
P2	60 x 150	9	1 folha - de abrir veneziana fechada de alumínio	Sela dos sanitários	
P3	80 x 210	3	1 folha - de abrir madeira	Salas	

LEGENDA DE JANELAS - JANELAS ALUMÍNIO

REF.	Dimensões (cm)	Área (m²)	QUANT.	Área Total (m²)	h do peitoril (cm) / TIPO	AMBIENTES
J01	150 x 150	2,25	4	9,00	90 cm - correr	Salas

ESPECIFICAÇÃO DE MATERIAIS

- PISO**
- A 01 REVESTIMENTO CERÂMICO PARA PISO COM PLACAS TIPO ESMALTADA EXTRA DE DIMENSÕES 60X60
 - A 02 CIMENTADO DESEMPENADO
- PAREDE**
- B 01 REVESTIMENTO CERÂMICO PARA PAREDES INTERNAS COM PLACAS TIPO ESMALTADA PADRÃO EXTRA DE DIMENSÕES 33X45 CM. COR BRANCO
 - B 02 PINTURA EM TINTA ACRÍLICA FOSCA, DIRETO SOBRE MASSA PVA (PREPARADO PARA RECEBER PINTURA) - (03 DEMÃOS)
- SOLEIRA**
- C 01 SOLEIRA EM GRANITO CINZA ANDORINHA esp=2cm, ACABAMENTO POLIDO - COM BORDAS BOLEADAS NAS ÁREAS EXTERNAS
- LOUÇAS**
- D 01 MICTÓRIO SIFONADO LOUÇA BRANCA
 - D 02 VASO SANITÁRIO SIFONADO CONVENCIONAL PARA PCD SEM FURO FRONTAL COM LOUÇA BRANCA
 - D 03 VASO SANITÁRIO INFANTIL LOUÇA BRANCA
 - D 04 VASO SANITÁRIO SIFONADO CONVENCIONAL COM LOUÇA BRANCA
 - D 05 CUBA DE EMBUTIR OVAL LOUÇA BRANCA 35 X 50 CM
 - D 06 LAVATÓRIO LOUÇA BRANCA SUSPENSO, 29,5 X 39CM
- METAIS**
- E 01 TORNEIRA CROMADA DE MESA, 1/2 OU 3/4 , PARA LAVATÓRIO
 - E 02 TORNEIRA CROMADA 1/2 OU 3/4 PARA TANQUE
 - E 03 VÁLVULA DE DESCARGA METÁLICA, BASE 1 1/2", ACABAMENTO METALICO CROMADO
 - E 04 RALO SIFONADO, PVC, DN 100 X 40 MM
- BARRAS E GUARDA CORPO**
- F 01 BARRA DE APOIO RETA, EM AÇO INOX POLIDO
 - F 02 GUARDA-CORPO DE AÇO GALVANIZADO DE 1,10M DE ALTURA
- DIVISÓRIAS**
- G 01 DIVISORIA SANITÁRIA, TIPO CABINE, EM GRANITO CINZA POLIDO
 - G 02 TAPA VISTA DE MICTÓRIO EM GRANITO CINZA POLIDO, ESP = 3CM
- BANCADAS**
- H 01 BANCADA EM GRANITO CINZA POLIDO, ESP = 3CM
- ACESSÓRIOS**
- I 01 SABONETEIRA PLÁSTICA TIPO DISPENSER PARA SABONETE LÍQUIDO COM RESERVATÓRIO 800 A 1500 ML
 - I 02 PAPELEIRA PLÁSTICA TIPO DISPENSER PARA PAPEL HIGIÊNICO ROLAO
- CHUVEIRO**
- J 01 CHUVEIRO ELÉTRICO COMUM CORPO PLÁSTICO

PLOTAGEM

PENA	COR	ESP.
01	01	0,10
02	02	0,15
03	03	0,30
04	04	0,40
05	05	0,50
06	06	0,60
07	07	0,70
08	08	0,80
09	09	0,90
10	10	1,00
11	11	1,10
12	12	1,20
13	13	1,30
14	14	1,40
15	15	1,50
16	16	1,60
17	17	1,70
18	18	1,80
19	19	1,90
20	20	2,00

ESCALA DE NOTURNA: 1:1

A. AUTORIA DESTE PROJETO, E SEUS DOCUMENTOS COMPLEMENTARES, PERTENCEN À PLOT. ENG. ENGENHARIA E COMERCIO LTDA E ESTÃO PROTEGIDOS PELA LEI DE DIREITO AUTORAL (LEI Nº 9610 DE 19/02/1980) PELOS ARTOS 7º, 13º, 27º, 28º E 29º. A RESPONSABILIDADE TÉCNICA E O DIREITO PELO USO DESTES PROJETOS SE RESTRINGE PARA O ENDEREÇO DA OBRA E PROPRIETÁRIO DESCRITOS NO SELO.

ESTE DESENHO É DE PROPRIEDADE DE PREFEITURA MUNICIPAL DE SAPOPEMA E FORNECIDO COM OBJETIVO ESTRITAMENTE CONFIDENCIAL E NÃO DEVE SER DIVULGADO PARA TERCEIROS, REPRODUZIDO OU USADO COM PROPOSITOS DE FABRICAÇÃO SEM EXPRESSA E ESCRITA PERMISSÃO DE PREFEITURA MUNICIPAL DE SAPOPEMA

PROJETO DE ARQUITETURA

PROPRIETÁRIO: PREFEITURA MUNICIPAL DE SAPOPEMA

OBRA: REFORMA FASE 01

LOCAL: ESCOLA MUNICIPAL DO OLAVO BILAC

AUTOR DO PROJETO/REGISTRO PROFISSIONAL: ANDRÉIA KAVA DOS SANTOS ARQUITETA E URBANISTA CAU A 54213-0

RESPONSÁVEL TÉCNICO/REGISTRO PROFISSIONAL:

PROJETO: ARQUITETÔNICO

REFERÊNCIA: AMPLIAÇÃO DOS SANITÁRIOS

DESEN: ANDRÉIA

DATA: 23/06/2023

ESCALA: INDICADA

ARQUIVO: PROJ.-ARQ.ESCOLA OLAVO BILAC

FOLHA: 04/04

REVISÃO: A