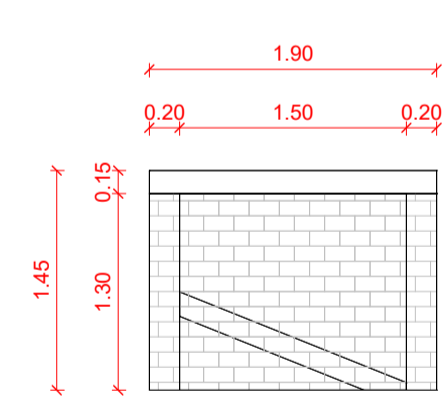
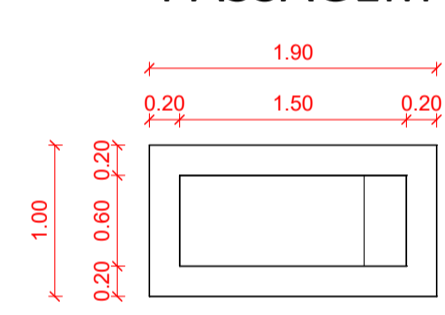


CLP - CAIXA DE LIGAÇÃO E PASSAGEM



LEGENDA	
	POÇO DE VISITA/ BOCA DE LOBO EXISTENTES
	POÇO DE VISITA/ BOCA DE LOBO À SER EXECUTADO
	POÇO DE VISITA
	POÇO DE VISITA
	BOCA DE LOBO
	BOCA DE LOBO
	CLP - CAIXA DE LIGAÇÃO E PASSAGEM
	CLP - CAIXA DE LIGAÇÃO E PASSAGEM



TABELA TUBOS			
Qtdde	Tipo	Trecho	RUA
TUBO GALERIA ø40			
9	TUBO GALERIA ø40	01	RUA ARAGUAIA
14	TUBO GALERIA ø40	02	RUA CRISTIANO CÉSAR DA SILVA
12	TUBO GALERIA ø40	03	RUA CRISTIANO CÉSAR DA SILVA
14	TUBO GALERIA ø40	04	AVENIDA TANCREDO NEVES
14	TUBO GALERIA ø40	05	AVENIDA TANCREDO NEVES
15	TUBO GALERIA ø40	06	RUA CRISTIANO CÉSAR DA SILVA
14	TUBO GALERIA ø40	07	RUA CRISTIANO CÉSAR DA SILVA
12	TUBO GALERIA ø40	08	AVENIDA JOAQUIM DOMINGUES GUERREIRO
104			
TUBO GALERIA ø60			
57	TUBO GALERIA ø60	01	RUA ARAGUAIA
83	TUBO GALERIA ø60	02	RUA CRISTIANO CÉSAR DA SILVA
78	TUBO GALERIA ø60	03	RUA CRISTIANO CÉSAR DA SILVA
79	TUBO GALERIA ø60	04	AVENIDA TANCREDO NEVES
84	TUBO GALERIA ø60	05	AVENIDA TANCREDO NEVES
46	TUBO GALERIA ø60	06	RUA CRISTIANO CÉSAR DA SILVA
47	TUBO GALERIA ø60	07	RUA CRISTIANO CÉSAR DA SILVA
78	TUBO GALERIA ø60	08	AVENIDA JOAQUIM DOMINGUES GUERREIRO
552			
656			

TABELA B.C (BOCA DE LOBO) TOTAL			
Qtdde	Tipo	Trecho	
BOCA DE LOBO			
4	BOCA DE LOBO		02
5	BOCA DE LOBO		03
4	BOCA DE LOBO		04
4	BOCA DE LOBO		05
4	BOCA DE LOBO		06
4	BOCA DE LOBO		07
1	BOCA DE LOBO		08
26			

TABELA CLP (CAIXA DE LIGAÇÃO) TOTAL			
Qtdde	Tipo	Trecho	
CAIXA DE LIGAÇÃO E PASSAGEM - CLP-08			
3	CAIXA DE LIGAÇÃO E PASSAGEM - CLP-08		02
3	CAIXA DE LIGAÇÃO E PASSAGEM - CLP-08		03
3	CAIXA DE LIGAÇÃO E PASSAGEM - CLP-08		04
3	CAIXA DE LIGAÇÃO E PASSAGEM - CLP-08		05
2	CAIXA DE LIGAÇÃO E PASSAGEM - CLP-08		06
2	CAIXA DE LIGAÇÃO E PASSAGEM - CLP-08		07
3	CAIXA DE LIGAÇÃO E PASSAGEM - CLP-08		08
19			

TABELA P.V (POÇO DE VISITA) TOTAL			
Qtdde	Tipo	Trecho	
POÇO DE VISITA 2			
1	POÇO DE VISITA 2		02
1	POÇO DE VISITA 2		08
2			

PROJETO EXECUTIVO DRENAGEM

PREFEITURA MUNICIPAL DE SAOPEMA-PR
PROPRIETÁRIO

FOLHA
01/01

IMPLANTAÇÃO DO RECAPEAMENTO ASFALTICO EM C.B.U.Q
OBRA
SAOPEMA - ESTADO DO PARANÁ
CIDADE
AVENIDA TANCREDO NEVES, AVENIDA JOAQUIM DOMINGUES GUERREIRO, RUA CRISTIANO CÉSAR DA SILVA E RUA ARAGUAIA.
ENDEREÇO

LOCALIZAÇÃO SITUAÇÃO S/ ESCALA

ART nº : 1720215859832

INFORMAÇÕES DO LOTE

QUADRA..... LOCAL: RUA

LOTE.....

CADASTRO: |

MATRICULA: |

Prefeito Municipal
PAULO MAXIMIANO DE SOUZA JUNIOR

Responsável Técnico
ENGRº CIVIL
FÁBIA ROBERTA P. ELEUTÉRIO DE OLIVEIRA
Crea SP nº 506.345.854-4/D - Visto Pr nº 145077

ÁREA:
ÁREA DE INTERVENÇÃO: 6.231,21 m²

PROJETISTA: **LEONARDO ELEUTÉRIO** Data: 19/11/2021