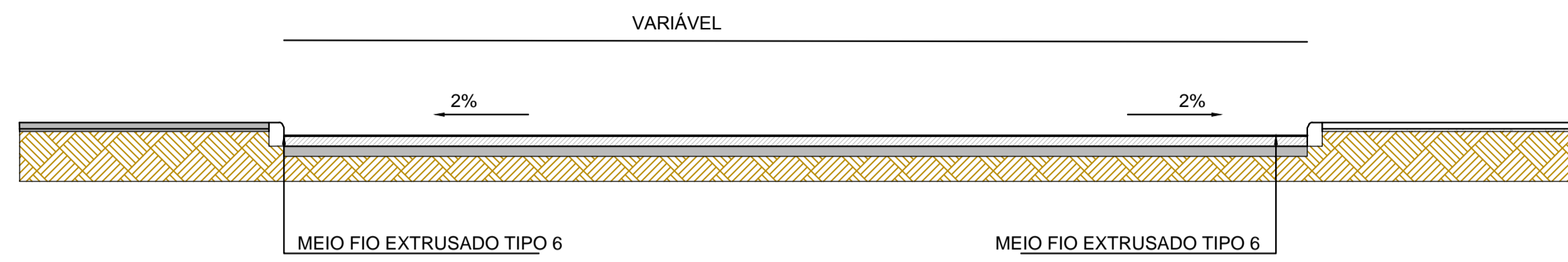
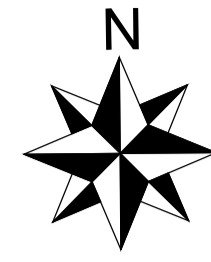
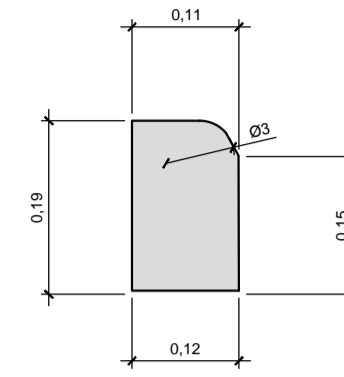


PROJETO DE PAVIMENTAÇÃO



PERFIL DE PAVIMENTAÇÃO EM LAJOTA
ESC.:1/100



MEIO FIO EXTRUSADO TIPO 6
ESC.:S/N

TABELA DIMENÇÕES DE LAJOTA		
LARGURA	COMPRIMENTO	ÁREA
VARIÁVEL	VARIÁVEL	424.55M²

TABELA DIMENÇÕES DE GUIA	
COMPRIMENTO	METROS
	115M

LEGENDA

- BOCA DE LOBO
- LAJOTA DETALHES À EXECUTAR
- CALÇADA À EXECUTAR

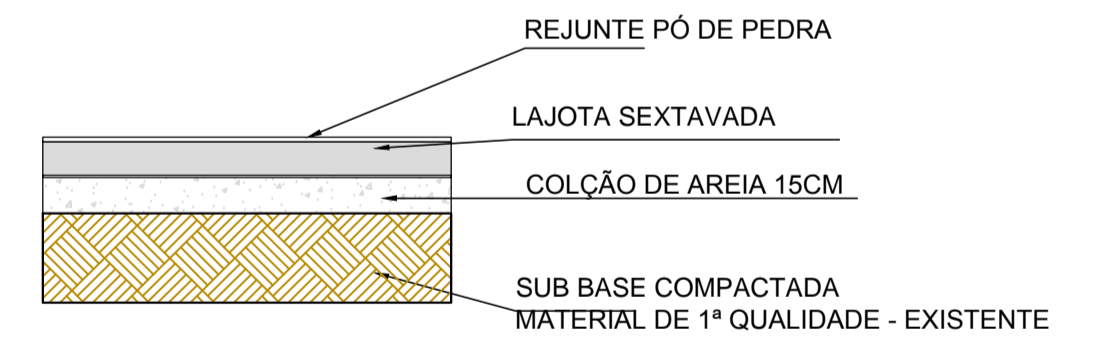
PLOTAGEM		
PRELIM.	COR.	ESP.
01	01	0.10
02	02	0.20
03	03	0.30
04	04	0.40
05	05	0.50
06	06	0.60
07	07	0.70
08	08	0.80
09	09	0.90
10	10	1.00
11	11	1.10
12	12	1.20
13	13	1.30
14	14	1.40
15	15	1.50
16	16	1.60
17	17	1.70
18	18	1.80
19	19	1.90
20	20	2.00
21	21	2.10
22	22	2.20
23	23	2.30
24	24	2.40
25	25	2.50
26	26	2.60
27	27	2.70
28	28	2.80
29	29	2.90
30	30	3.00
31	31	3.10
32	32	3.20
33	33	3.30
34	34	3.40
35	35	3.50
36	36	3.60
37	37	3.70
38	38	3.80
39	39	3.90
40	40	4.00
41	41	4.10
42	42	4.20
43	43	4.30
44	44	4.40
45	45	4.50
46	46	4.60
47	47	4.70
48	48	4.80
49	49	4.90
50	50	5.00
51	51	5.10
52	52	5.20
53	53	5.30
54	54	5.40
55	55	5.50
56	56	5.60
57	57	5.70
58	58	5.80
59	59	5.90
60	60	6.00
61	61	6.10
62	62	6.20
63	63	6.30
64	64	6.40
65	65	6.50
66	66	6.60
67	67	6.70
68	68	6.80
69	69	6.90
70	70	7.00
71	71	7.10
72	72	7.20
73	73	7.30
74	74	7.40
75	75	7.50
76	76	7.60
77	77	7.70
78	78	7.80
79	79	7.90
80	80	8.00
81	81	8.10
82	82	8.20
83	83	8.30
84	84	8.40
85	85	8.50
86	86	8.60
87	87	8.70
88	88	8.80
89	89	8.90
90	90	9.00
91	91	9.10
92	92	9.20
93	93	9.30
94	94	9.40
95	95	9.50
96	96	9.60
97	97	9.70
98	98	9.80
99	99	9.90
100	100	10.00



PLANTA BAIXA - SITUAÇÃO
ESCALA 1/7000



PLANTA BAIXA - PAVIMENTAÇÃO
ESCALA 1/300



SEÇÃO DE LAJOTA SEXTAVADA
ESC.:S/N

PROJETO PAVIMENTAÇÃO

CLIENTE:

TÍTULO: **PREFEITURA MUNICIPAL DE SAPOPEMA**
PROJETO DE PAVIMENTAÇÃO

PROJETO: PROJETO DE PAVIMENTAÇÃO E DRENAGEM PLUVIAL DEPARTAMENTO: ENGENHARIA

END. OBRA: RUA "C" - antiga RUA S/DENOMINAÇÃO - SAPOPEMA-PR

DESEN.: AKB	15/01/2023	FRANCHA:	PROJ. RUA "C" - antiga RUA S/DENOMINAÇÃO	FOLHA:	04/04	REVISÃO:	A
REVIS.: AKB	15/01/2023	Nº ART.:	IND.	ESCALA:			
APROV.: AKB	15/01/2023						

A AUTORIA DESTE PROJETO E SEUS DOCUMENTOS COMPLEMENTARES PERTENCEM A PLOTEC ENGENHARIA E COMERCIO LTDA E SÃO PROTEGIDOS PELA LEI DE DIREITO AUTORAL (LEI Nº 9610 DE 19/07/98) PELOS ARTIGOS 7º, 12º, 17º, 24º E 26º. A RESPONSABILIDADE TÉCNICA E O DIREITO PELO USO DESTA OBRA SE RESERVE PARA O ENDEEREÇO DA OBRA E PROPRIETÁRIO DESCRITOS NO SELO.

ESTE DESENHO É DE PROPRIEDADE DE PREFEITURA MUNICIPAL DE SAPOPEMA E FORNECIDO COM OBJETIVO ESTRITAMENTE CONFIDENCIAL E NÃO DEVE SER DIVULGADO PARA TERCEIROS, REPRODUZIDO OU USADO COM PROPOSITOS DE FABRICAÇÃO SEM EXPRESSA E ESCRITA PERMISSÃO DE PREFEITURA MUNICIPAL DE SAPOPEMA.