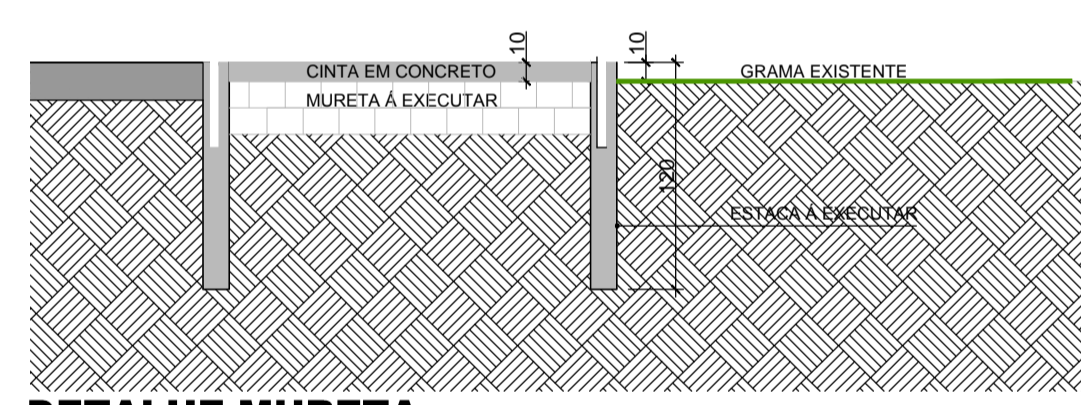
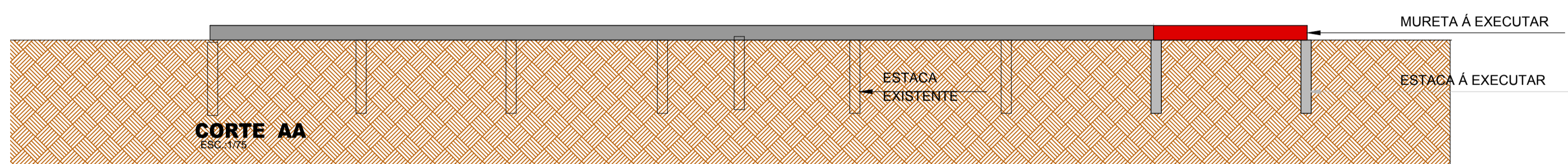
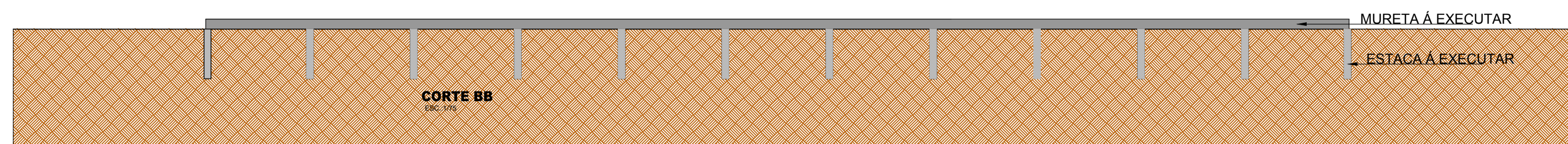
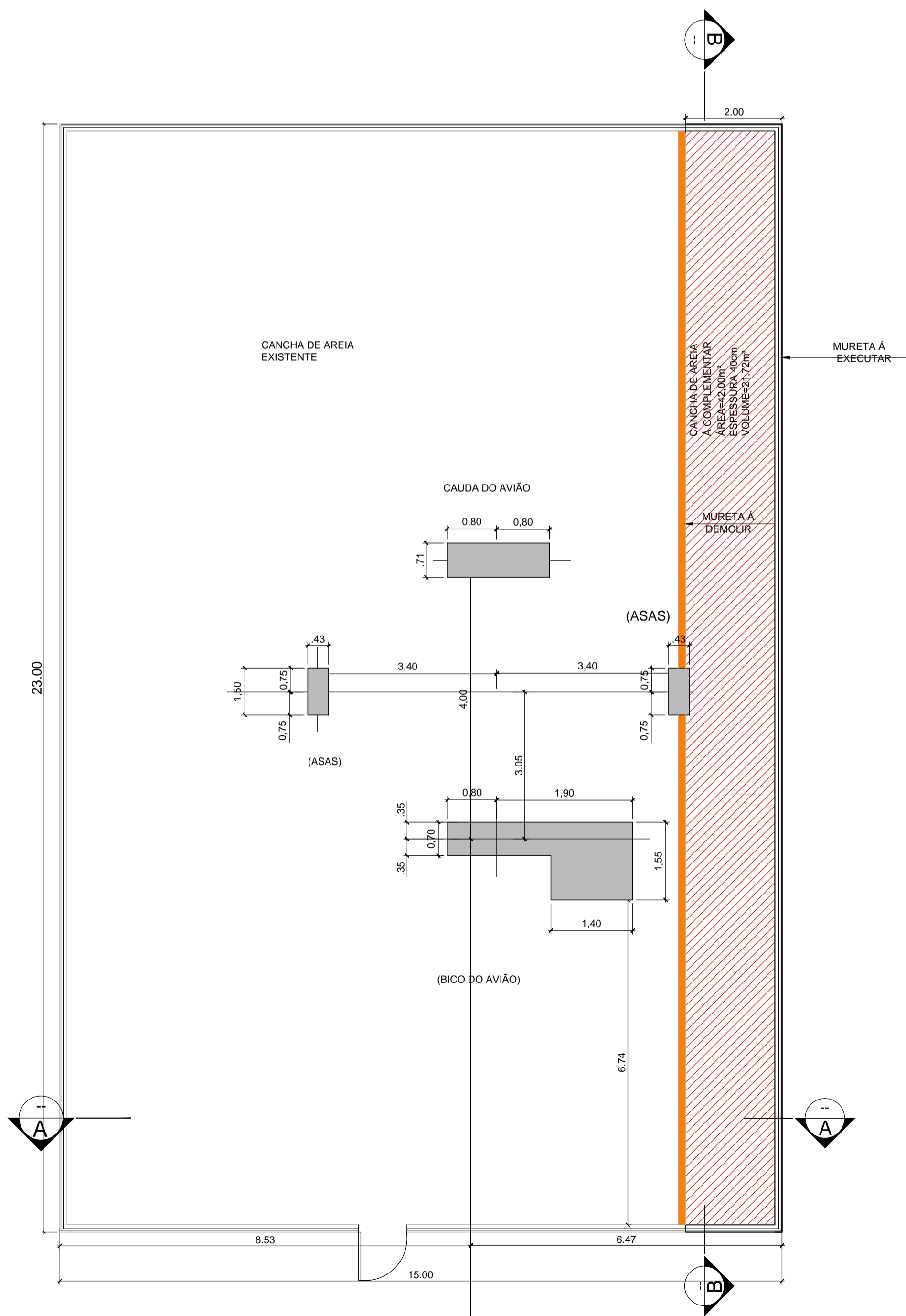
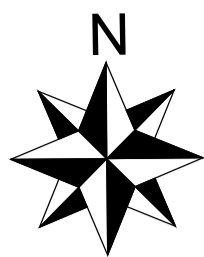
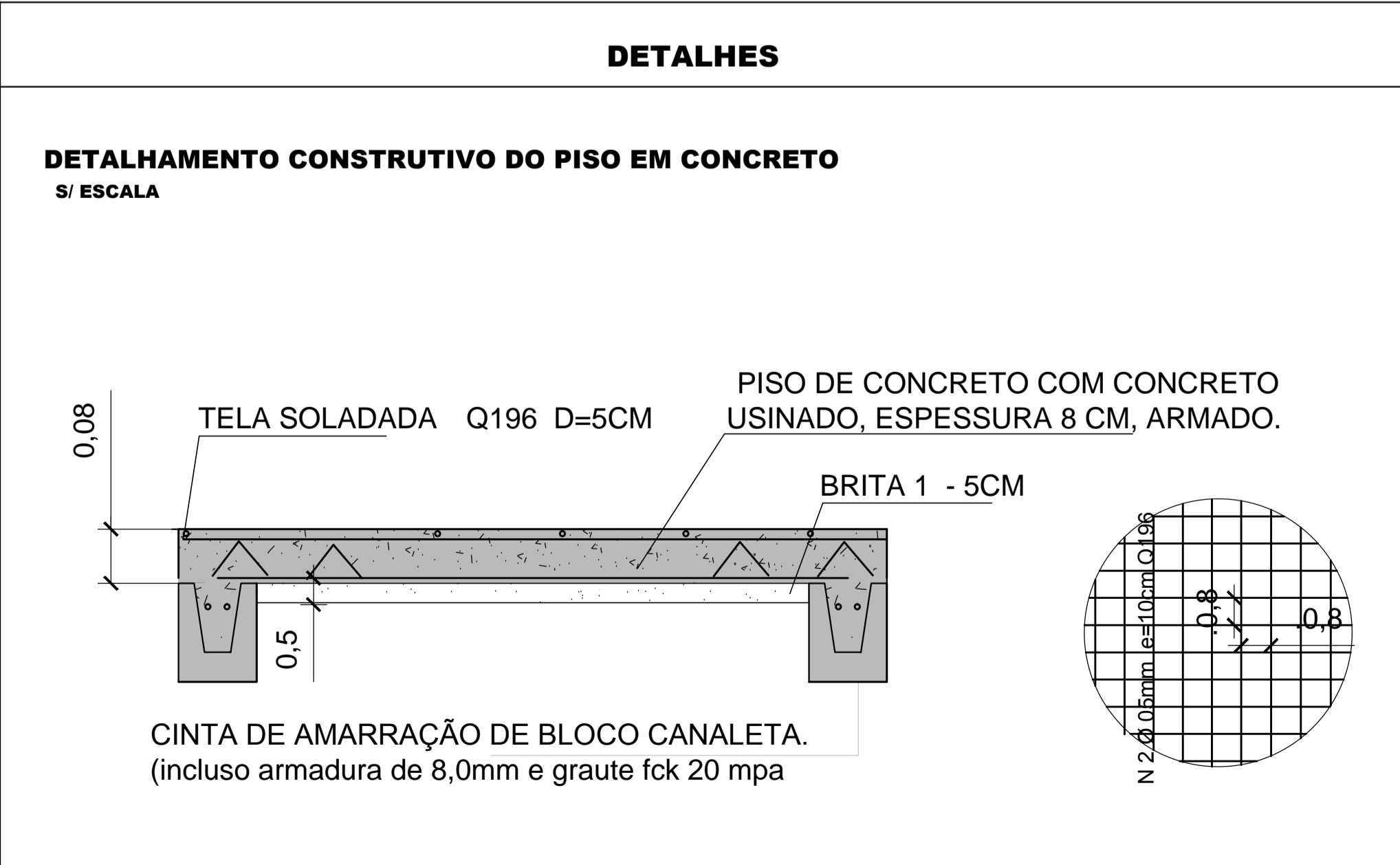


EQUIPAMENTOS PARA PARQUE URBANO (COM IMPLANTAÇÃO)



DETALHE MURETA  
ESCALA 1/40



| LEGENDA |                               |
|---------|-------------------------------|
|         | ÁREA Á AMPLIAR MURETA LATERAL |
|         | ÁREA DE MURETA Á DEMOLIR      |

|  |   |
|--|---|
| OBRA/ ENDEREÇO:<br><b>IMPLANTAÇÃO DO EQUIPAMENTO PARA PARQUE URBANO(AVIÃO)</b><br>RUA GETÚLIO VARGAS - ESTRADA DA SERRA GRANDE, S/N - SAPOPEMA - PR. |   |
| CONTEÚDO DA PRANCHA:<br>PLANTA DE LOCAÇÃO DAS BASES EM CONCRETO ARMADO, CORTES E DETALHES  |   |
| PROPRIETÁRIO:  | RESPONSÁVEL TÉCNICO:                    |
| PREFEITURA MUNICIPAL DE SAPOPEMA<br>CNPJ:76.167.733/0001-87  | ANDRÉIA KAVA DOS SANTOS<br>CAU:A54213-0 |
| DATA:<br>21/07/2022  | ESCALA:<br>1/50                         |
| PRANCHA:<br><b>04/04</b>   | REVISÃO:<br><b>A</b>                    |

LOCAÇÃO DAS BASES EM CONCRETO  
ESCALA 1/75

A AUTORIA DESTA PROPOSTA DE PROJETO E SEUS DOCUMENTOS COMPLEMENTARES PERTENCEN À PLOTTEC ENGENHARIA E COMÉRCIO LTDA. E ESTÃO PROTEGIDOS PELA LEI DE DIREITO AUTORAL (LEI Nº 9610 DE 19/09/98) PELOS ARTIGOS 7º, 11º, 17º, 27º, 28º E 29º. A RESPONSABILIDADE TÉCNICA E O DIREITO PELO USO DESTA PROPOSTA SE RESTRINGE PARA O ENDEREÇO DA OBRA E PROPRIETÁRIO DESCRITOS NO SELO.

ESTE DESENHO É DE PROPRIEDADE DE PREFEITURA MUNICIPAL DE SAPOPEMA E FOMNEO COM OBJETIVO ESTIMULANTE E NÃO DEVE SER DIVULGADO PARA TERCEIROS, REPRODUZIDO OU USADO COM PROPOSITOS DE FABRICAÇÃO SEM A PERMISSÃO ESCRITA DA PREFEITURA MUNICIPAL DE SAPOPEMA