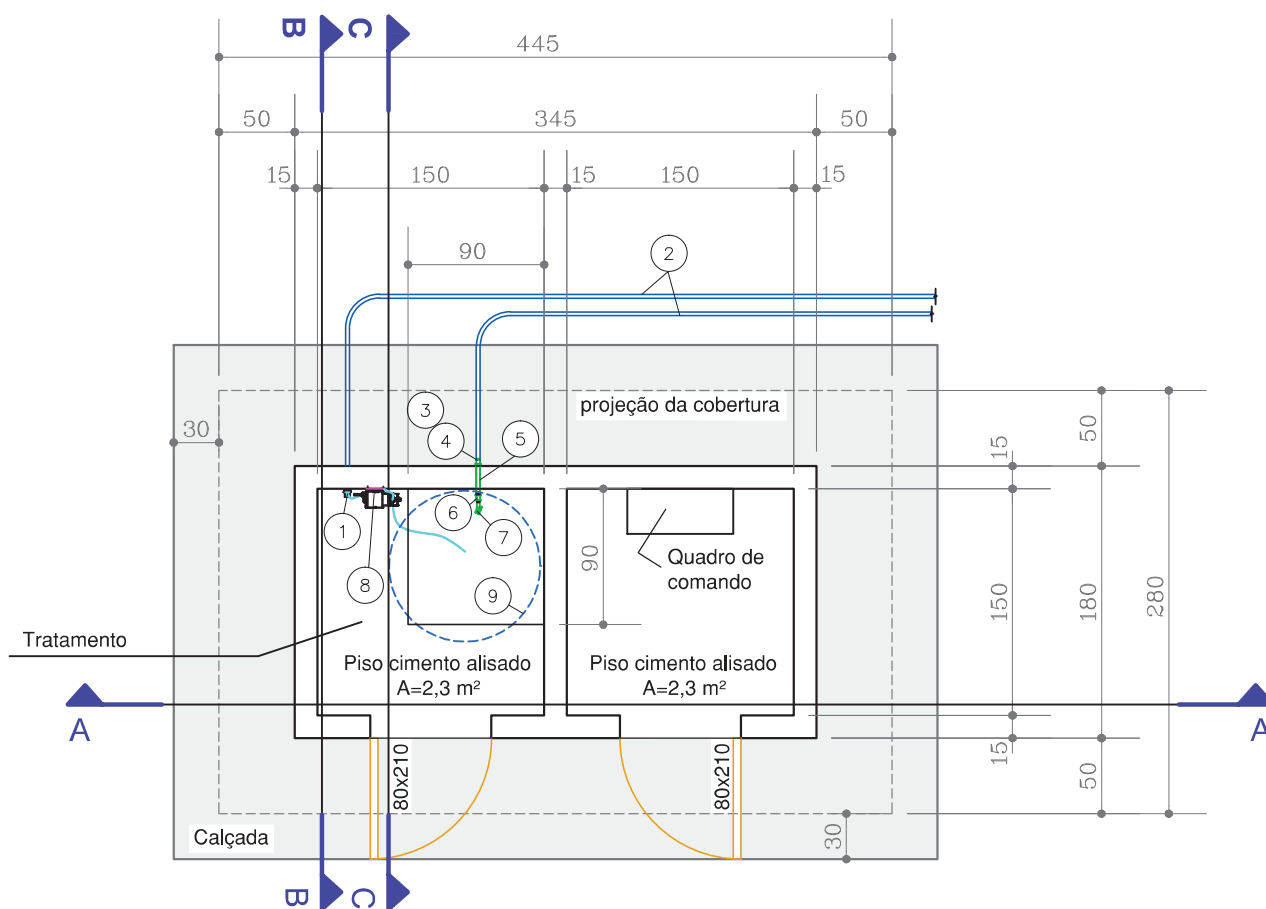


*** NOTAS:**

1. Medidas em cm;
2. As vigas baldrame deverão receber camada de impermeabilizante tipo Igol ou similar até o nível acima do contrapiso.



Casa de química Tipo E: planta baixa

Escala: 1:50

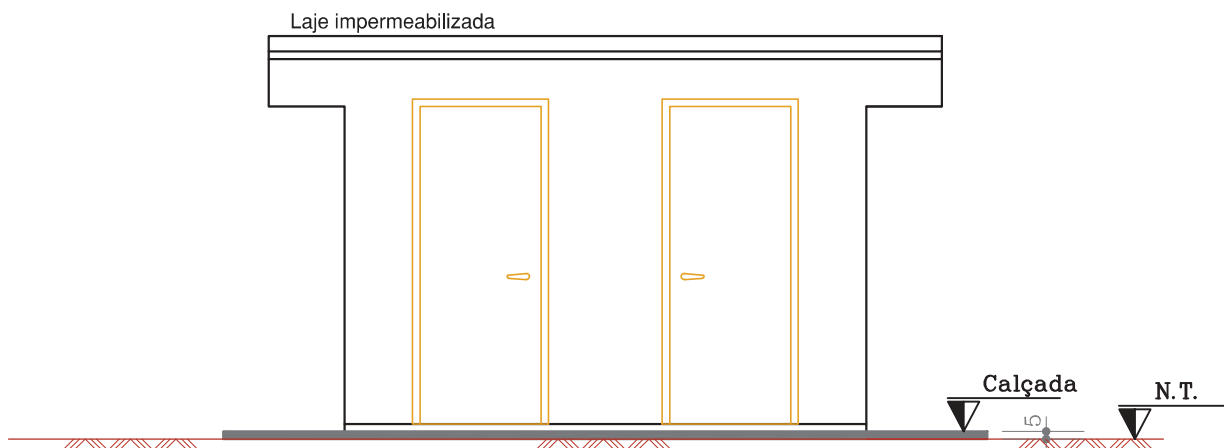
 * **NOTA:** medidas em cm

RELAÇÃO DE MATERIAIS

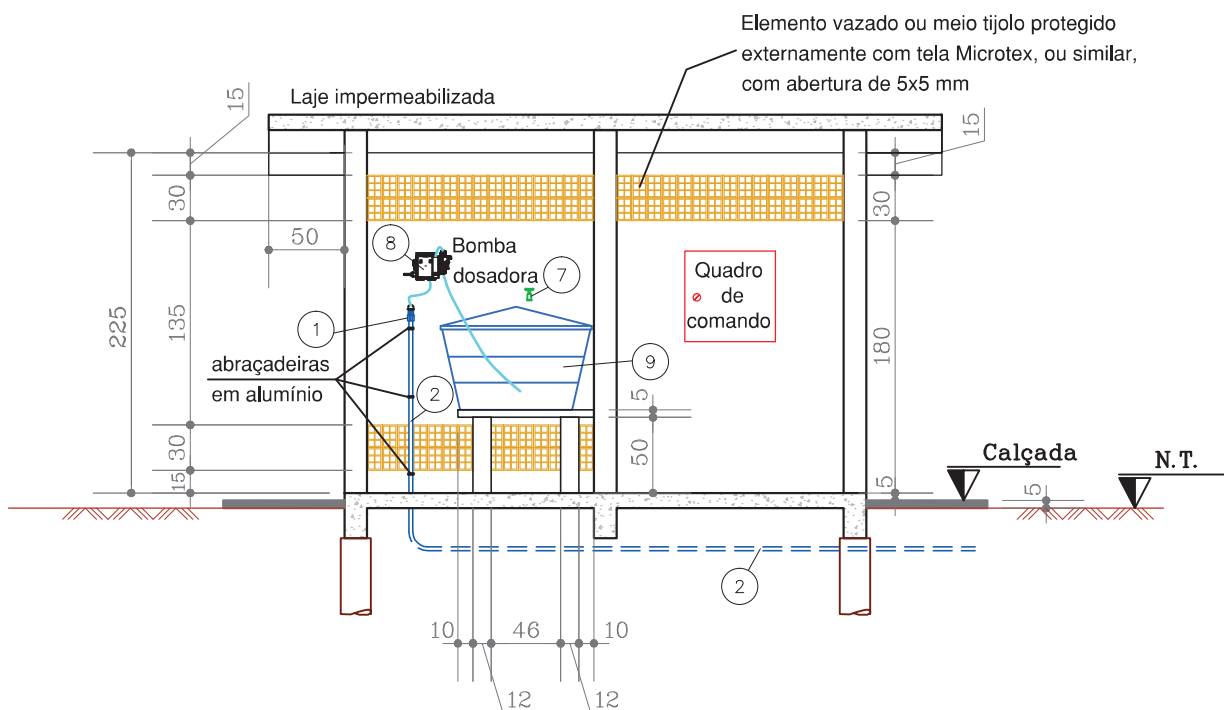
Casa de química (tratamento) para adutoras com pressões até 1 Mpa

Item	Código	Descrição	Mat.	PN	DN	Qtde.
1	45-34827	Adaptador PP junta de compressão para PEAD com rosca macho PN16 - NBR 15.803	PP	16	DE20 x 3/4"	1
2	45-43664	Tubo polietileno PE80 PN10, NBR 15.561:2016 (confirmar extensão para cada empreendimento)	PEAD	10	DE20	25
3	45-119652	Cotovelo 90° com adaptador para PEAD junta de compressão/rosca fêmea	PP	16	DE20 x 3/4"	1
4	40-29696	Cotovelo	FG		3/4"	1
5	40-31950	Tubo FG classe média DIN2440 roscas BSP com pintura zarcão e proteção na rosca	FG		3/4"	2,0
6	40-30759	Luva	FG		3/4"	1
7	47-288581	Torneira de jardim c/ bico para mangueira	liga de cobre, latão, etc		3/4"	1
8	var	Bomba dosadora e acessórios (mangueira e adaptadores)				1
9	45-35122	Caixa d'água em polietileno ou fibra de vidro 250L				1

* Conforme especificação (variável para cada projeto).



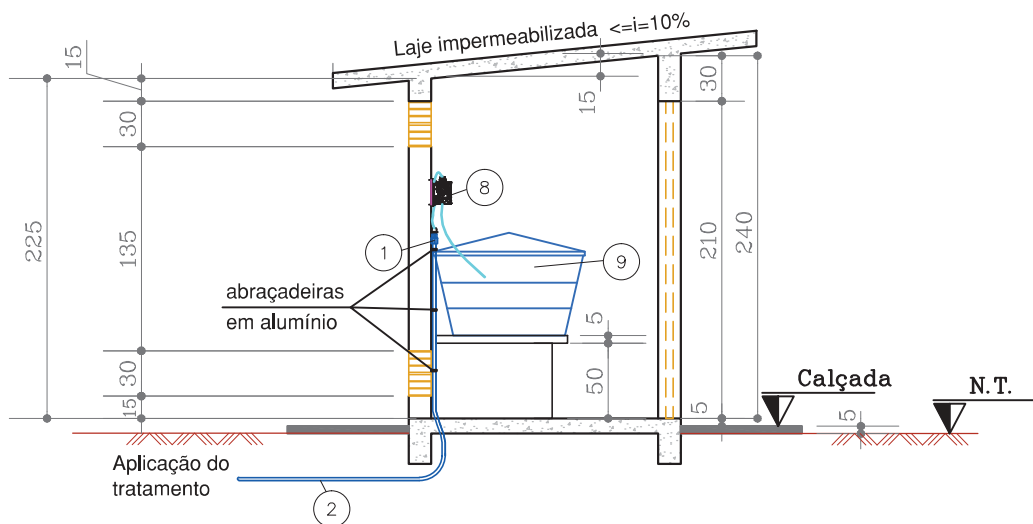
Casa de química Tipo E: Fachada principal
Escala: 1:50



Casa de química Tipo E: Corte A
Escala: 1:50

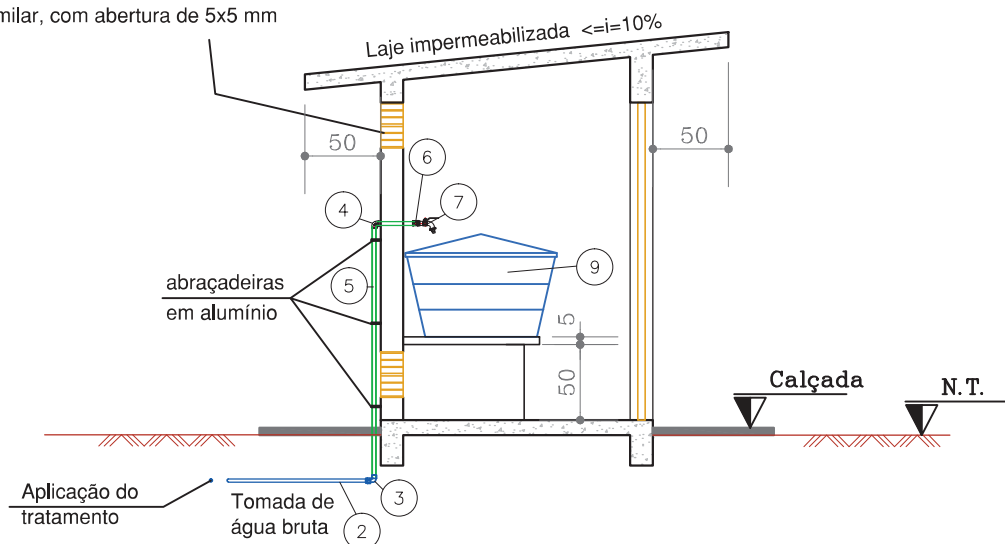
*** NOTAS:**

1. Medidas em cm.
2. Ver relação de materiais no desenho 02.



Casa de química Tipo E: Corte B - saída da solução de cloro
Escala: 1:50

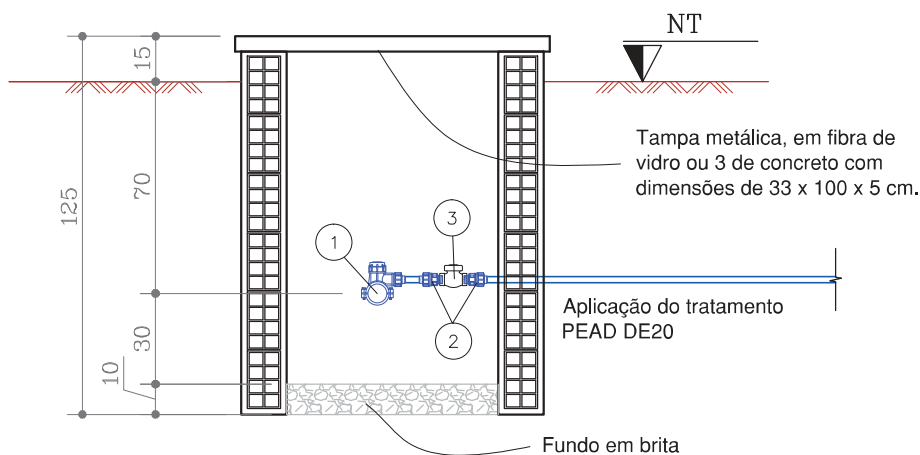
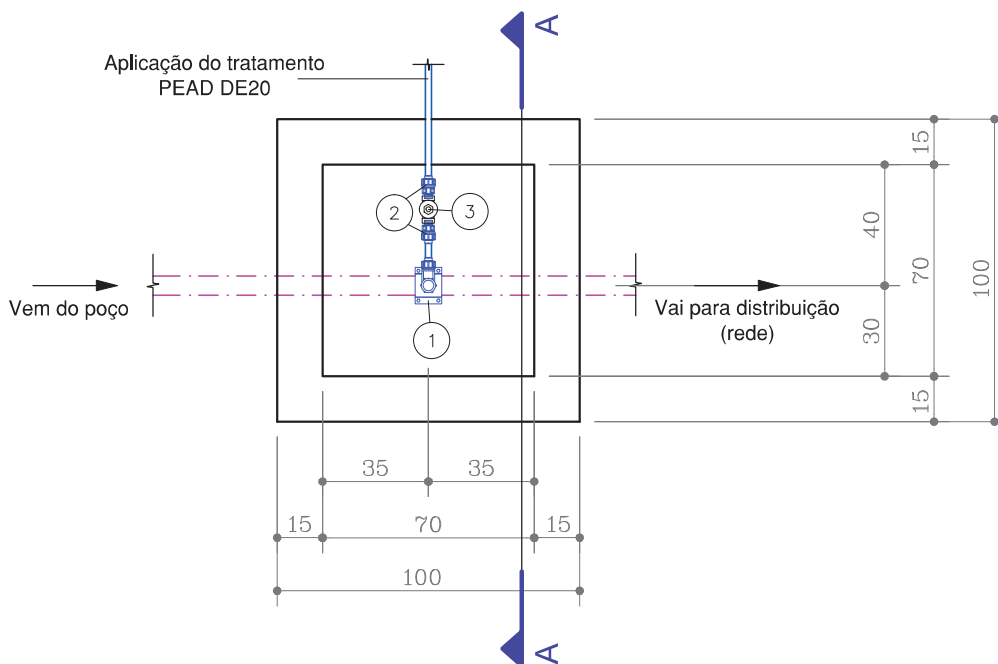
Elemento vazado ou meio tijolo protegido externamente com tela Microtex, ou similar, com abertura de 5x5 mm



Casa de química Tipo E: Corte C - Entrada de água bruta
Escala: 1:50

*** NOTAS:**

1. Medidas em cm.
2. Ver relação de materiais no desenho 02.
3. Para evitar respingos pode-se dispor um pedaço de mangueira na saída da torneira.

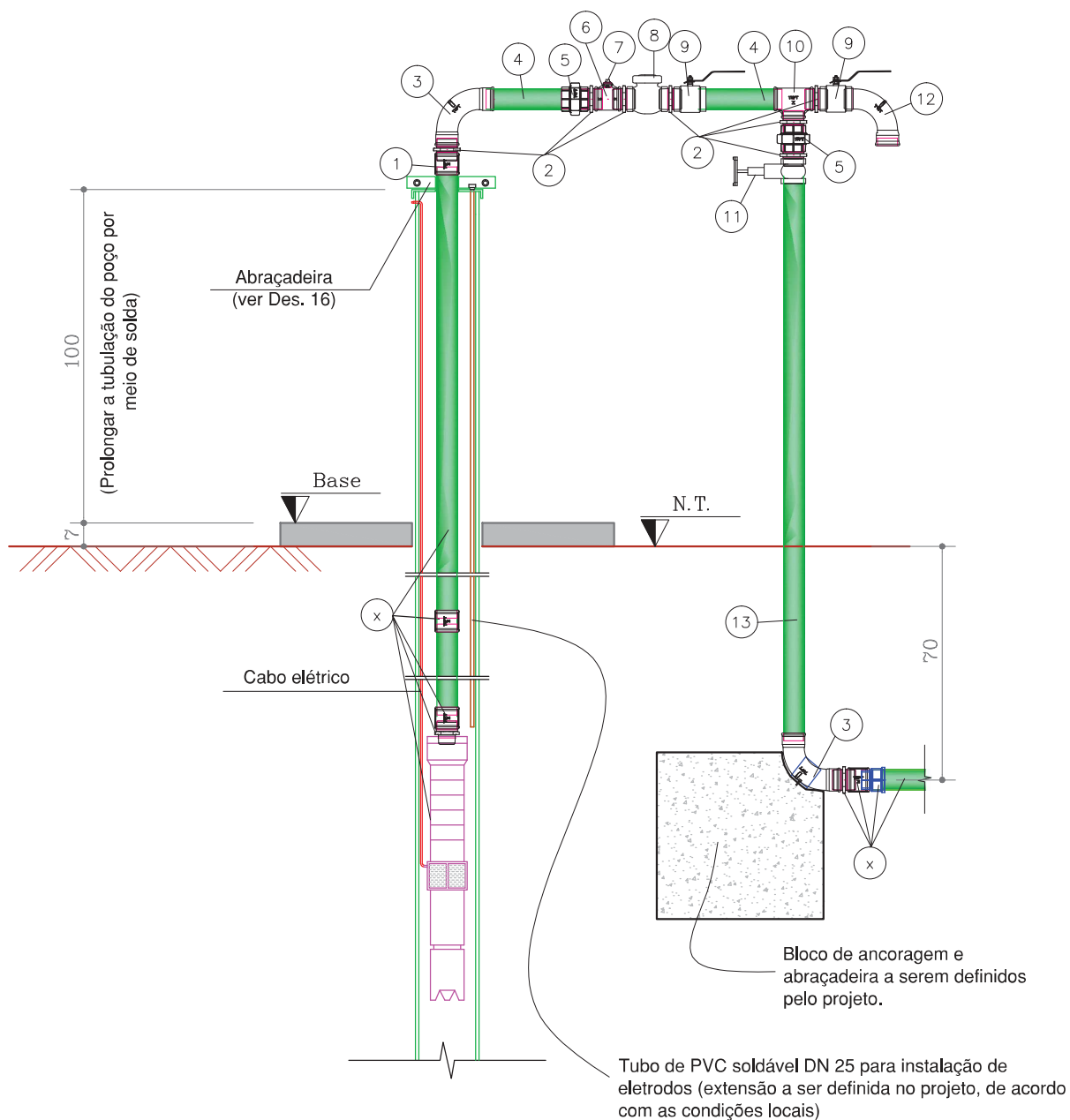


RELAÇÃO DE MATERIAIS

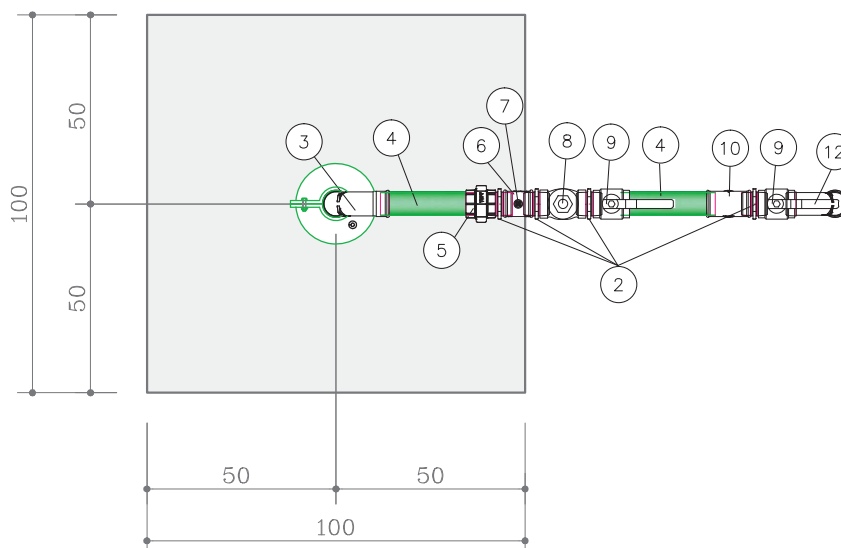
Caixa de válvulas p/ aplicação do tratamento em adutora PEAD DE63 PN 12,5 e PN16

Item	Código	Descrição	Mat.	PN	DN	Qtde.	Unid.
1	45-299852	Tê de serviço com junta de compressão	PP	16	DE63x DE20	1	un
2	45-34827	Adaptador PP junta de compressão para PEAD com rosca macho PN16 - NBR 15.803	PP	16	DE20x 3/4"	2	un
3	47-38105	Válvula de retenção com portinhola e anel de vedação de silicone e rosca BSP	liga de cobre	16	3/4"	1	un

* **NOTA:** medidas em cm


*** NOTAS:**

1. Medidas em cm.
2. Ver relação de materiais no desenho CSB-06.
3. Para os tubos de FG, previu-se corte e execução de roscas no local.
4. Usar fita de teflon ou trava química para vedar as roscas.
5. Todas as tubulações aéreas, independentemente do material constituinte, deverão receber pintura apropriada para proteção contra intempéries (cor verde emblema, notação Munsell 2,5G3/4, conforme NBR 6493:1994 - *Emprego de cores para identificação de tubulações*).
6. Todos os tubos e conexões em FG enterrados devem ser protegidos com tinta betuminosa e/ou com fita plástica de polietileno ou polivinil (Ref.: *fita Scotchrap 50, da 3M*), ou outros materiais e produtos que de modo semelhante assegurem a mesma proteção, conforme item 4.5 da NBR 6256:1986 - *Montagem de tubos e conexões galvanizados para instalações prediais de água fria*.
7. Na partida da bomba e teste do poço deverá ser conectado um manômetro à saída de 1/2" do tê de redução (item 6 da relação de materiais) para aferição das pressões esperadas. Após a finalização do teste, a abertura deverá ser vedada com um plug (item 7).
8. Por questões de segurança contra vandalismo, é recomendável a retirada das alavancas e volantes dos registros após se alcançar a regulação desejada. Os cabeçotes deverão ter sua posição fixada por meio de tiras de borracha a serem dispostas ao redor da peça.

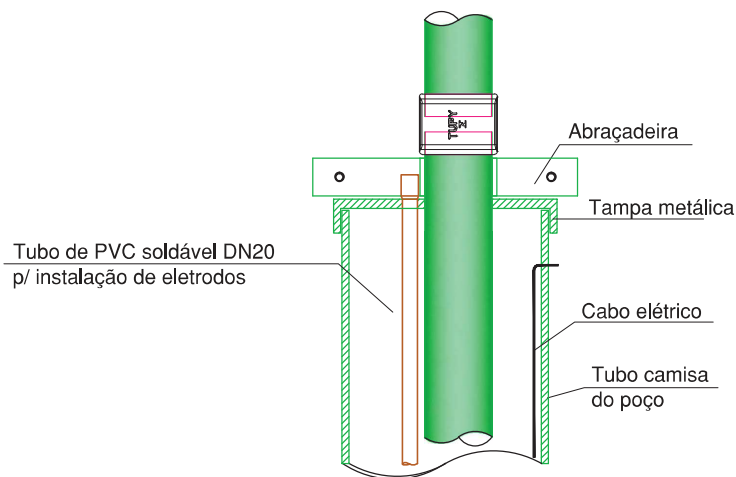
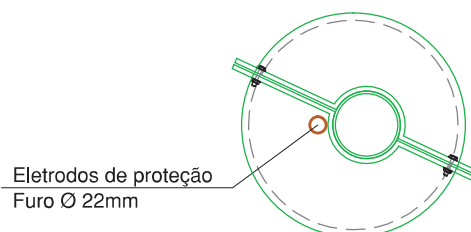


RELAÇÃO DE MATERIAIS

Barrilete 2"

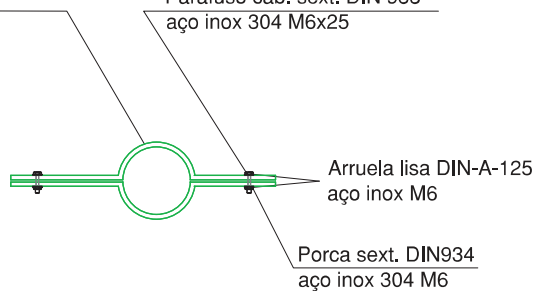
Item	Código	Descrição	Mat.	PN	DN	Qtde.	Unid.
1	40-30791	Luva	FG		2"	1	un
2	40-30937	Niple duplo	FG		2"	7	un
3	40-134163	Curva 90° fêmea/fêmea	FG		2"	2	un
4	40-31992	Toco de tubo L= 0,25 m	FG		2"	2	un
5	40-134880	União com assento cônico em bronze	FG		2"	2	un
6	40-31666	Tê de redução	FG		2 x 1/2"	1	un
7	40-30996	Plug	FG		1/2"	1	un
8	47-44059	Válvula de retenção com portinhola, anel de vedação de silicone e rosca BSP	bronze	16	2"	1	un
9	47-285507	Válvula esfera passagem plena acionamento por alavanca e rosca fêmea BSP	latão niquelado	30	2"	2	un
10	40-31470	Tê	FG		2"	1	un
11	47-267872	Registro de gaveta com rosca BSP	liga de cobre		2"	1	un
12	40-30422	Curva 90° macho/fêmea	FG		2"	1	un
13	40-31992	Toco de tubo L= 1,70 m (confirmar na obra)	FG		2"	1	un
x	—	Materiais a serem definidos pelo projeto, por serem variáveis de acordo com as condições de cada caso.					

* **NOTA:** medidas em cm


Corte

Planta

Abraçadeira
chapa aço 50xL mm, e=8 mm,
Ø d"

Parafuso cab. sext. DIN 933
aço inox 304 M6x25


Detalhe da abraçadeira

* "d" corresponde ao diâmetro do edutor especificado em projeto. "L" é comprimento resultante da combinação do diâmetro do poço e diâmetro do edutor, com folga de 25 mm para cada lado da tampa.

CAIXA DE QUEBRA DE PRESSÃO (CQP)

Desenho:

CQP-01

MÓDULO:

ÚNICO

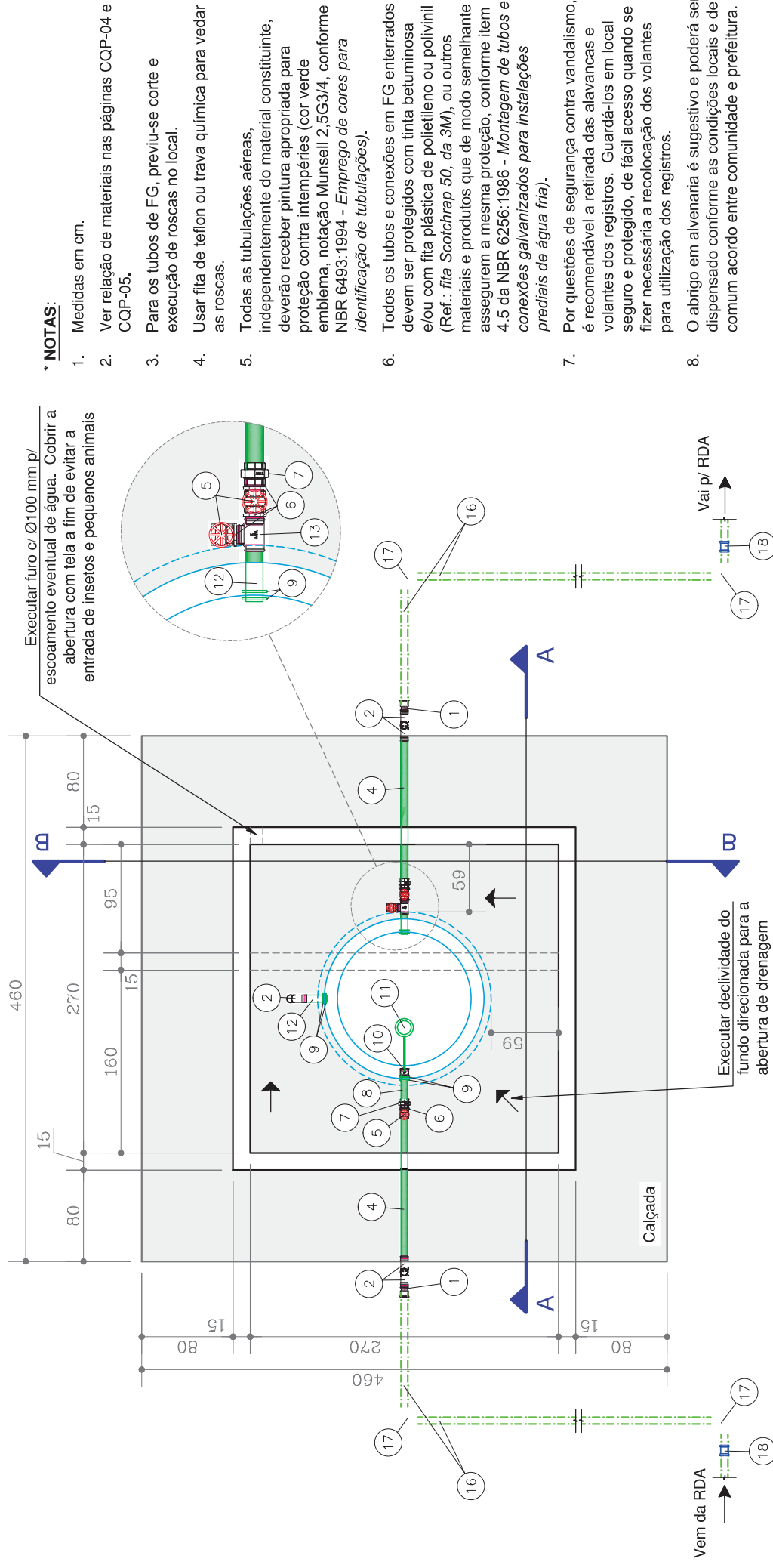
VERSÃO

01

DATA:

2017

DESENHOS



*** NOTAS:**

1. Medidas em cm.
2. Ver relação de materiais nas páginas CQP-04 e CQP-05.
3. Para os tubos de FG, previu-se corte e execução de rosca no local.
4. Usar fita de teflon ou trava química para vedar as rosca.
5. Todas as tubulações aéreas, independentemente do material constituinte, deverão receber pintura apropriada para proteção contra intempéries (cor verde esmeralda, notação Munsell 2,5G3/4, conforme NBR 6493:1994 - *Emprego de cores para identificação de tubulações*).
6. Todos os tubos e conexões em FG enterrados devem ser protegidos com tinta betuminosa e/ou com fita plástica de polietileno ou polivinil (Ref.: *fita Scotchrap 50, da 3M*), ou outros materiais e produtos que de modo semelhante assegurem a mesma proteção, conforme item 4.5 da NBR 6256:1986 - *Montagem de tubos e conexões galvanizados para instalações prediais de água fria*).
7. Por questões de segurança contra vandalismo, é recomendável a retirada das alavancas e volantes dos registros. Guardá-los em local seguro e protegido, de fácil acesso quando se fizer necessária a recolocação dos volantes para utilização dos registros.
8. O abrigo em alvenaria é sugestivo e poderá ser dispensado conforme as condições locais e de comum acordo entre comunidade e prefeitura.

CONTEÚDO:

Caixa de quebra de pressão (CQP): planta baixa

ESCALA:

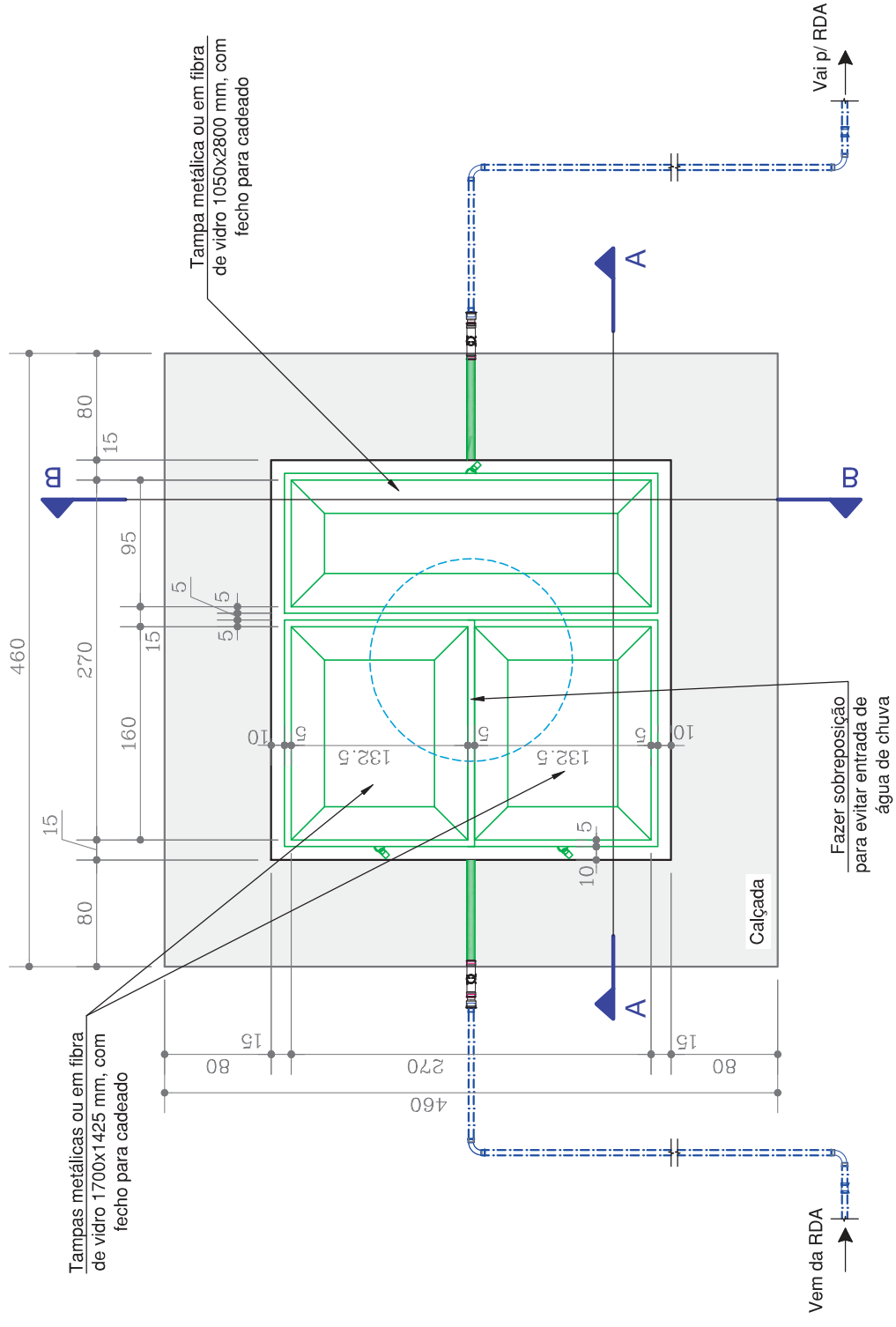
1:50

ARQUIVO:

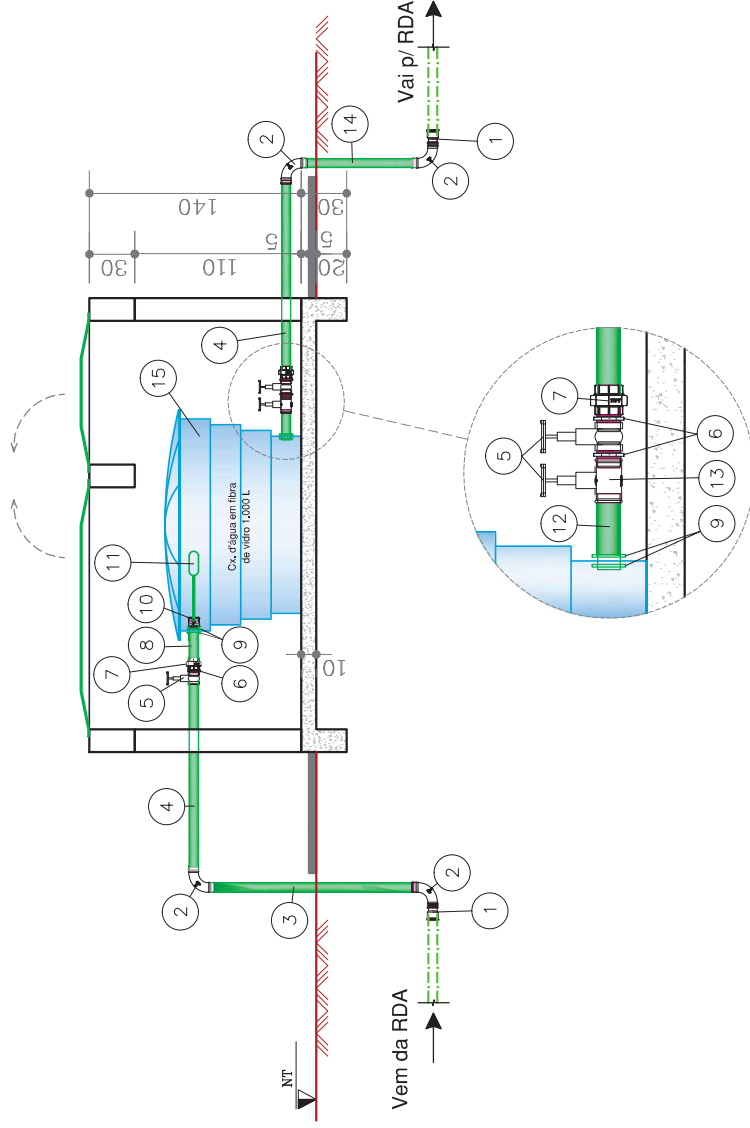
02_MPSR_CQPs.dwg

DESENHO/SETOR:

SAN. RURAL



CAIXA DE QUEBRA DE PRESSÃO (CQP)

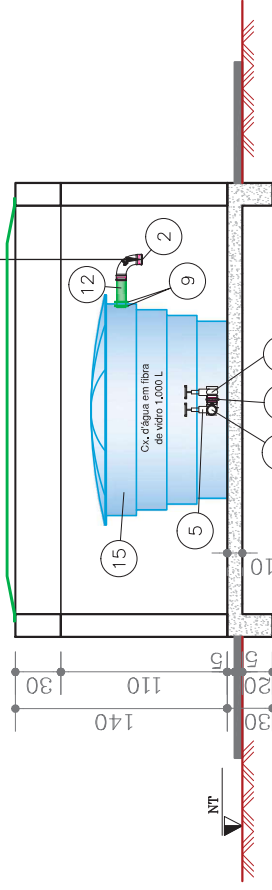


Corte A

*** NOTAS:**

1. Medidas em cm.
2. Ver relação de materiais nas páginas CQP-04 e CQP-05.

Disponibilizar tela na saída do extrator para evitar a entrada de insetos ou pequenos animais. Amarrá-la com arame recozido.



Corte B



CAIXA DE QUEBRA DE PRESSÃO (CQP)

Desenho:
CQP-05MPSR
1ª Edição

DESENHOS

MÓDULO:
ÚNICOVERSÃO
01DATA:
2017

RELAÇÃO DE MATERIAIS

Item	Código	Descrição	Material	PN	DN	Qtde.	Unid.
CQP c/ barrilete 2" para redes DN50							
1	42-20133	Adaptador JS bolsa/rosca DN50 (DE60) x 2"	PVC		50x2"	2	un
2	40-134163	Curva 90° fêmea/fêmea	FG		2"	5	un
3	40-31992	Toco de tubo FG Classe média NBR 5580 c/ roscas BSP L=1,35 m (confirmar na obra)	FG		2"	1	un
4	40-31992	Toco de tubo FG Classe média NBR 5580 c/ roscas BSP L=1,25 m	FG		2"	2	un
5	47-267872	Registro de gaveta, rosca BSP, NBR 15.705	Liga de cobre		2"	3	un
6	40-30937	Niple	FG		2"	4	un
7	40-134880	União assento cônico em bronze	FG		2"	2	un
8	40-31992	Toco de tubo FG Classe média NBR 5580 c/ roscas BSP com rosca sem fim nas duas pontas L=0,25 m	FG		2"	1	un
9	40-30538	Flange com sextavado	FG		2"	6	un
10	40-30791	Luva	FG		2"	1	un
11	47-273619	Torneira boia vazão total em liga de cobre e boia metálica	liga de cobre	10	2"	1	un
12	40-31992	Toco de tubo FG Classe média NBR 5580 c/ roscas BSP sem fim nas duas pontas L=0,20 m	FG		2"	2	un
13	40-31470	Tê	FG		2"	1	un
14	40-31992	Toco de tubo FG Classe média NBR 5580 c/ roscas BSP L=0,75 m (confirmar na obra)	FG		2"	1	un
(1)	15	45-35149	Caixa d'água 1.000 L em polietileno com tampa	Polietileno		1	un
(2)	16	42-134589	Tubo PVC JEI PB NBR 5647 (confirmar extensões necessárias na obra)	PVC	1 MPa	50	12 m
	17	42-22225	Curva PVC JS BB 90° DN50/DE60	PVC		50	4 un
	18	42-270547	Luva de correr JEI DN50/DE60	PVC		50	2 un

(1) A caixa também poderá ser em fibra de vidro.

(2) Se a tubulação da rede no trecho for 0,6 MPa, o código para este tubo será 42-27570.

CONTEÚDO:

CQP: relação de materiais para barriletes em 2" e redes DN 50

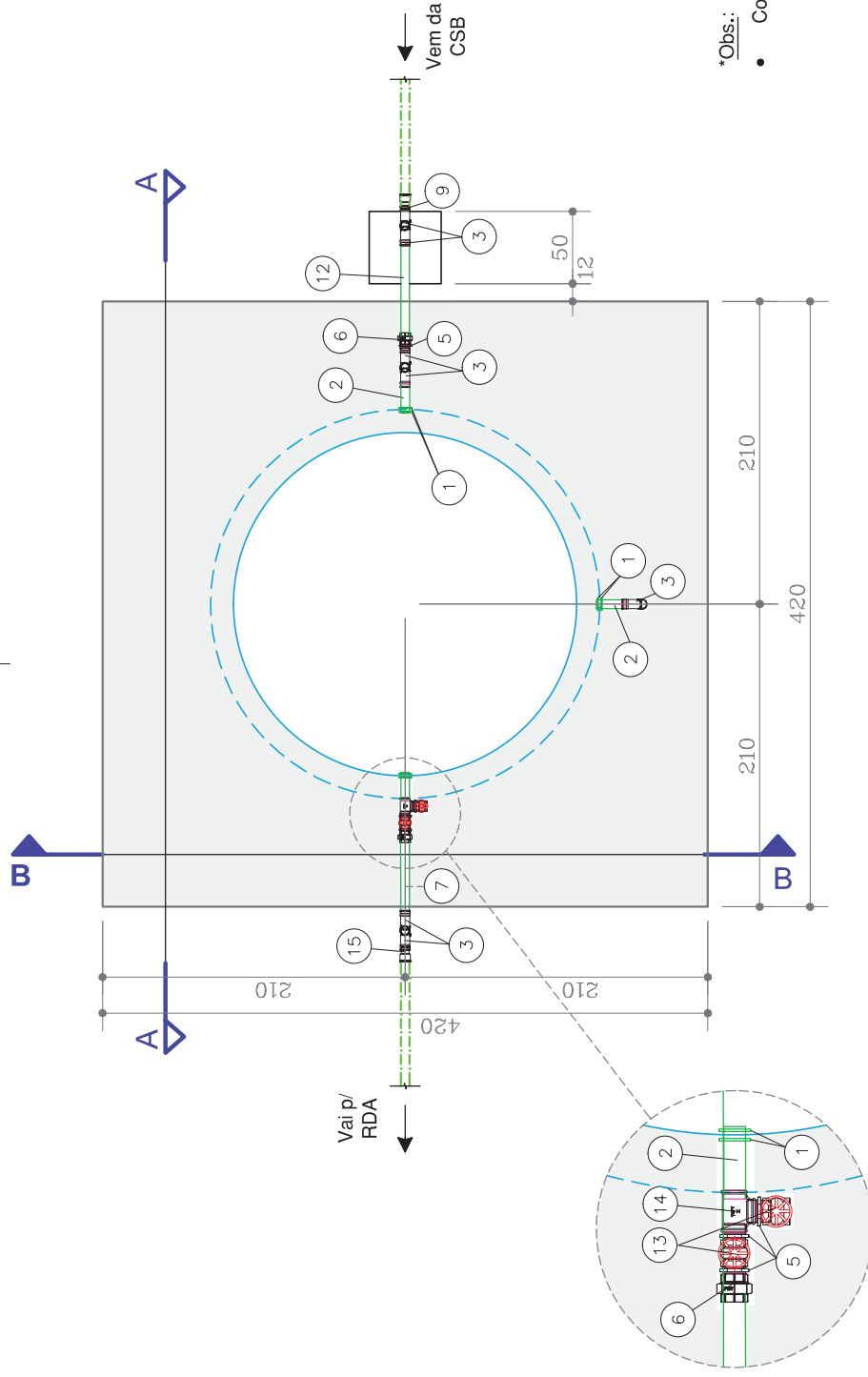
ESCALA:

ARQUIVO:

02_MPSR_CQPs.dwg

DESENHO/SETOR:

SAN. RURAL



*Obs.:

- Coord. UTM (aprox.): xxx.xxx E
x.xxx.xxx S
Fuso xxx

RESERVATÓRIOS

DESENHOS

MÓDULO:
ÚNICO

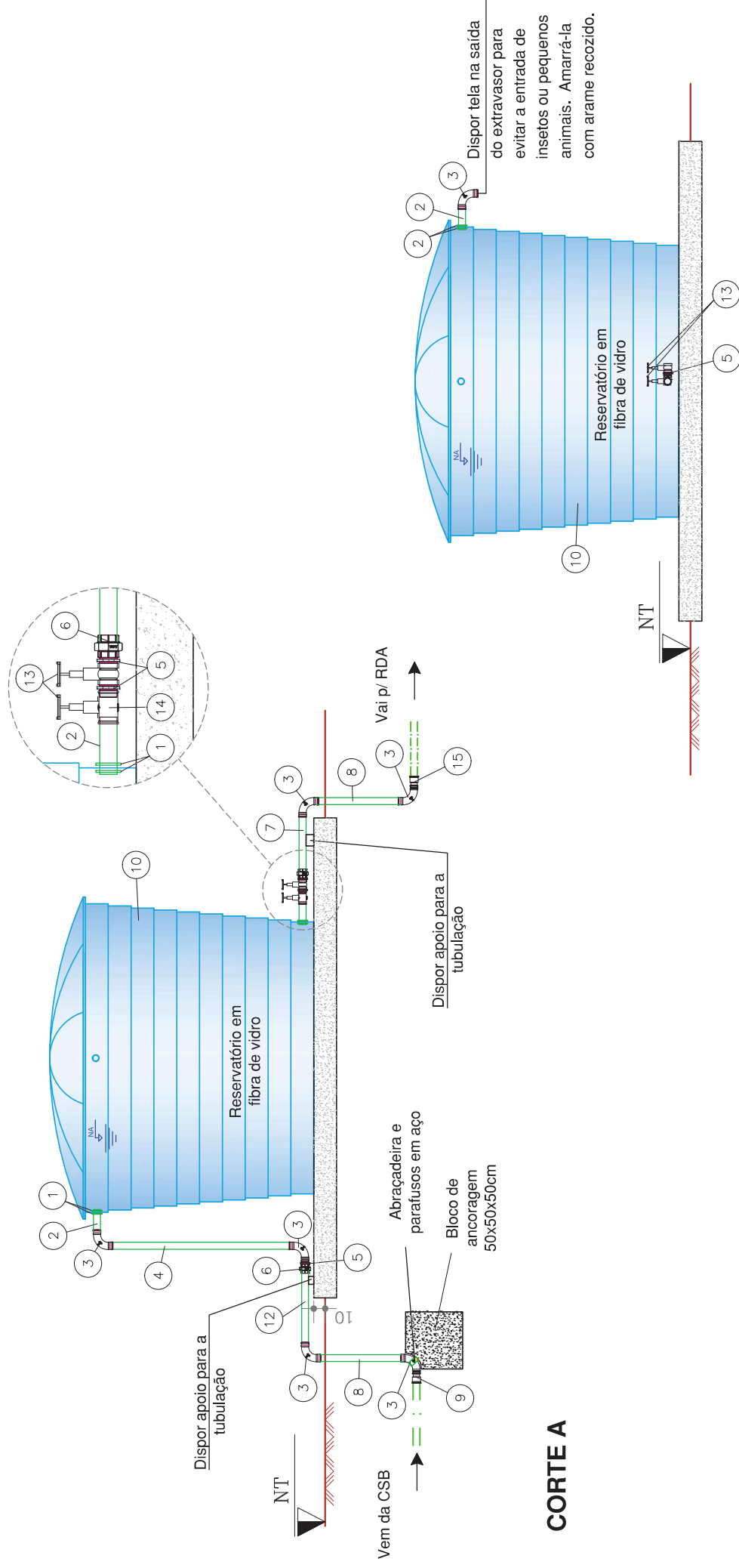
VERSÃO
01

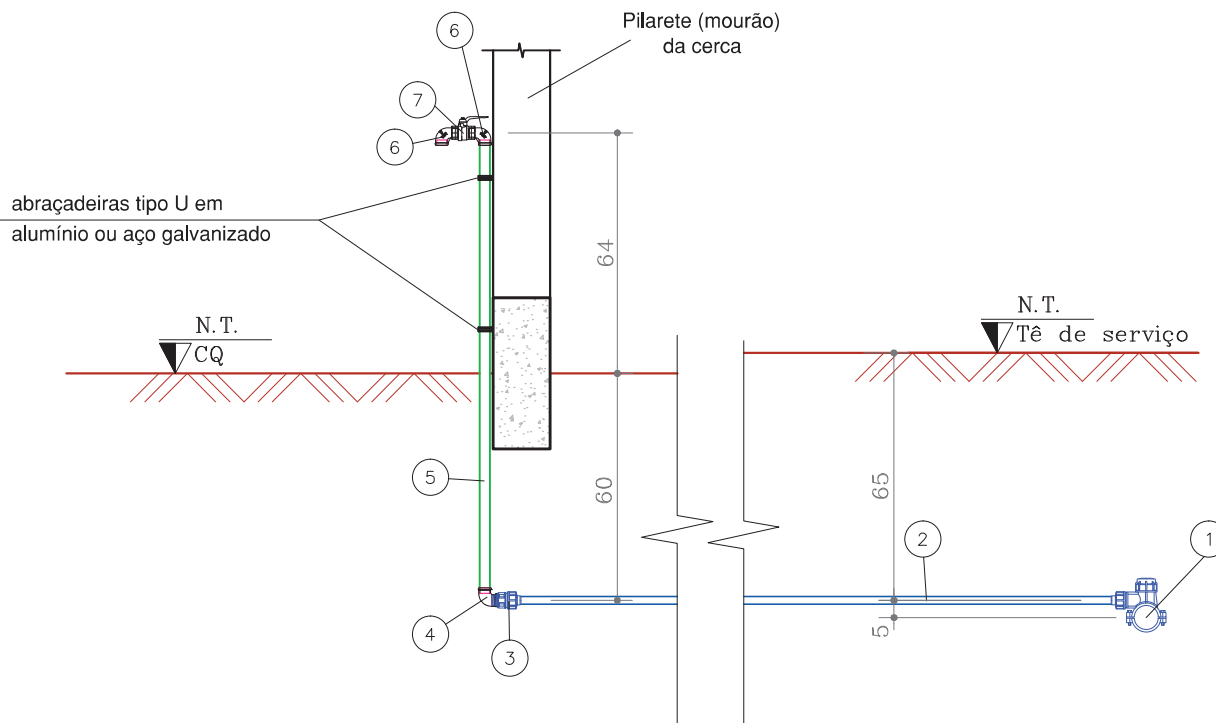
Desenho:

R-07

DATA:

2017





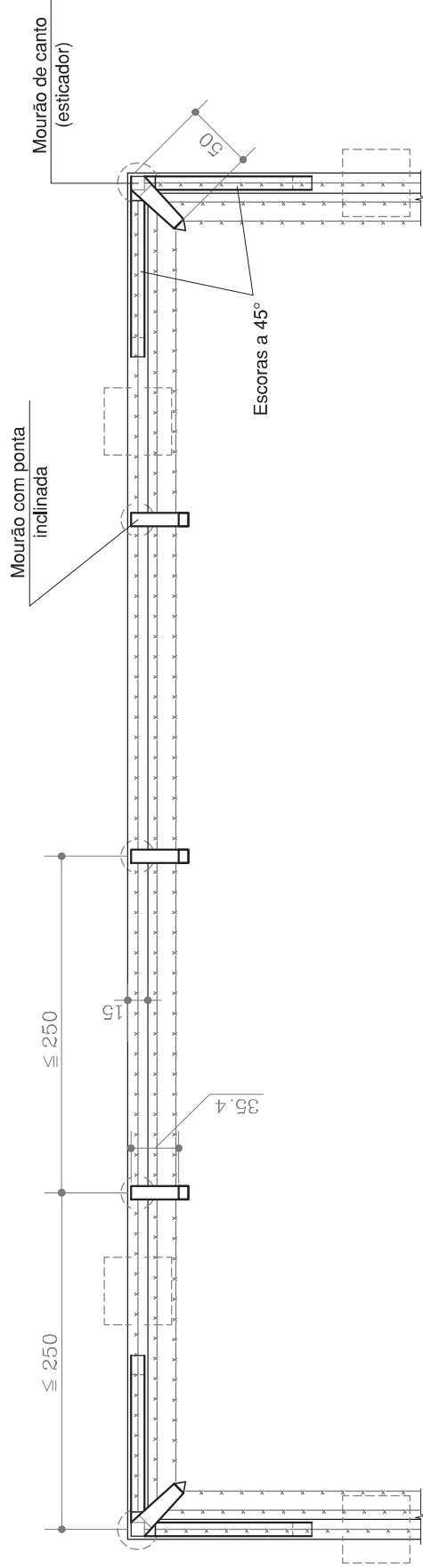
RELAÇÃO DE MATERIAIS

Tomada de água tratada para pressões até 1,6 MPa em adutoras PEAD DE63

Item	Código	Descrição	Material	PN	DN	Qtde.	Unid.
1	45-299852	Tê de serviço com junta de compressão	PP	16	DE63x DE20	1	un
* 2	-----	Tubo polietileno PE80 PN16 (confirmar extensão para cada empreendimento)	PEAD	16	DE20	20	m
3	45-34827	Adaptador PP junta de compressão para PEAD com rosca macho PN16 - NBR 15.803	PP	16	DE20x 3/4"	1	un
4	40-29696	Cotovelo 90°	FG		3/4"	1	un
5	40-31950	Toco de tubo FG L=1,20 m	FG		3/4"	1	un
6	40-158976	Cotovelo 90° macho e fêmea	FG		3/4"	2	un
7	47-285508	Válvula de esfera monobloco, passagem plena, acionamento por alavanca 1/4 de volta, rosca BSP - NBR 14.788	latão níquelado	16	3/4"	1	un

* Material ainda não codificado no SAM na data de elaboração do desenho. A NBR 15.561:2016 não indica mais pressões superiores a PN12 para o DE20. Porém, na presente data, dez/2017, ainda constam nos catálogos de alguns fabricantes. Quando da necessidade de utilização desta opção, consultar fabricantes (Belfano, Polierg, FGS Brasil, etc) e verificar inclusão no SAM. Caso não seja possível obtê-lo, avaliar a viabilidade das alternativas de se dispor uma caixa com VRP após o tê de serviço da tomada de água tratada ou evitar o uso do PEAD por meio de implantação de elevatória.

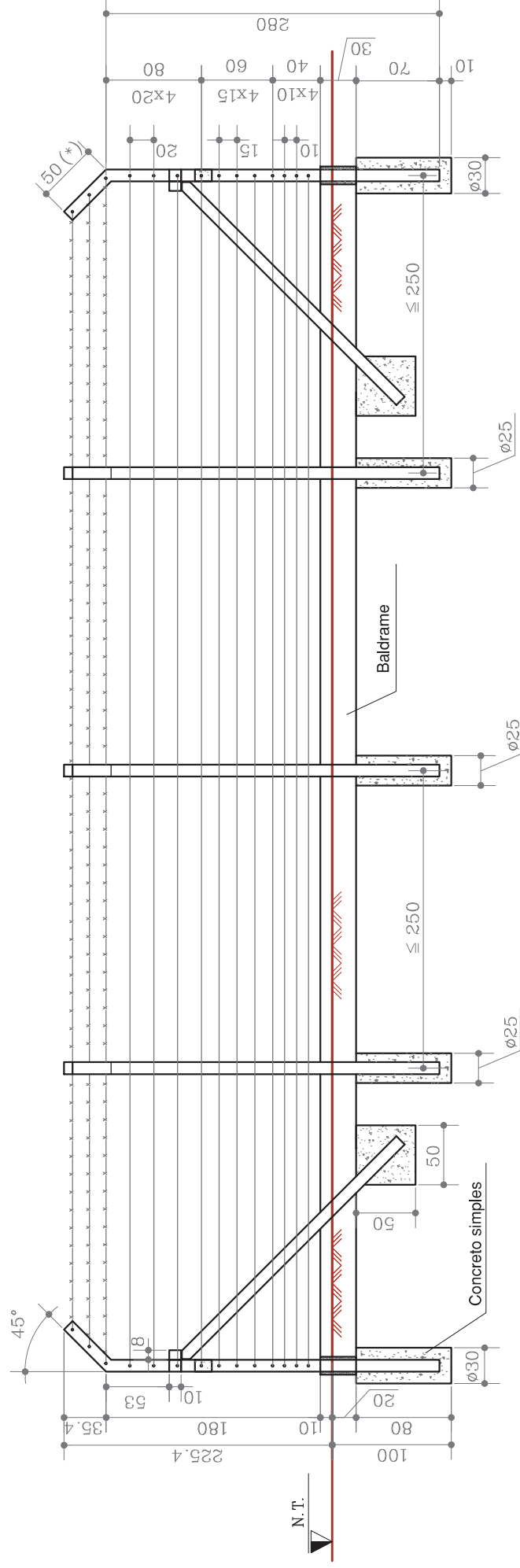
* **NOTA:** medidas em cm



* **Notas:**

1. Medidas em cm.
2. As armaduras e a resistência do concreto deverão obedecer as condições impostas pela NBR 6118: 2014 — *Projeto de estruturas de concreto - Procedimento*.

URBANIZAÇÃO



*** Notas:**

1. Medidas em cm.
2. As armaduras e a resistência do concreto deverão obedecer as condições impostas pela NBR 6118: 2014 — *Projeto de estruturas de concreto - Procedimento*.
3. (*) No pilar de canto a ponta inclinada deve ter 70 cm, para que haja a devida correspondência de medidas.



URBANIZAÇÃO

Desenho:

URB-03

MPSR
1ª Edição

DESENHOS

MÓDULO:

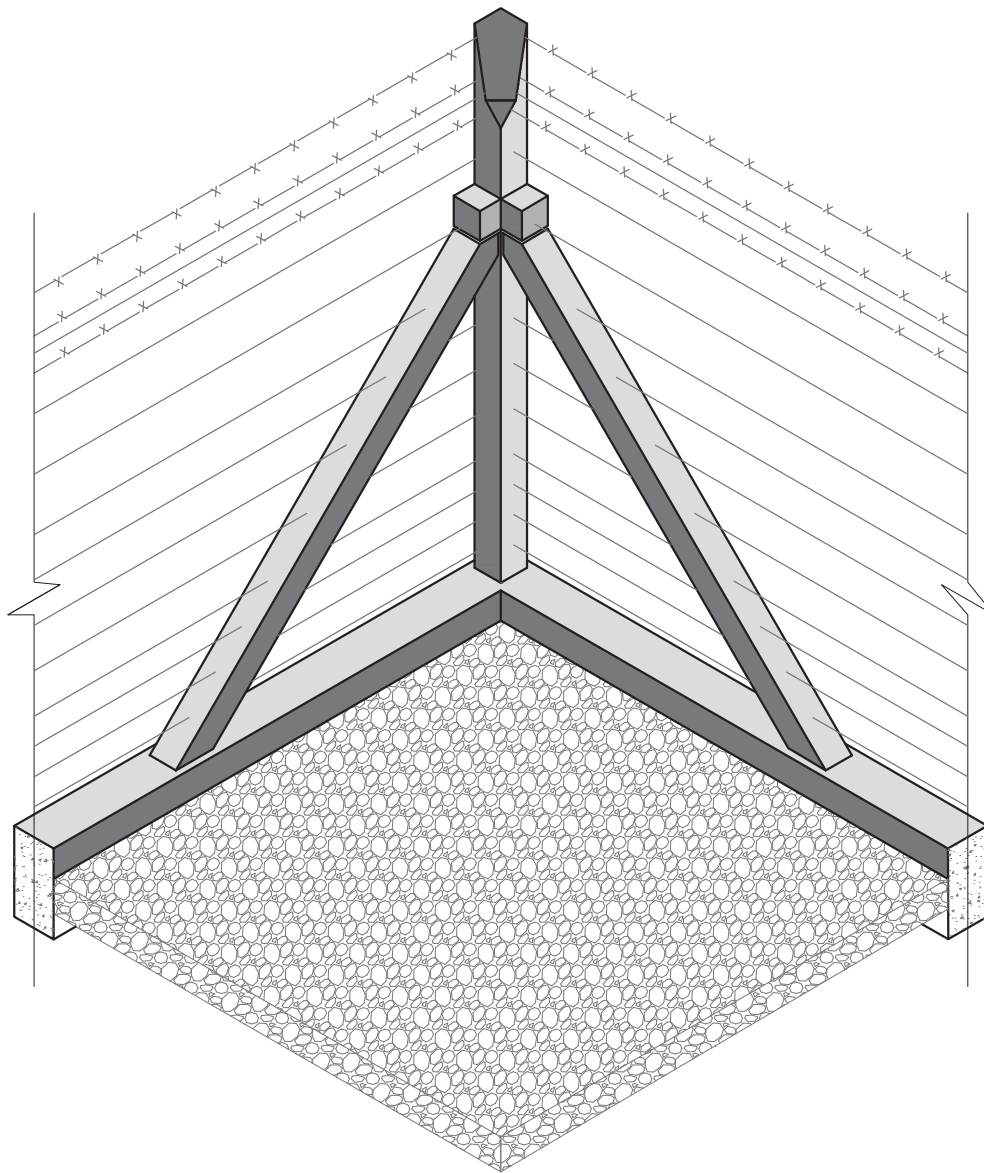
ÚNICO

VERSÃO

01

DATA:

2017



CONTEÚDO:

Cerca de arame de arame liso c/ 14 fios: detalhe do canto em perspectiva

ESCALA:

1:25

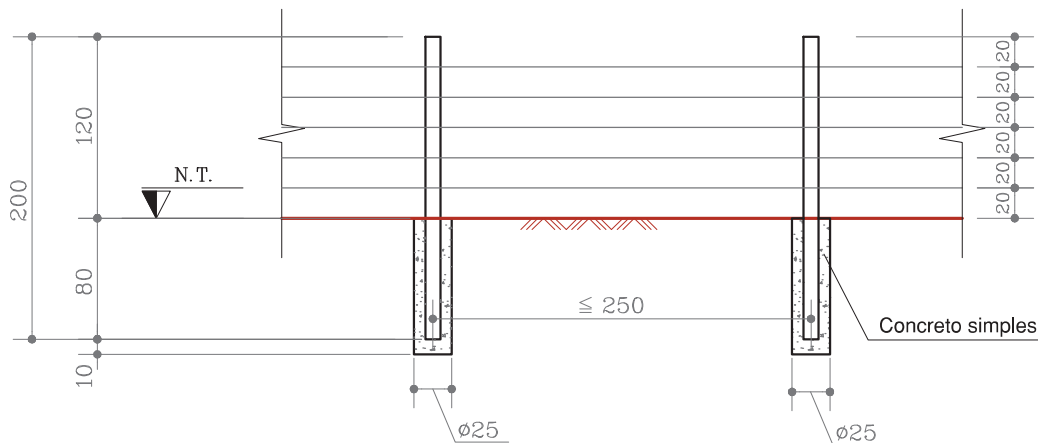
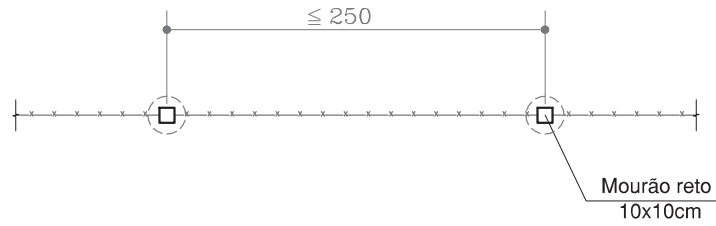
ARQUIVO:

11_MPSR_Urbanização

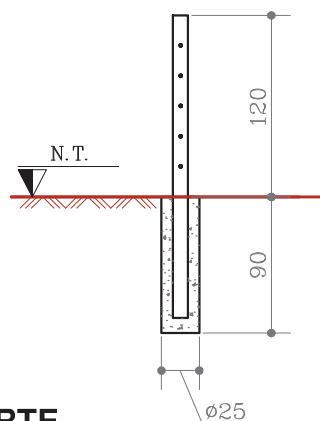
DESENHO/SETOR:

SAN. RURAL

PLANTA



VISTA

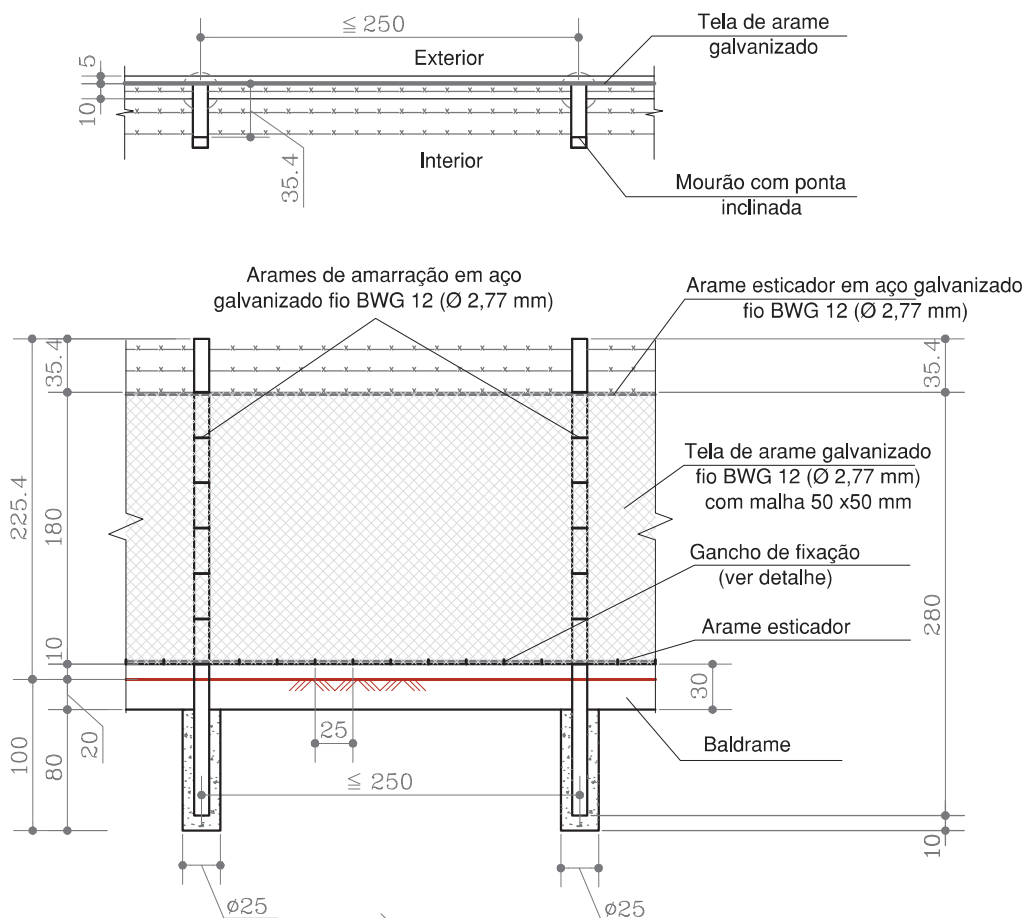


CORTE

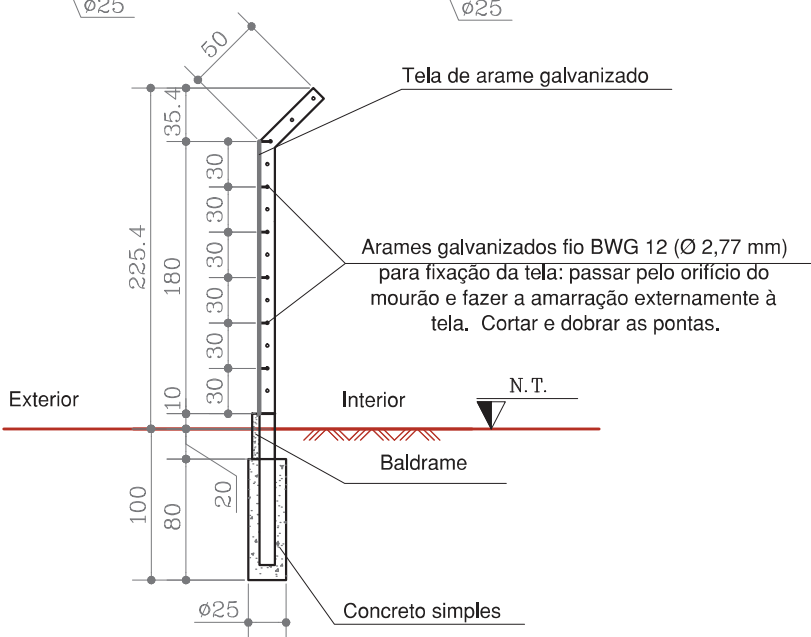
* Notas:

1. Medidas em cm.
2. As armaduras e a resistência do concreto deverão obedecer as condições impostas pela NBR 6118: 2014 — *Projeto de estruturas de concreto -- Procedimento*.

PLANTA



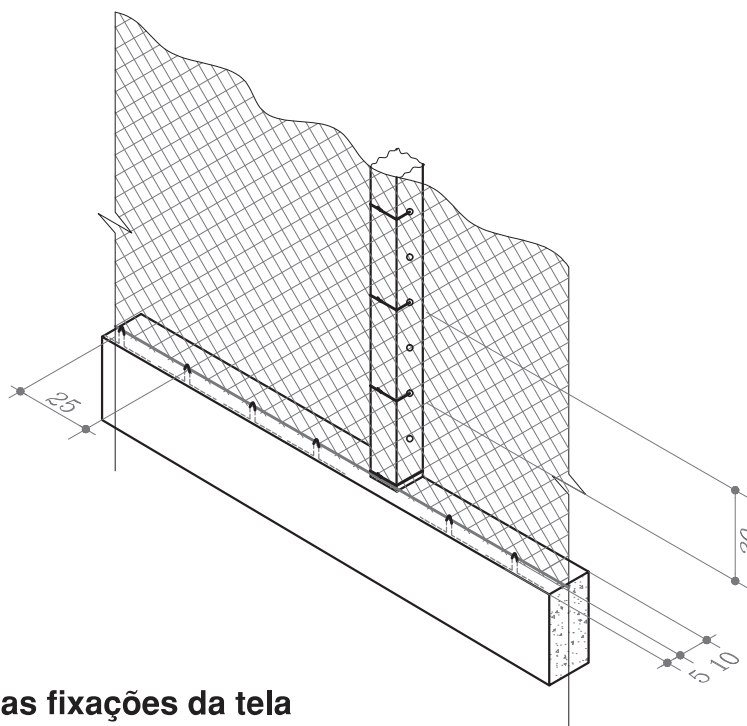
VISTA EXTERNA



CORTE

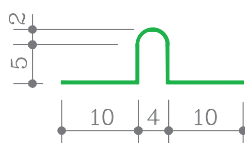
* Notas:

1. Medidas em cm.
2. As armaduras e a resistência do concreto deverão obedecer as condições impostas pela NBR 6118: 2014 — *Projeto de estruturas de concreto - Procedimento*.
3. O detalhe dos cantos é o mesmo da cerca de arame liso com 14 fios: ver desenhos URB-01 a URB-02.



Detalhe em perspectiva das fixações da tela

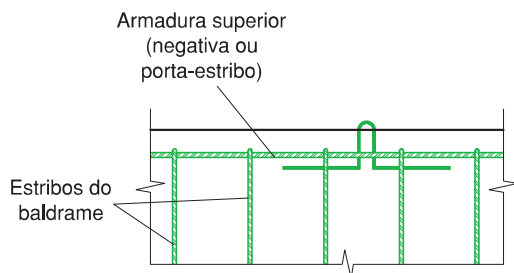
Escala: 1:25



Gancho de amarração em arame de aço galvanizado fio BWG 12 (\varnothing 2,77 mm) L = 37 cm

Detalhe do gancho de amarração da tela

Escala: 1:10

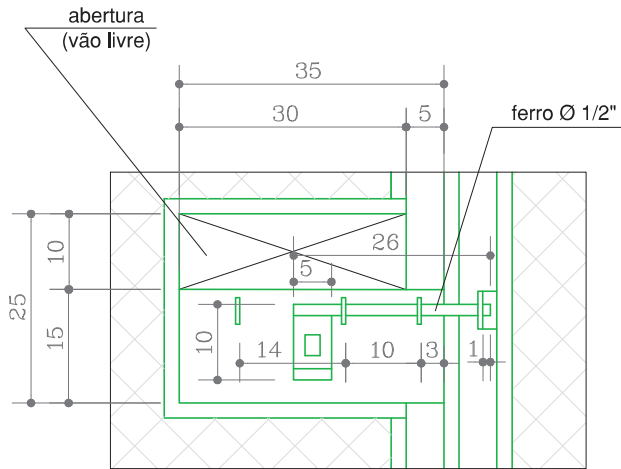


* Notas:

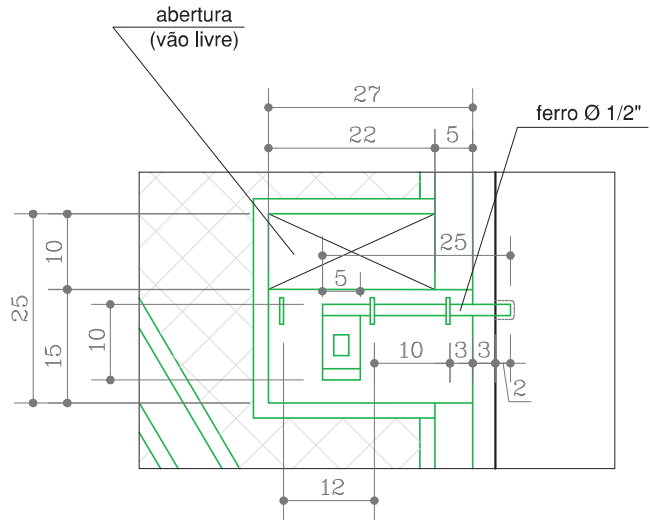
1. Posicionar a dobra do gancho abaixo da armadura do estribo. Fixar o gancho nesta armadura com arames mais finos (fio BWG 19 - \varnothing 1,07 mm).
2. Se o baldrame for executado com blocos cerâmicos, encaixá-lo nos buracos dos tijolos (neste caso a extensão de 5cm terá de ser aumentada para 7cm, resultando num comprimento total do arame de 41 cm).

Detalhe da fixação do gancho de amarração da tela

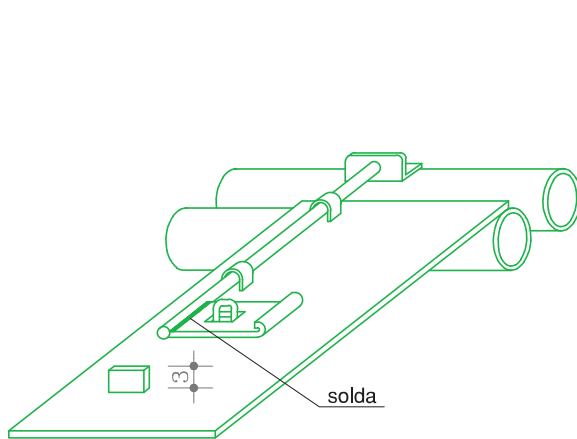
Escala: 1:10



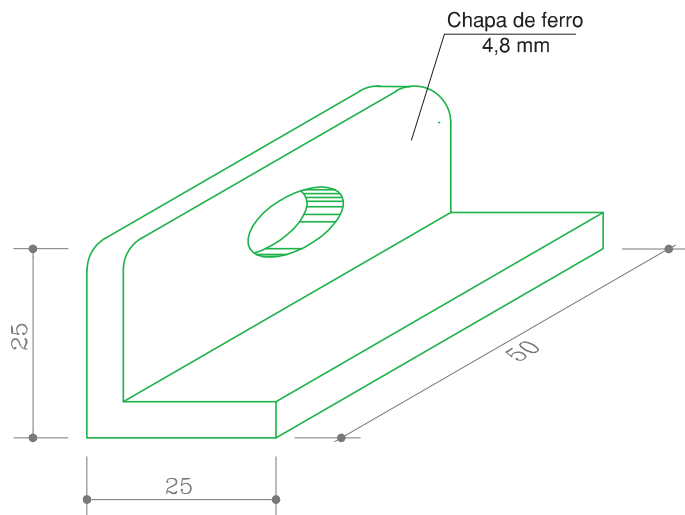
Trinco superior do portão para veículos: vista
Escala: 1:10



Trinco superior do portão para pedestres: vista
Escala: 1:10

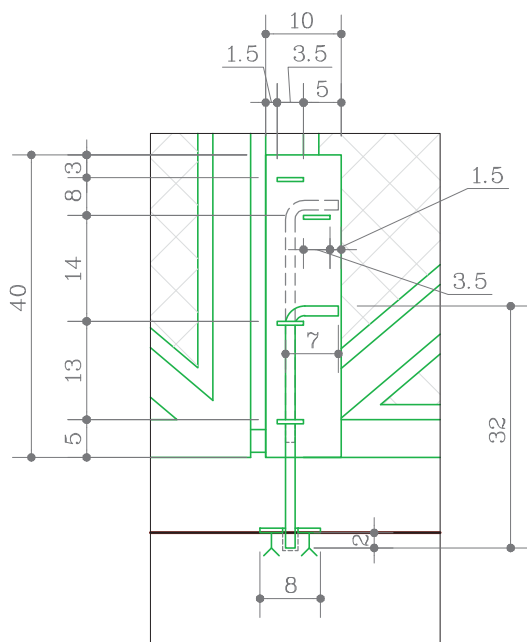


Trinco superior do portão para veículos: detalhe em perspectiva
Sem escala
(Medidas em mm)

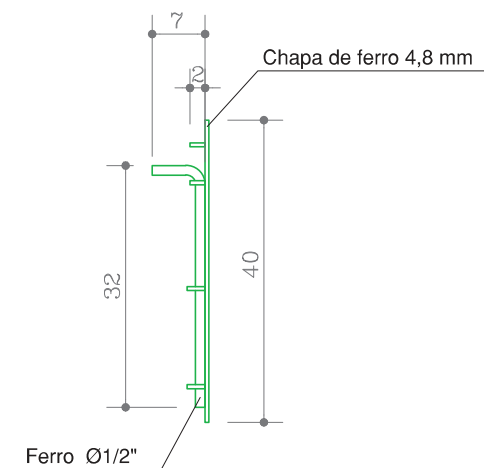


Cantoneira de fechamento: detalhe em perspectiva
Escala 1:1
(Medidas em mm)

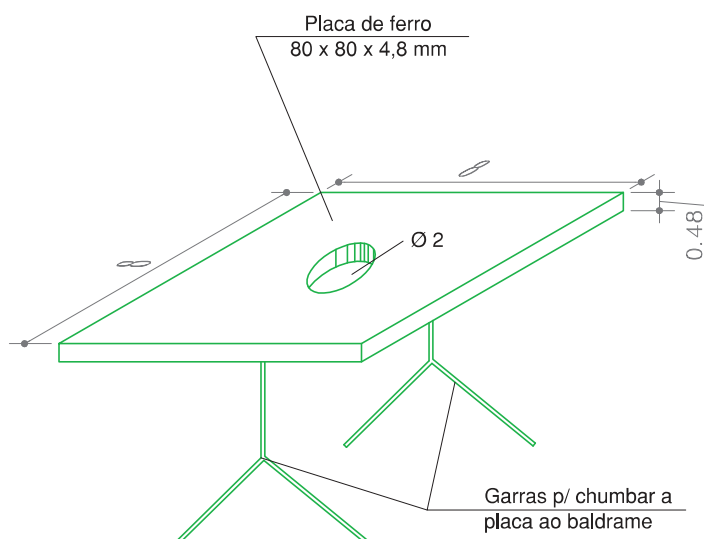
* Nota:
- Medidas em cm, exceto onde indicado.



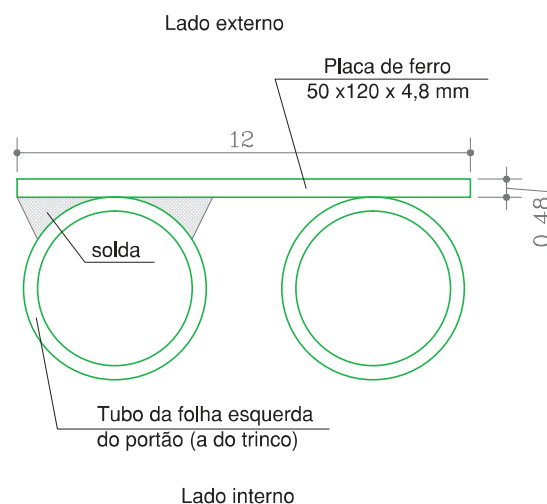
Trinco inferior do portão para veículos: vista frontal
Escala: 1:10



Trinco inferior do portão para veículos: vista lateral
Escala: 1:10

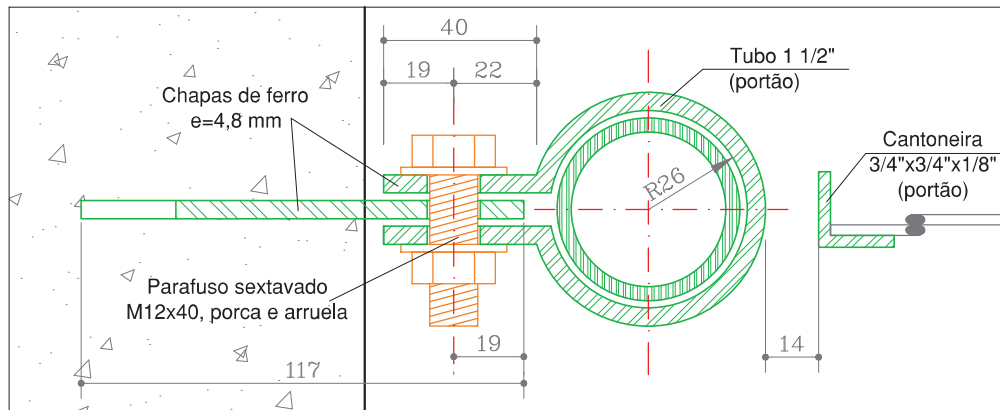


Detalhe da placa de reforço do furo do trinco inferior do portão para veículos
Escala: 1:2

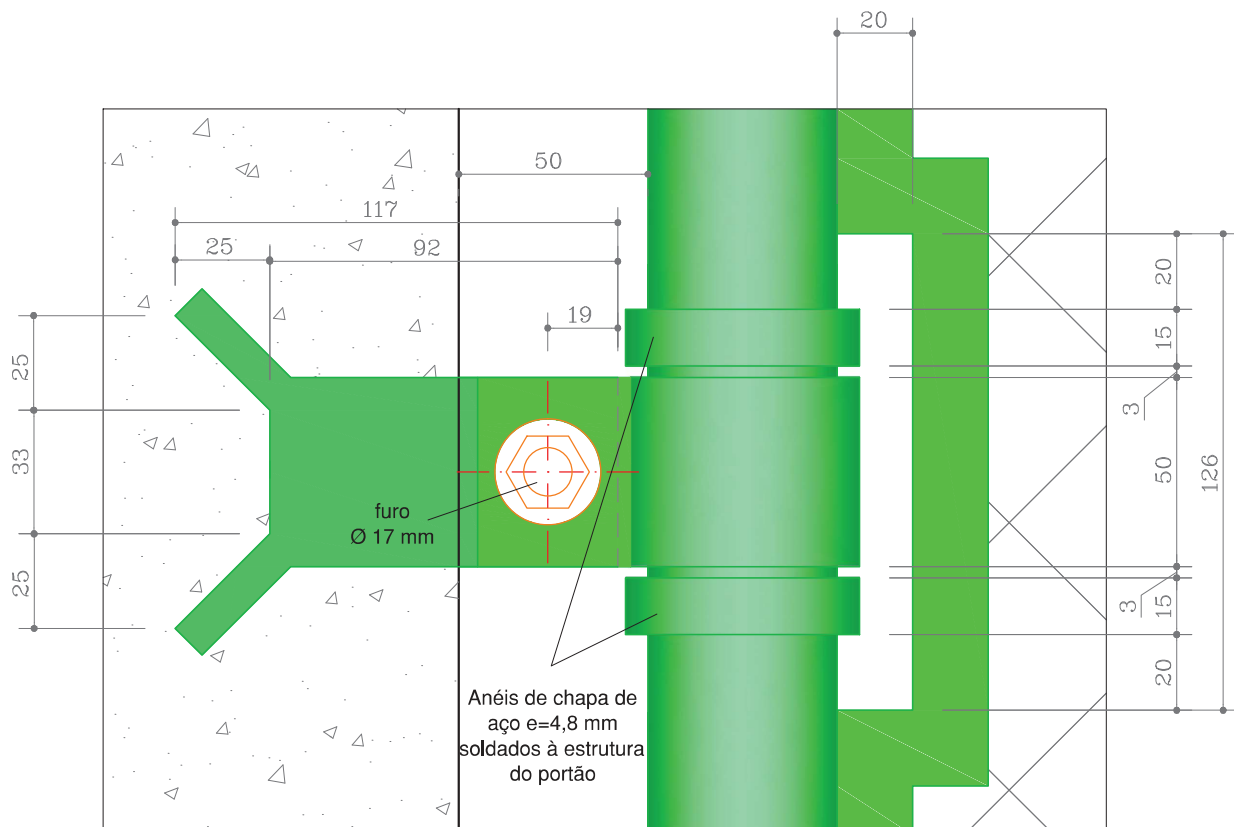


Detalhe dos batentes do portão para veículos (x2)
Escala: 1:2

* Nota:
- Medidas em cm, exceto onde indicado.

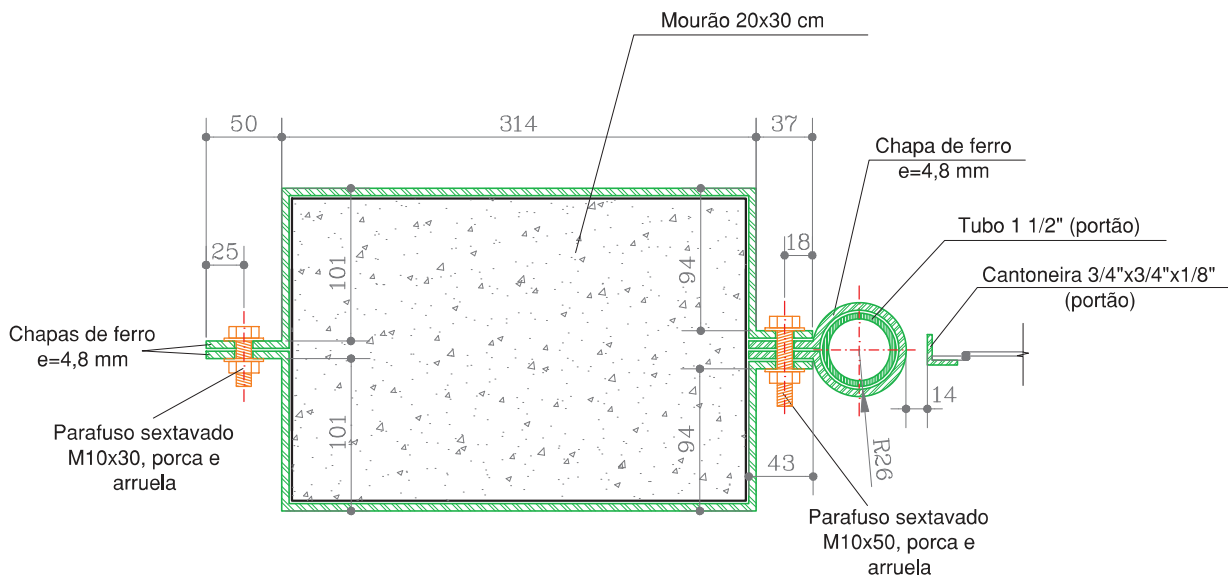


Dobradiça dos portões (fixação com chumbadores): planta
 Escala 1:2

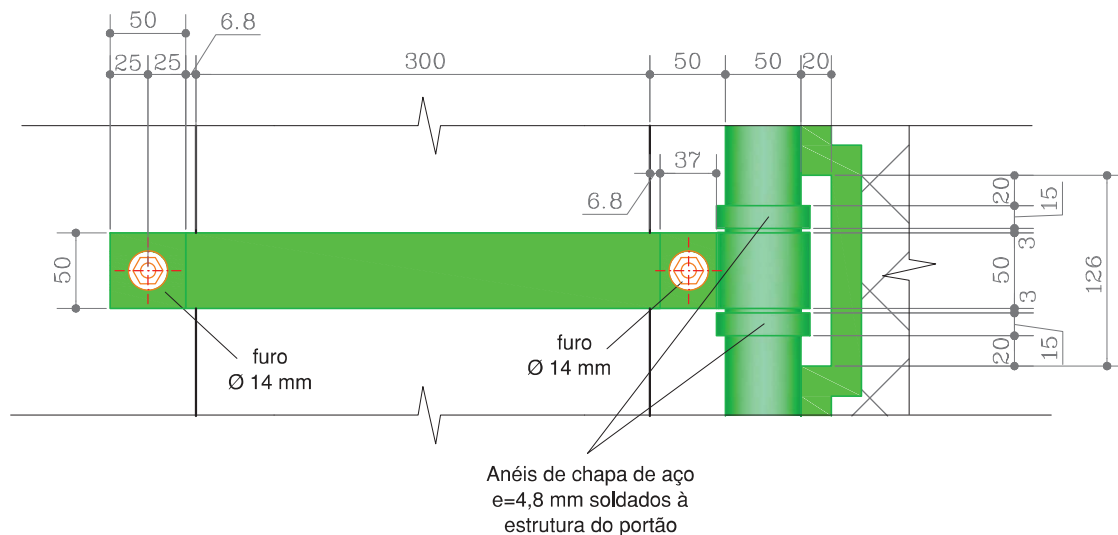


Dobradiça dos portões (fixação com chumbadores): vista
 Escala 1:2

* Nota:
 - Medidas em mm.



Dobradiça dos portões (fixação com abraçadeiras): planta
Escala 1:5



Dobradiça dos portões (fixação com abraçadeiras): vista
Escala 1:5

*** Nota:**

- Medidas em mm.
- As medidas dos mourões deverão ser conferidas no local, antes da execução das abraçadeiras.