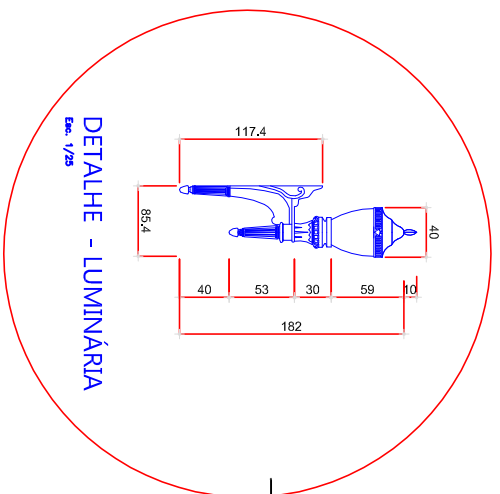
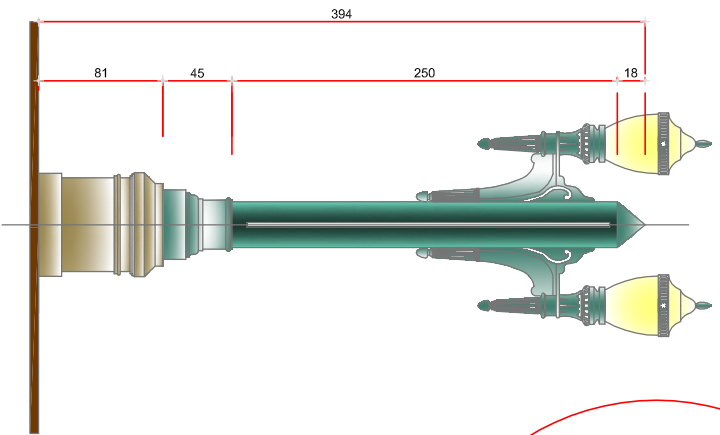


Luminária republicana corpo em PFFV - polímero reforçado em fibra de vidro, globo em polietileno cor opalino branco, anti-vandalismo, soquete, lâmpada Led 50 W.

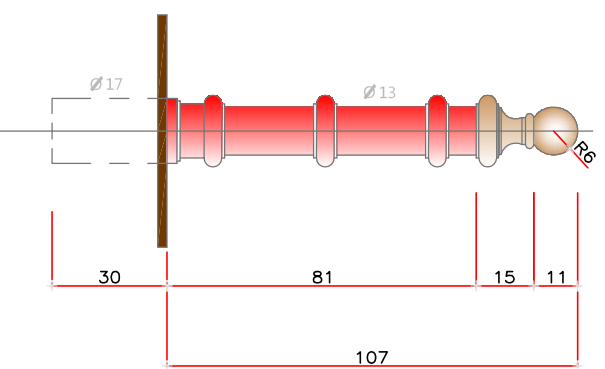
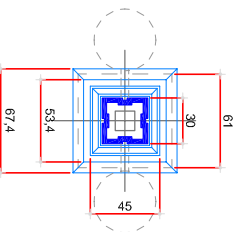


DETALHE - LUMINÁRIA
Esc. 1/25



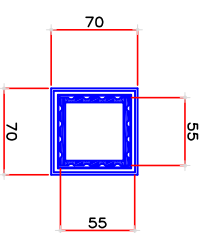
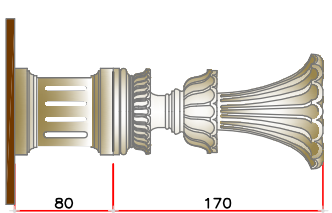
POSTE 2 LUMINÁRIAS
Esc. 1/20

TOTAL = 7 PEÇAS



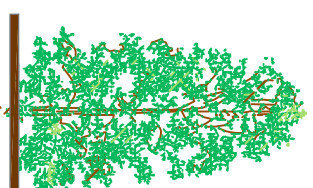
BALIZADOR
Esc. 1/10

TOTAL = 14 PEÇAS



PORMENOR VASO - BASE
Esc. 1/25

TOTAL = 5 CONJUNTOS



PAISAGISMO "KAZUKA"
Sem escala

TOTAL = 13 MUDAS

Avenida		021 02	
OBJETO		INDICADA	
PROPRIETÁRIO		INDICADA	
PREFEITURA MUNICIPAL DE SAPOPEMA - PR		INDICADA	
LOCAL		INDICADA	
PRIMEIRA QUADRA DA AVENIDA PRINCIPAL		INDICADA	
Lote 4		INDICADA	
OBJETO		INDICADA	
MOBILIÁRIOS		INDICADA	
PROJETO		INDICADA	
PROJETO		INDICADA	
PROJETO		INDICADA	
PROJETO		INDICADA	