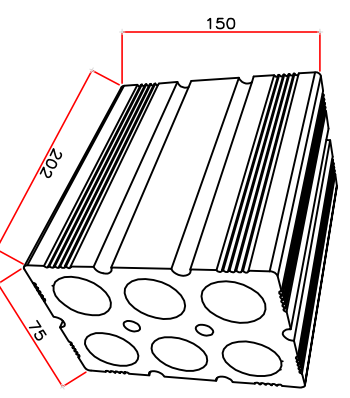


**ELEVAÇÃO**

Esc. 1/25



**DETALHE "TIJOLO"**

Sem escada

Aprovação			
C.B.R.A.			
<b>LETREIRO</b>			
PROPRIETÁRIO		PREFEITURA MUNICIPAL DE SAPOPÉMA - PR	
COORDENADORAS REGIONAIS		(...)	
LOCAL		RODOVIA	
TÍTULO		Lote 3	
CONTEÚDO		ELEVAÇÃO: PORMENOR	
INDICADA		01/ 02	
INDICADA		10/2021	