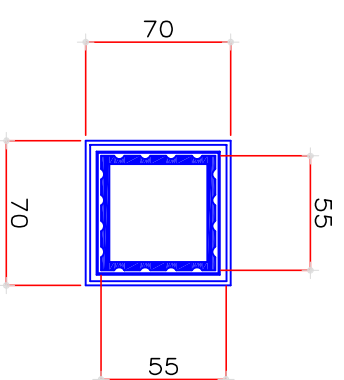


PEDESTAL COM PINHA CLÁSSICA TIPO ÂNFORA

Esc. 1/12,5

TOTAL = 5 CONJUNTOS



PORMENOR PEDESTAL

Esc. 1/25

APROVAÇÃO			
OBRA		PEDESTAL COM PINHA CLÁSSICA TIPO ÂNFORA	
PROPRIETÁRIO		PREFEITURA MUNICIPAL DE SAPOPEMA - PR	
COORDENADAS GEOGRÁFICAS		(...)	
LOCAL		PRAÇA DA IGREJA MATRIZ	
TÍTULO		LOTE 1	
CONTEM		ELEVAÇÃO: PORMENOR	
PROJETO	EXECUÇÃO	<div style="border: 2px solid black; padding: 5px; display: inline-block;">04/04</div>	
ESCALA INDICADA		<small>ESCALA</small> <small>INDICADA</small>	
DATA		<small>DATA</small> 10/2021	
DESENHO		<small>DESENHO</small>	