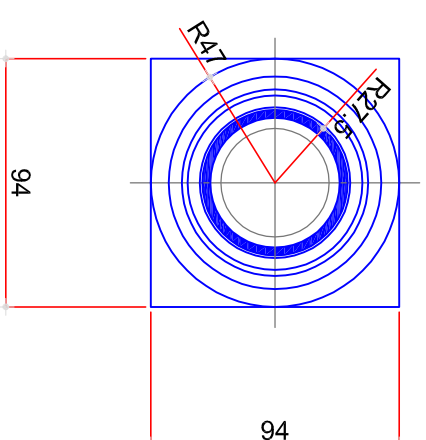


ELEVAÇÃO FRONTAL
Esc. 1/20



PLANTA
Esc. 1/20

APPROVAÇÃO

OBRA
MONUMENTO PADROEIRA DO MUNICÍPIO SANTA'ANA

PROPRIETÁRIO
PREFEITURA MUNICIPAL DE SAPOPEMA - PR

COORDENADAS GEGRÁFICAS
(...)

LOCAL
PRAÇA DA IGREJA MATRIZ

TÍTULO
Lote 1

CONTEM
ELEVAÇÃO; PLANTA

PROJETO

EXECUÇÃO

ESCALA
INDICADA

03/

04

DATA
10/2021

DESENHO