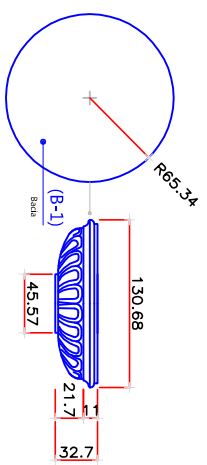
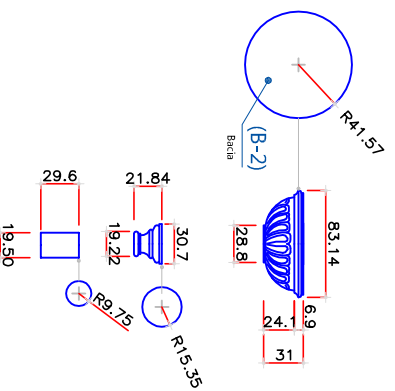
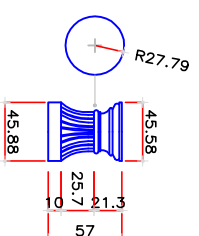


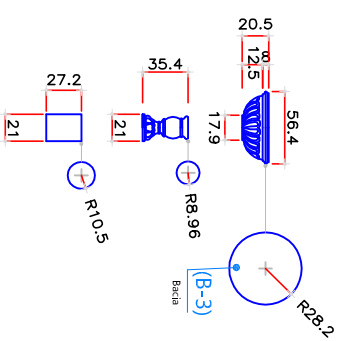
ELEVAÇÃO  
Esc. 1/25



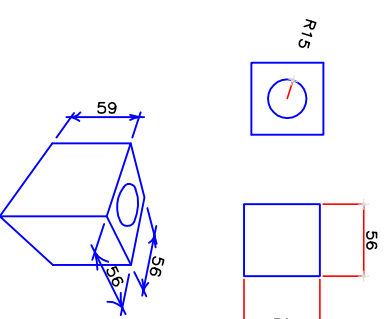
CONJUNTO BACIA (B-1)  
Esc. 1/25



CONJUNTO BACIA (B-2)  
Esc. 1/25



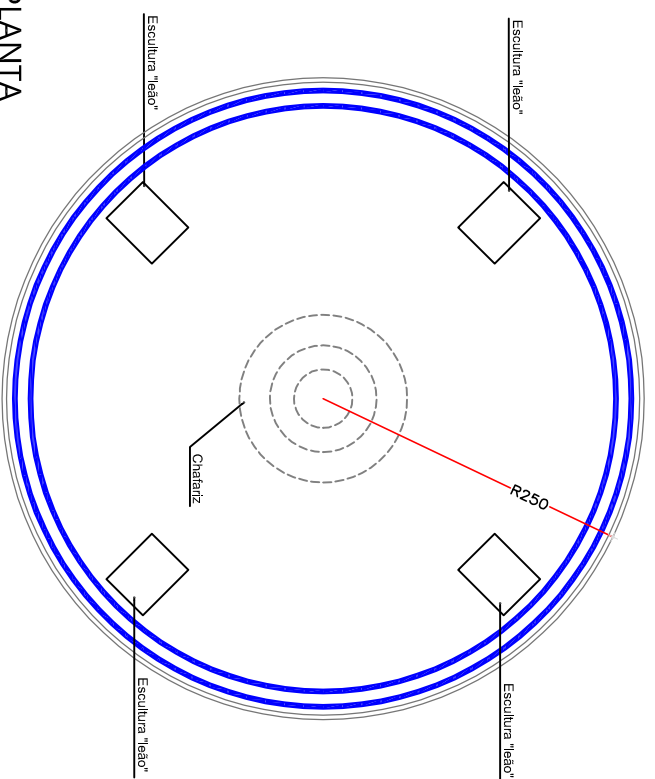
CONJUNTO BACIA (B-3)  
Esc. 1/25



FECHO DO LAGO  
Esc. 1/25

PLANTA

Esc. 1/25



APROVAÇÃO			
CHAFARIZ			
PROPRIETÁRIO		PREFEITURA MUNICIPAL DE SAPOEMA - PR	
COMPLEMENTAR E REQUISIÇOS		(...)	
LOCAL		PRAÇA DA IGREJA MATRIZ	
TÍTULO		Lote 1	
CONTEÚDO		ELEVAÇÃO, PLANTAS, PORMENOR	
PROJETO		INDICAÇÃO	
		01/04	
		10/2021	