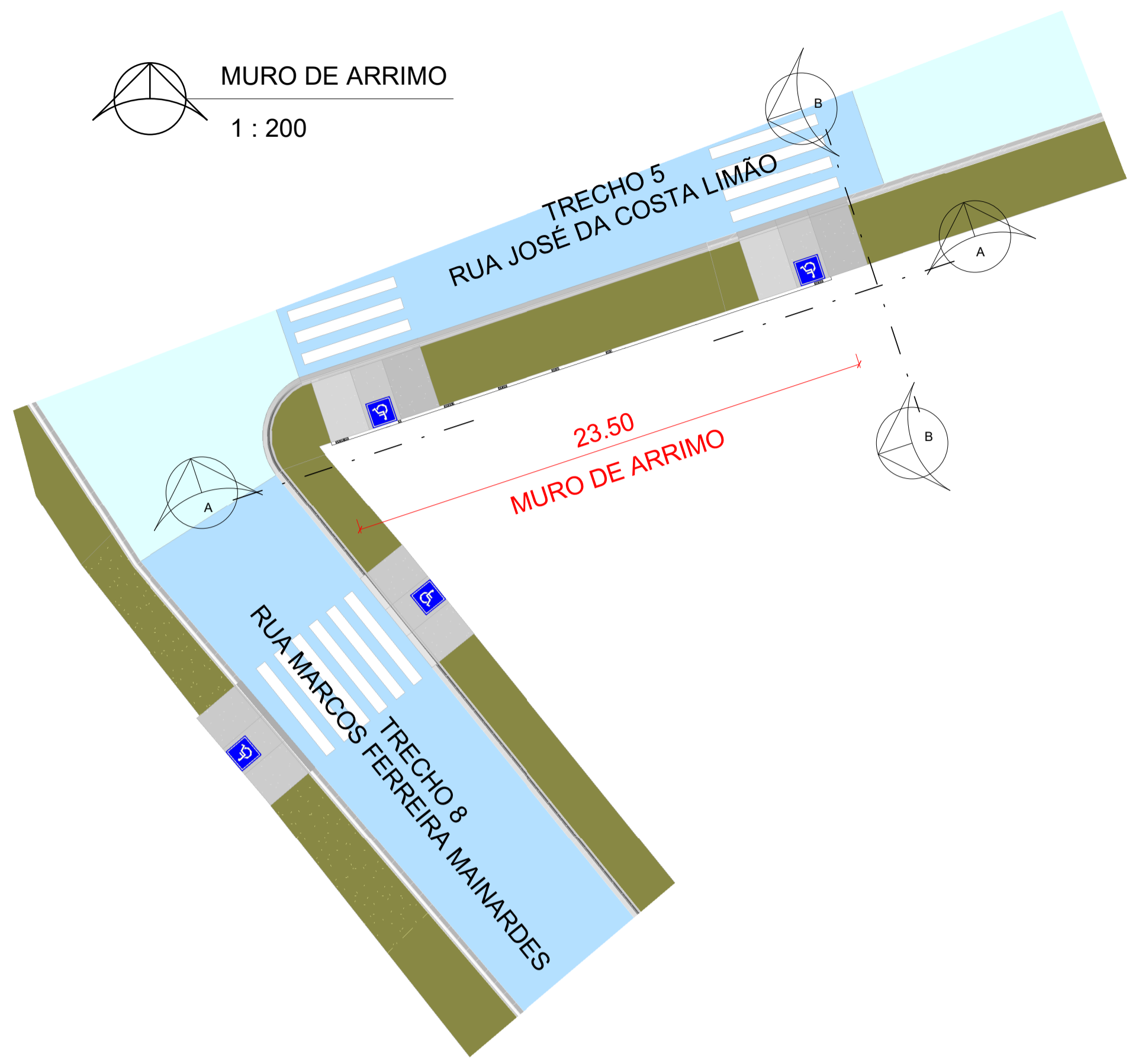
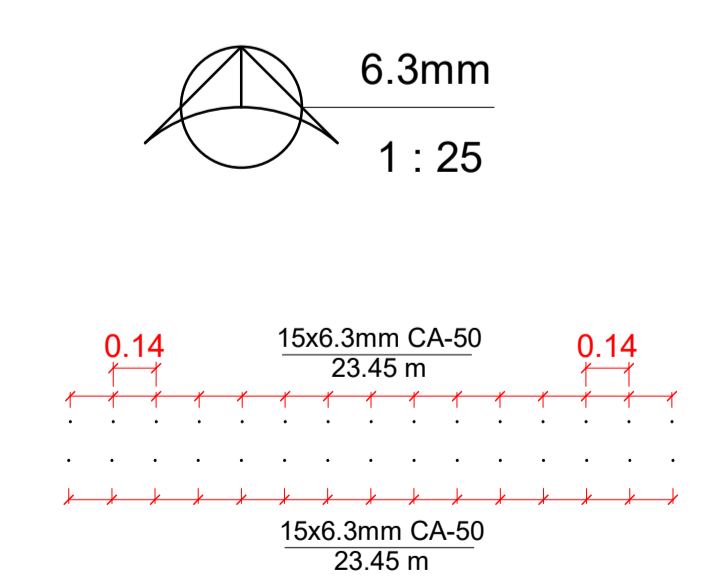
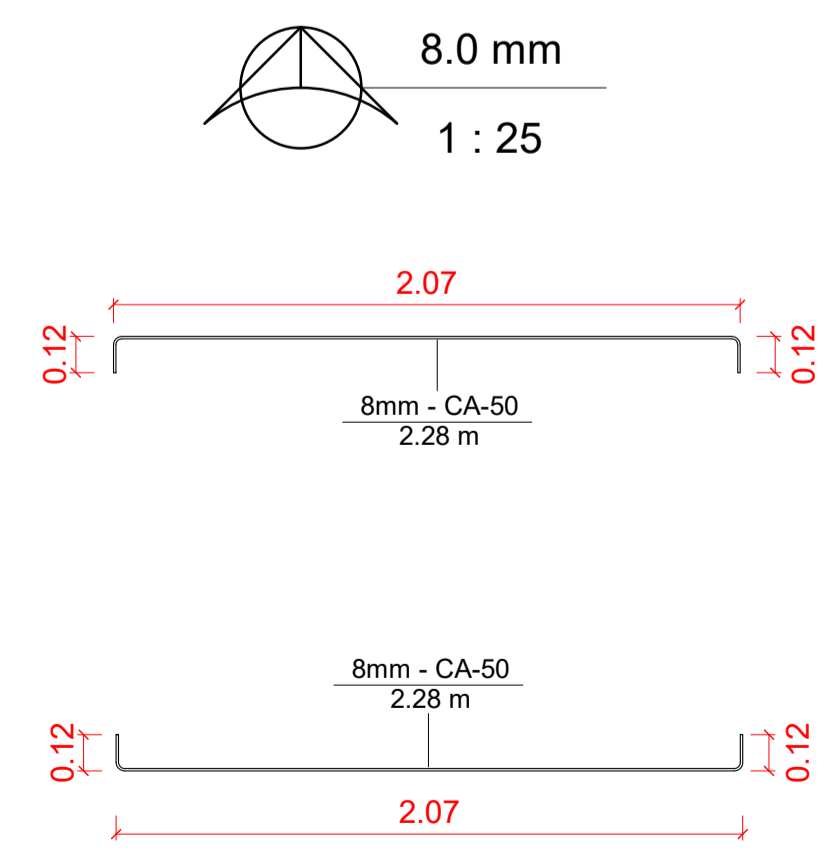
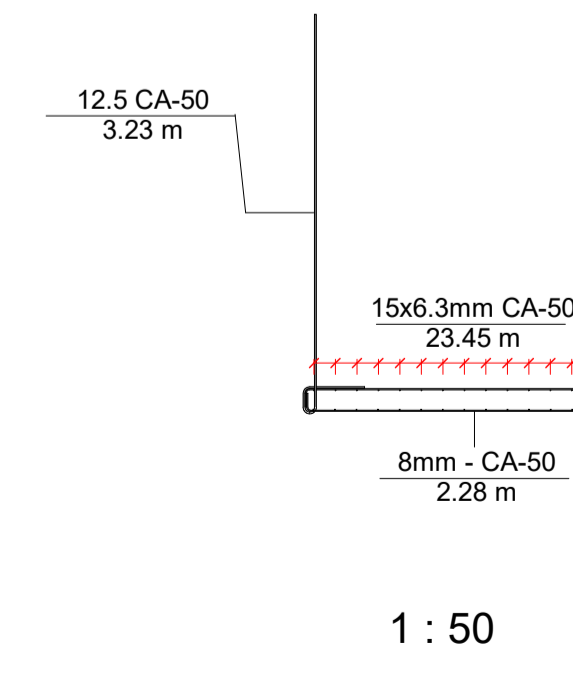
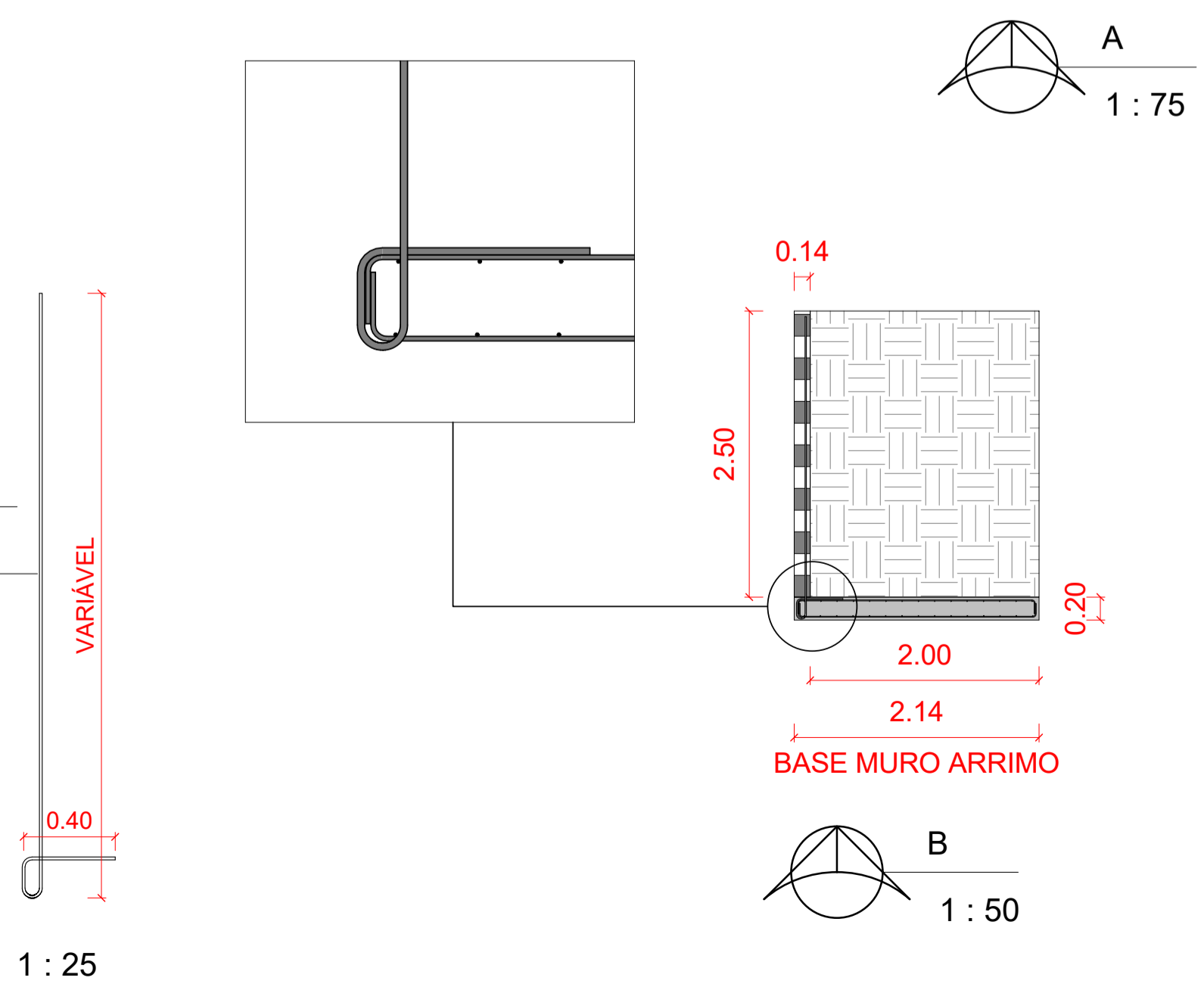
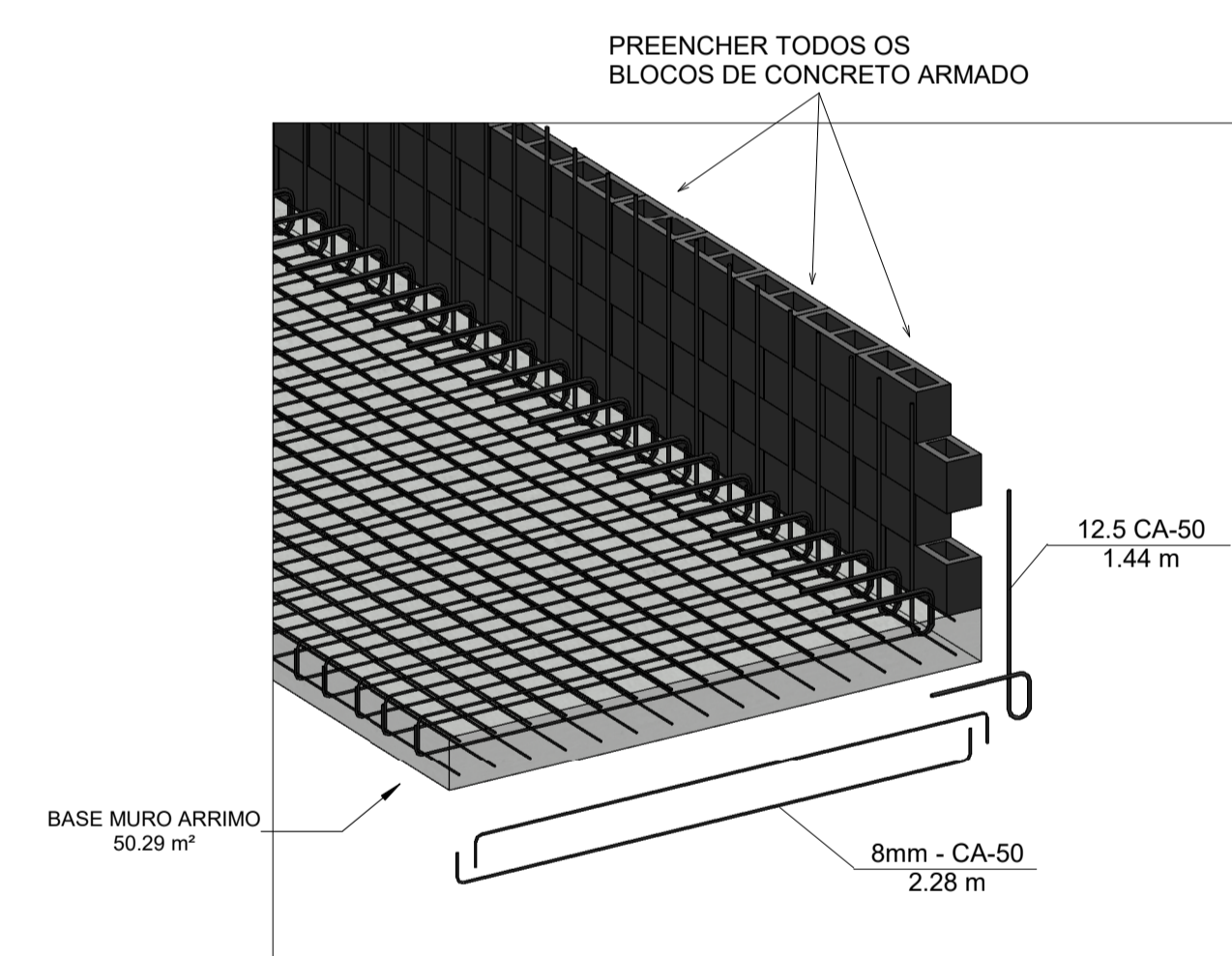
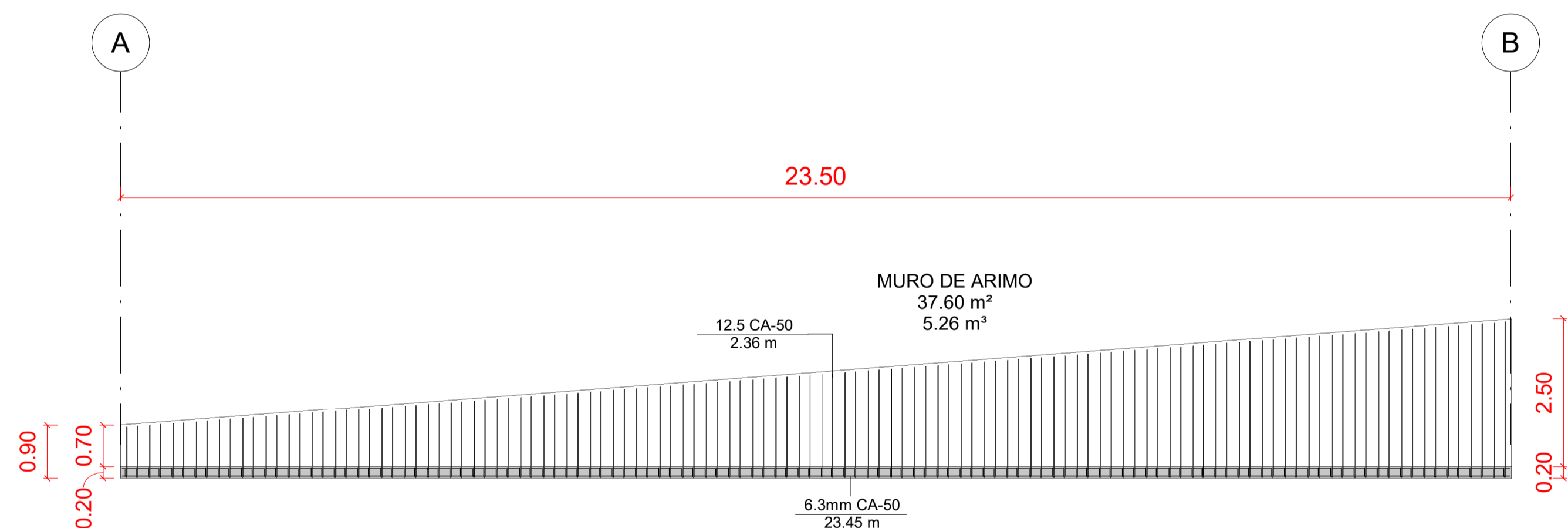
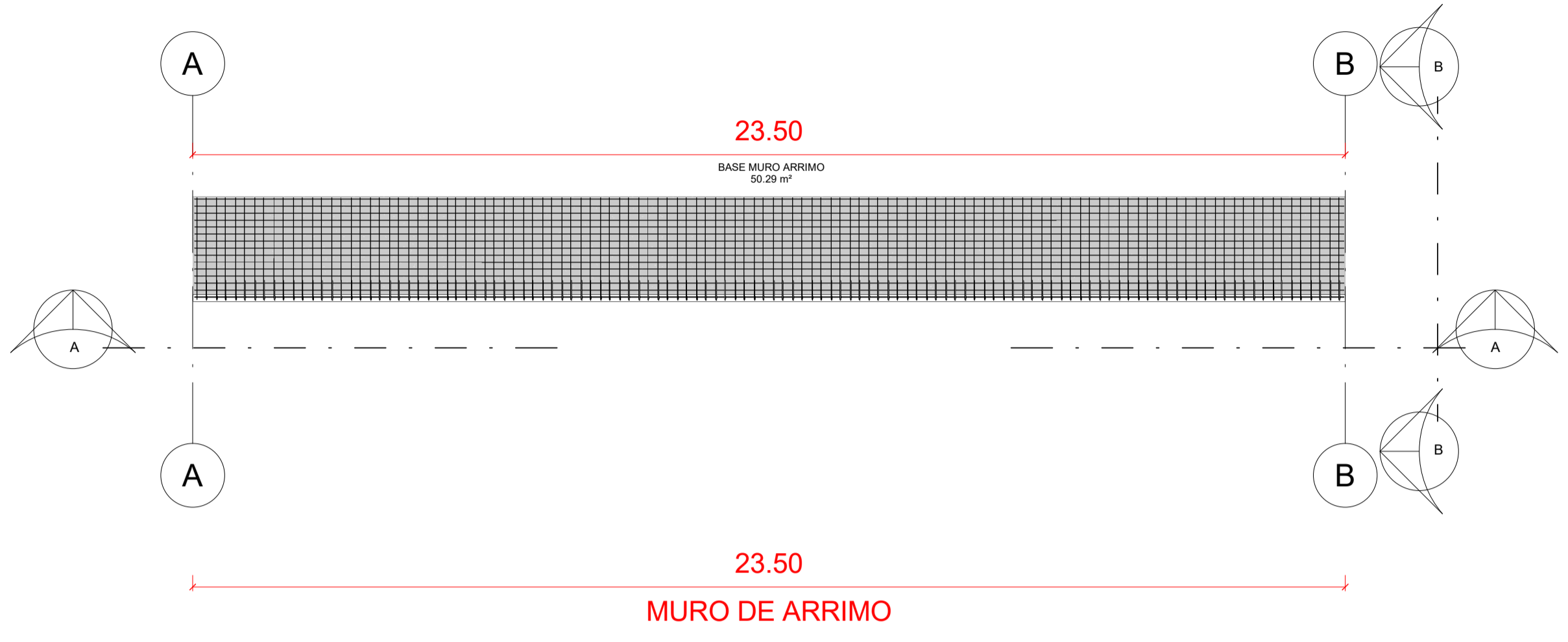


Des.: Direitos autorais deste projeto constam nos termos do Art. 184 Cod. Penal

MURO DE ARRIMO
1 : 200



MURO DE ARRIMO - ESTRUTURAL
1 : 100



MURO DE ARRIMO				
Nome	Largura	Comprimento	Área	Volume
MURO DE ARRIMO	0.14	23.50	37.60 m²	5.26 m³

CONCRETO BASE MURO ARRIMO			
Ordem	Tipo Pavimento	Área	Volume
1	BASE MURO ARRIMO	50.29 m²	10.06 m³

TABELA GERAL VERGALHÕES			
Diâmetro da barra	Comprimento total da barra	Nome Hospedeiro	
6.3 mm	703.50 m	MURO DE ARRIMO	
8.0 mm	703.50 m	MURO DE ARRIMO	
8.0 mm	547.20 m	MURO DE ARRIMO	
12.5 mm	547.20 m	MURO DE ARRIMO	
12.5 mm	280.16 m	MURO DE ARRIMO	
12.5 mm	280.16 m	MURO DE ARRIMO	

NOTA:
 ► BLOCO DE CONCRETO ESTRUTURAL 14X19X39CM
 ► PREENCHER TODOS OS BLOCOS COM CONCRETO ARMADO

PROJETO ESTRUTURAL
MURO DE ARRIMO

FOLHA
01/01

PREFEITURA MUNICIPAL DE SAOPEMA-PR
PROPRIETÁRIO

EXECUÇÃO DE PAVIMENTAÇÃO ASFÁLTICO CBUQ/GALERIAS ÁGUAS PLUVIAIS
OBRA

SAOPEMA - ESTADO DO PARANÁ
CIDADE

AV JOAQUIM DOMINGUES GUERREIRO - CENTRO
ENDEREÇO

LOCALIZAÇÃO SITUAÇÃO S/ ESCALA

ART nº : 1720203379938

INFORMAÇÕES DO LOTE

QUADRA..... LOCAL: RUA

LOTE.....

CADASTRO:.....

MATRICULA:.....

ÁREA:

ÁREA DE INTERVENÇÃO: 23.50ml

DESENHISTA: **MARCOS ELEUTÉRIO** Data: 03/08/2020

PROVAÇÃO:

Prefeito Municipal
GIMERSON DE JESUS SUBTIL

Responsável Técnico
ENGRº CIVIL
FÁBIA ROBERTA P. ELEUTÉRIO DE OLIVEIRA
Crea SP nº 506.345.854-4/D - Visto Pr nº 145077