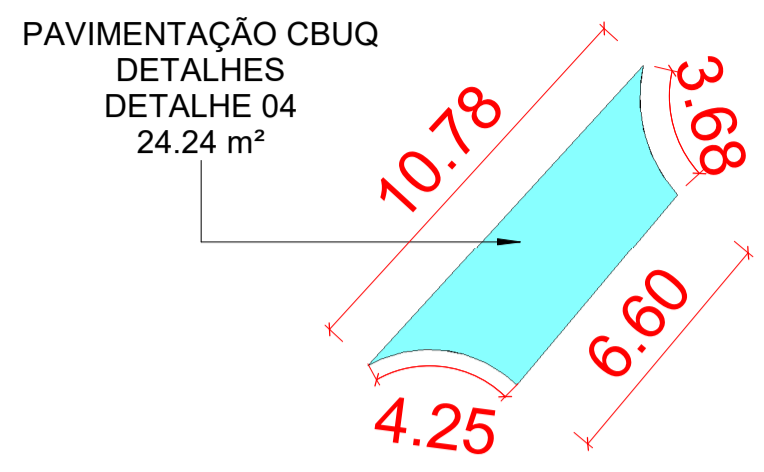
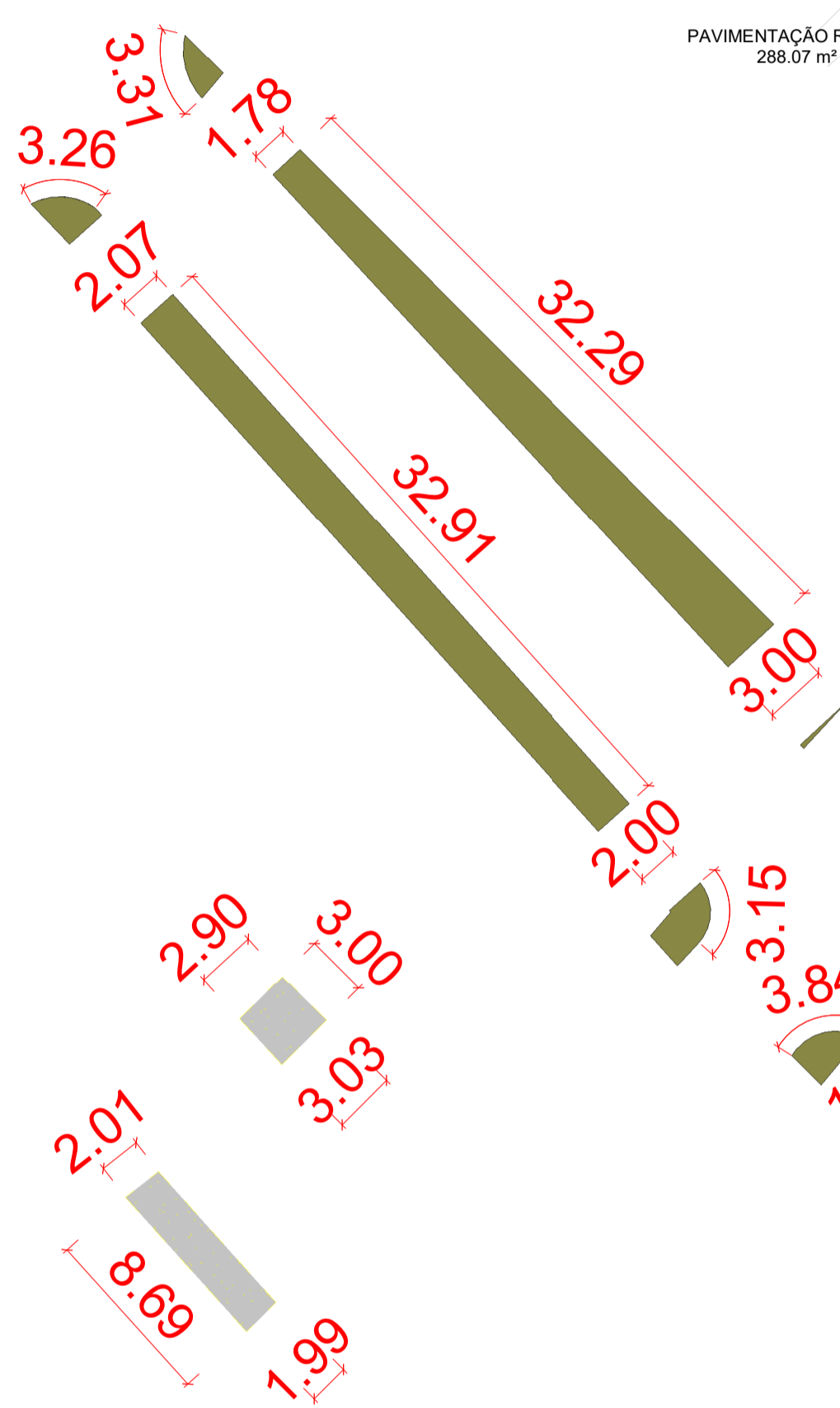


Des.: Direitos autorais deste projeto constam nos termos do Art. 184 Cod. Penal

DETALHE 04
1 : 200



CALÇADA TRECHO 06 / 07 E 08
1 : 300



CALÇADA À DEMOLIR - TRECHO 06 E 08
1 : 300

TABELA FAIXA DE PEDESTRE TRECHO 6

| Qtd | Tipo | Nome Rua | Trecho | Largura | Comp. | Área |
|-------------|-------------------|---------------------------|--------|---------|-------|----------|
| 2 | FAIXA DE PEDESTRE | MARCOS FERREIRA MAINARDES | 06 | 0,50 | 5,00 | 30,00 m² |
| Total geral | | | | | | 30,00 m² |

TABELA FAIXA DE PEDESTRE TRECHO 7

| Qtd | Tipo | Nome Rua | Trecho | Largura | Comp. | Área |
|-------------|-------------------|---------------------------|--------|---------|-------|----------|
| 2 | FAIXA DE PEDESTRE | MARCOS FERREIRA MAINARDES | 07 | 0,50 | 5,00 | 30,00 m² |
| Total geral | | | | | | 30,00 m² |

TABELA FAIXA DE PEDESTRE TRECHO 8

| Qtd | Tipo | Nome Rua | Trecho | Largura | Comp. | Área |
|-------------|-------------------|---------------------------|--------|---------|-------|----------|
| 1 | FAIXA DE PEDESTRE | MARCOS FERREIRA MAINARDES | 08 | 0,50 | 5,00 | 12,50 m² |
| 1 | FAIXA DE PEDESTRE | MARCOS FERREIRA MAINARDES | 08 | 0,50 | 5,00 | 15,00 m² |
| Total geral | | | | | | 27,50 m² |

TABELA DE PLACAS DE SINALIZAÇÃO TRECHO 6

| Qtd | Tipo | Modelo | Nome Rua | Trecho |
|----------------|-----------------------|-------------------|---------------------------|--------|
| 1 | PLACAS DE SINALIZAÇÃO | PLACA NOME DE RUA | MARCOS FERREIRA MAINARDES | 06 |
| 1 | PLACAS DE SINALIZAÇÃO | R-1 | MARCOS FERREIRA MAINARDES | 06 |
| Total geral: 2 | | | | |

TABELA DIMENSÕES CALÇADAS À RETIRAR TRECHO 6

| Tipo Pavimento | Localização | Trecho | Área |
|-------------------|---------------------------|--------|----------|
| CALÇADA EXISTENTE | MARCOS FERREIRA MAINARDES | 06 | 26,00 m² |
| Total geral | | | 26,00 m² |

TABELA DIMENSÕES CALÇADAS À RETIRAR TRECHO 8

| Tipo Pavimento | Localização | Trecho | Área |
|-------------------|---------------------------|--------|----------|
| CALÇADA EXISTENTE | MARCOS FERREIRA MAINARDES | 08 | 46,99 m² |
| Total geral | | | 46,99 m² |

TABELA DIMENSÕES CALÇADAS TRECHO 6

| Qtd | Tipo Pavimento | Localização | Trecho | Área |
|-------------|---------------------|---------------------------|--------|-----------|
| 2 | CALÇADA EM CONCRETO | MARCOS FERREIRA MAINARDES | 06 | 157,65 m² |
| Total geral | | | | 157,65 m² |

TABELA DIMENSÕES CALÇADAS TRECHO 7

| Qtd | Tipo Pavimento | Localização | Trecho | Área |
|-------------|---------------------|---------------------------|--------|----------|
| 3 | CALÇADA EM CONCRETO | MARCOS FERREIRA MAINARDES | 07 | 48,83 m² |
| Total geral | | | | 48,83 m² |

TABELA DIMENSÕES CALÇADAS TRECHO 8

| Qtd | Tipo Pavimento | Localização | Trecho | Área |
|-------------|---------------------|---------------------------|--------|-----------|
| 1 | CALÇADA EM CONCRETO | MARCOS FERREIRA MAINARDES | 08 | 97,37 m² |
| 1 | CALÇADA EM CONCRETO | MARCOS FERREIRA MAINARDES | 08 | 71,33 m² |
| Total geral | | | | 168,70 m² |

TABELA DIMENSÕES PAVIMENTAÇÃO RECAPE TRECHO 6

| Nome Rua | Tipo Pavimento | Trecho | Largura | Comp. | Área |
|---------------------------|---------------------|--------|-------------|-------|-----------|
| MARCOS FERREIRA MAINARDES | PAVIMENTAÇÃO RECAPE | 06 | 6,60 / 7,20 | 42,00 | 288,07 m² |
| Total geral | | | | | 288,07 m² |

TABELA DIMENSÕES PAVIMENTAÇÃO RECAPE TRECHO 7

| Nome Rua | Tipo Pavimento | Trecho | Largura | Comp. | Área |
|---------------------------|---------------------|--------|-------------|-------|-----------|
| MARCOS FERREIRA MAINARDES | PAVIMENTAÇÃO RECAPE | 07 | 7,20 - 7,00 | 21,20 | 147,46 m² |
| Total geral | | | | | 147,46 m² |

TABELA DIMENSÕES PAVIMENTAÇÃO RECAPE TRECHO 8

| Nome Rua | Tipo Pavimento | Trecho | Largura | Comp. | Área |
|---------------------------|---------------------|--------|-------------|-------|-----------|
| MARCOS FERREIRA MAINARDES | PAVIMENTAÇÃO RECAPE | 08 | 7,20 - 6,00 | 46,40 | 304,02 m² |
| Total geral | | | | | 304,02 m² |

TABELA DIMENSÕES DETALHES PAVIMENTAÇÃO RECAPE TRECHO 6

| Detalhe | Localização | Trecho | Tipo Pavimento | Área |
|-------------|---------------------------|--------|------------------------------|----------|
| DETALHE 04 | MARCOS FERREIRA MAINARDES | 06 | PAVIMENTAÇÃO CBUQ - DETALHES | 24,24 m² |
| Total geral | | | | 24,24 m² |

TABELA DIMENSÕES DETALHES PAVIMENTAÇÃO RECAPE TRECHO 7

| Detalhe | Localização | Trecho | Tipo Pavimento | Área |
|-------------|---------------------------|--------|--------------------------------|-----------|
| DETALHE 05 | MARCOS FERREIRA MAINARDES | 07 | PAVIMENTAÇÃO RECAPE - DETALHES | 154,31 m² |
| Total geral | | | | 154,31 m² |

TABELA DIMENSÕES DETALHES PAVIMENTAÇÃO RECAPE TRECHO 8

| Detalhe | Localização | Trecho | Tipo Pavimento | Área |
|-------------|---------------------------|--------|--------------------------------|-----------|
| DETALHE 06 | MARCOS FERREIRA MAINARDES | 08 | PAVIMENTAÇÃO RECAPE - DETALHES | 148,69 m² |
| Total geral | | | | 148,69 m² |

TABELA RAMPA DE ACESSIBILIDADE TRECHO 6

| Qtd | Tipo | Nome Rua | Trecho | |
|-------------|-------------------------|---------------------------|--------|---|
| 4 | RAMPA DE ACESSIBILIDADE | MARCOS FERREIRA MAINARDES | 06 | |
| Total geral | | | | 4 |

TABELA RAMPA DE ACESSIBILIDADE TRECHO 7

| Qtd | Tipo | Nome Rua | Trecho | |
|-------------|-------------------------|---------------------------|--------|---|
| 2 | RAMPA DE ACESSIBILIDADE | MARCOS FERREIRA MAINARDES | 07 | |
| Total geral | | | | 2 |

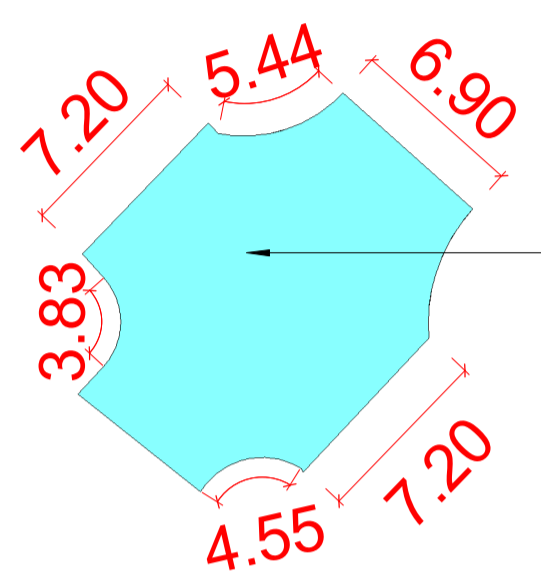
TABELA RAMPA DE ACESSIBILIDADE TRECHO 8

| Qtd | Tipo | Nome Rua | Trecho | |
|-------------|-------------------------|---------------------------|--------|---|
| 4 | RAMPA DE ACESSIBILIDADE | MARCOS FERREIRA MAINARDES | 08 | |
| Total geral | | | | 4 |

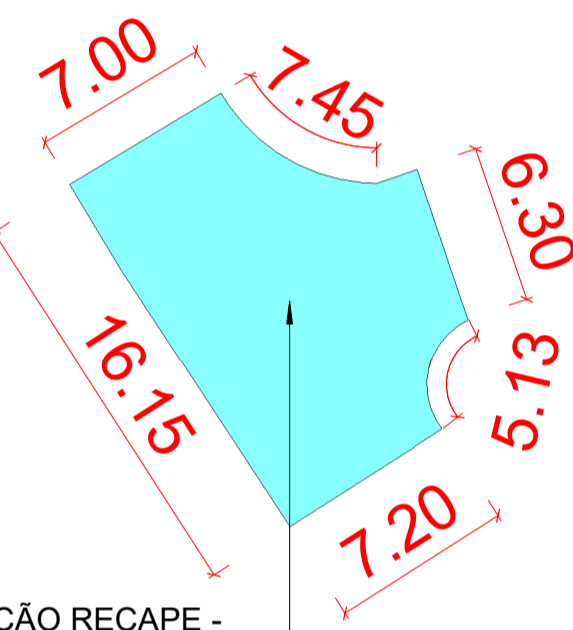
LEGENDA

- RECAPEAMENTO CBUQ À EXECUTAR
- RECAPEAMENTO CBUQ DETALHES À EXECUTAR
- CALÇADA EXISTENTE
- CALÇADA À RETIRAR
- CALÇADA EM CONCRETO A EXECUTAR

DETALHE 05
1 : 300



DETALHE 06
1 : 300



NOTAS GERAIS

- TODAS AS RAMPAS DE ACESSIBILIDADE DESTE PROJETO DEVERÁ SER IMPLANTADA.
- TODAS AS FAIXAS DE PEDESTRE DESTE PROJETO DEVERÁ SER IMPLANTADA.
- TODAS AS CALÇADAS DEVERÃO ESTAR ACESSIVEL LIVRE DE OBSTÁCULOS (POSTE, ÁRVORES, ETC...) CONFORME NORMA NBR 90/50/2015

PAVIMENTAÇÃO EM CBUQ - TRECHO 06 / 07 E 08
1 : 300

PROJETO RECAPEAMENTO ASFÁLTICO TRECHO 06 / 07 E 08

FOLHA 05/05

PREFEITURA MUNICIPAL DE SAPOEMA-PR
PROPRIETÁRIO

EXECUÇÃO DE PAVIMENTAÇÃO ASFÁLTICO CBUQ/GALERIAS ÁGUAS PLUVIAIS
OBRA

SAPOEMA - ESTADO DO PARANÁ
CIDADE

AV JOAQUIM DOMINGUES GUERREIRO - CENTRO
ENDEREÇO

LOCALIZAÇÃO SITUAÇÃO S/ ESCALA

ART nº : 1720203379938

INFORMAÇÕES DO LOTE

QUADRA..... LOCAL: RUA

LOTE.....

CADASTRO:.....

MATRICULA:.....

Prefeito Municipal
GIMERSON DE JESUS SUBTIL

Responsável Técnico
ENGRº CIVIL
FÁBIA ROBERTA P. ELEUTÉRIO DE OLIVEIRA
Crea SP nº 506.345.854-4/D - Visto Pr nº 145077

ÁREA DE INTERVENÇÃO: 2.750,41m²

DESENHISTA: MARCOS ELEUTÉRIO Data: 03/08/2020

APROVAÇÃO: