

COORDENADAS GEOGRÁFICAS
P2
22 K
542560.18 m E
7354877.13 m S

COORDENADAS GEOGRÁFICAS
P1
22 K
542388.78 m E
7354851.07 m S

COORDENADAS GEOGRÁFICAS
P1
22 K
542449.26 m E
7354854.12 m S

COORDENADAS GEOGRÁFICAS
P2
22 K
542489.23 m E
7354862.91 m S

COORDENADAS GEOGRÁFICAS
P1
22 K
542500.58 m E
7354866.00 m S

COORDENADAS GEOGRÁFICAS
P2
22 K
542437.88 m E
7354852.61 m S

TABELA DIMENSÕES LAJOTA "RUA ALCIDES GONÇALVES"

| Nome Rua | Tipo Pavimento | Trecho | Largura | Comp. | Área |
|-----------------------|----------------------------|--------|---------|-------|-------------------|
| RUA ALCIDES GONÇALVES | LAJOTA SEXTAVADA 25x25x8CM | 1 | 7.73 | 45.64 | 348.94 m² |
| RUA ALCIDES GONÇALVES | LAJOTA SEXTAVADA 25x25x8CM | 2 | 8.05 | 40.95 | 321.19 m² |
| RUA ALCIDES GONÇALVES | LAJOTA SEXTAVADA 25x25x8CM | 3 | 8.00 | 61.19 | 463.48 m² |
| Total geral | | | | | 1133.60 m² |

TABELA DIMENSÕES LAJOTA "DETALHES" RUA ALCIDES GONÇALVES

| Nome Rua | Tipo Pavimento | Detalhe | Área |
|-----------------------|---------------------------------------|------------|------------------|
| RUA ALCIDES GONÇALVES | LAJOTA SEXTAVADA 25x25x8CM - DETALHES | DETALHE 01 | 21.27 m² |
| RUA ALCIDES GONÇALVES | LAJOTA SEXTAVADA 25x25x8CM - DETALHES | DETALHE 02 | 113.58 m² |
| RUA ALCIDES GONÇALVES | LAJOTA SEXTAVADA 25x25x8CM - DETALHES | DETALHE 03 | 110.57 m² |
| RUA ALCIDES GONÇALVES | LAJOTA SEXTAVADA 25x25x8CM - DETALHES | DETALHE 04 | 105.11 m² |
| Total geral | | | 350.53 m² |

TABELA DIMENSÕES CALÇADAS "RUA ALCIDES GONÇALVES"

| Tipo Pavimento | Localização | Largura | Área |
|-----------------------|-----------------------|-----------|------------------|
| RUA ALCIDES GONÇALVES | RUA ALCIDES GONÇALVES | 1,50 | 373.57 m² |
| CALÇADA EM CONCRETO | RUA ALCIDES GONÇALVES | 1,50/2,00 | 76.40 m² |
| Total geral | | | 449.97 m² |

TABELA DE MEIO FIO "RUA ALCIDES GONÇALVES"

| Nome Rua | Tipo | Comprimento (m) |
|-----------------------|---------------------------|-----------------|
| RUA ALCIDES GONÇALVES | MEIO-FIO EXTRUSADO TIPO 6 | 307.71 |
| Total geral | | 307.71 |

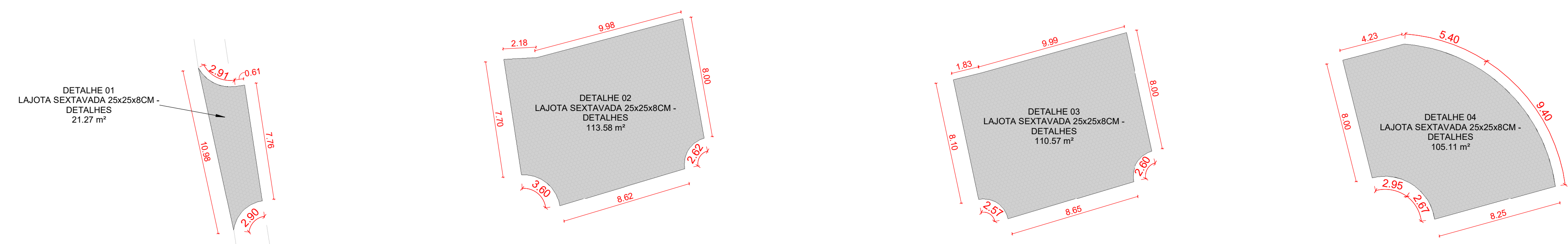
TABELA RAMPA DE ACESSIBILIDADE "RUA ALCIDES GONÇALVES"

| Qtd | Tipo | Nome Rua | Trecho | Largura |
|-----|-------------------------|-----------------------|--------|---------|
| 2 | RAMPA DE ACESSIBILIDADE | RUA ALCIDES GONÇALVES | 1 | 1,50 |
| 2 | RAMPA DE ACESSIBILIDADE | RUA ALCIDES GONÇALVES | 2 | 1,50 |
| 4 | RAMPA DE ACESSIBILIDADE | RUA ALCIDES GONÇALVES | 3 | 1,50 |
| 8 | | | | |

LEGENDA

- LAJOTA À EXECUTAR
- LAJOTA DETALHES À EXECUTAR
- CALÇADA À EXECUTAR

PAVIMENTAÇÃO RUA ALCIDES GONÇALVES
1 : 350

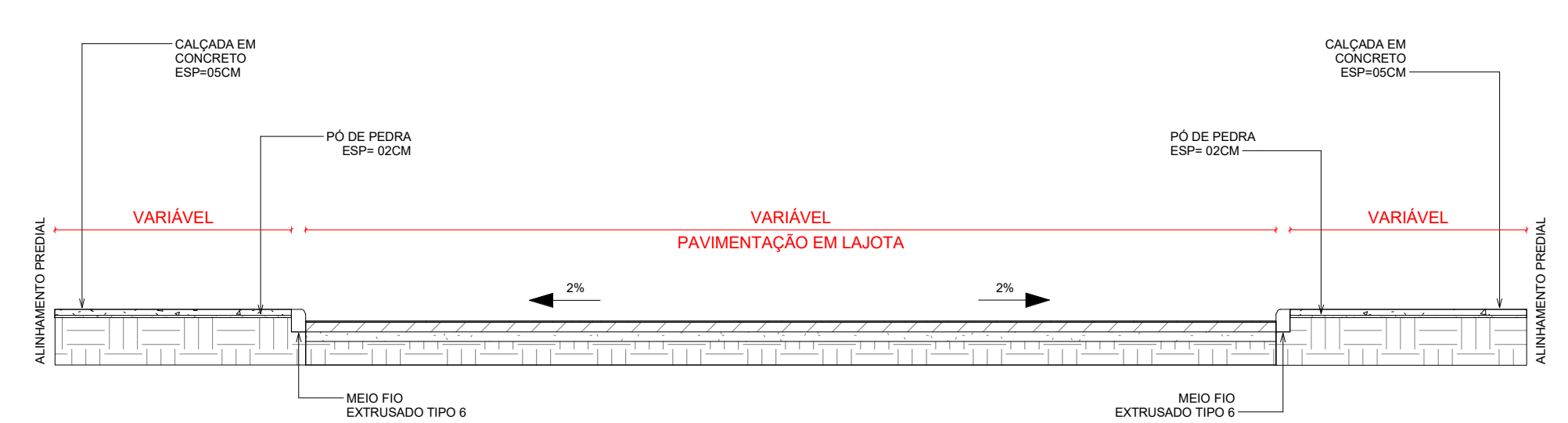


DETALHE 01
1 : 200

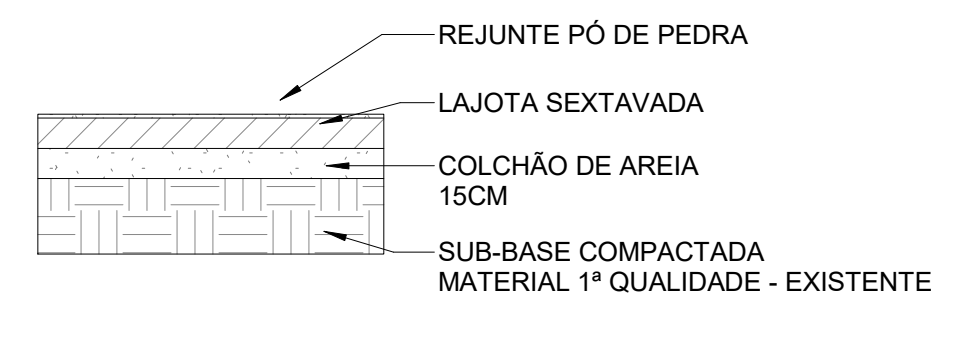
DETALHE 02
1 : 200

DETALHE 03
1 : 200

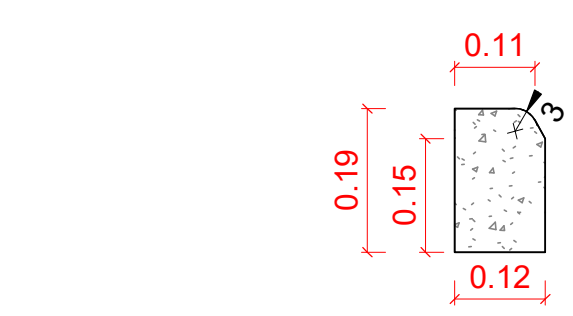
DETALHE 04
1 : 200



PERFIL PAVIMENTAÇÃO EM LAJOTA
1 : 50



SECÇÃO LAJOTA SEXTAVADA
1 : 20



MEIO FIO EXTRUSADO TIPO 6
1 : 10

PROJETO DE PAVIMENTAÇÃO RUA ALCIDES GONÇALVES

FOLHA 04/10

PREFEITURA MUNICIPAL DE SAPOPEMA-PR
PROPRIETÁRIO

CONSTRUÇÃO DE PAVIMENTAÇÃO EM LAJOTAS
OBRA

SAPOPEMA - ESTADO DO PARANÁ
CIDADE

RUA ALCIDES GONÇALVES ENTRE OUTRAS - BAIRRO LAJEADO LISO
ENDEREÇO

LOCALIZAÇÃO SITUAÇÃO S/ ESCALA

ART nº : 1720213891992

INFORMAÇÕES DO LOTE

QUADRA..... LOCAL: RUA

LOTE.....

CADASTRO:.....

MATRICULA:.....

COORDENADAS GEOGRÁFICAS

UTM:
22 K
542388.78 m E
7354851.07 m S

Prefeito Municipal
PAULO MAXIMIANO DE SOUZA JUNIOR

ÁREA:

ÁREA DA PAVIMENTAÇÃO: 10.386,12 m²

ÁREA DA PAVIMENTAÇÃO "DETALHES": 1.515,89 m²

ÁREA DA CALÇADA: 4.142,91 m²

Responsável Técnico
ENGº CIVIL
FÁBIA ROBERTA P. ELEUTÉRIO DE OLIVEIRA
Crea SP nº 506.345.854-4/D - Visto Pr nº 145077

PROJETISTA: **MARCOS ELEUTÉRIO**

Data: 02/08/2021

APROVAÇÃO: