

**Notas:**

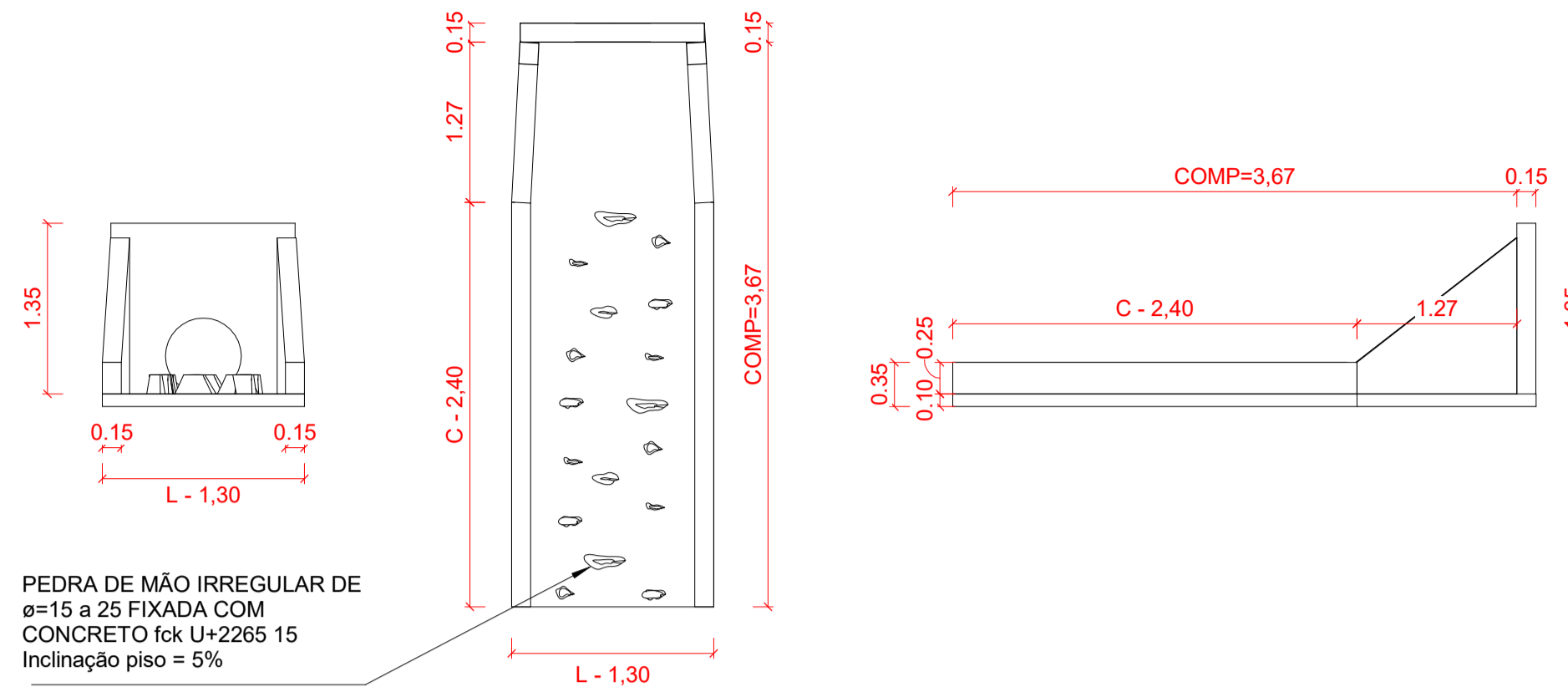
- AS INTERLIGAÇÕES ENTRE BOCAS DE LOBO E POÇO DE VISITA DEVEM SER EXECUTADA COM TUBULAÇÃO DE DIÂMETRO MÍNIMO DE 40CM;
- AS INTERLIGAÇÕES ENTRE POÇOS DE VISITA DEVERÁ SER EXECUTADA COM TUBULAÇÃO DE DIÂMETRO MÍNIMO DE 60CM CONFORME MOSTRA NO PROJETO.
- O REJUNTAMENTO ENTRE AS PEÇAS DEVEM SER EXECUTADAS COM ARGAMASSA DE CIMENTO E AREIA TRAÇO 1:2;
- BOCAS DE LOBO, CAIXAS DE LIGAÇÃO E POÇOS DE VISITA DEVEM SER EXECUTADAS EM ALVENARIA DE TIJOLOS MACIÇOS, DIMENSÕES DE 5X10X20CM, ASSENTADOS EM ARGAMASSA MISTA DE CIMENTO, CAL E AREIA, TER PISO DE CONCRETO MAGRO (15MPA), DEVEM TER REVESTIMENTO INTERIOR TIPO EMBOÇO COM ARGAMASSA DE CIMENTO E AREIA, TRAÇO 1:3 E SEU NÍVEL DEVE SER INFERIOR AO ADOTADO PARA O LEITO CARROÇAVEL DA VIA, COM CHANFROS ADEQUADOS PARA EVITAR COLISÕES DE QUALQUER ESPÉCIE.

DIMENSÕES			
Tipo	Adaptável em	C	L
DEB 03	ø60	2,40	1,30
DEB 04	ø80	3,20	1,60
DEB 05	ø100	4,00	1,90

QUANTITATIVOS	
Material	Quantidade
CONCRETO FCK 15 MPa	0,68 m³
AÇO	91,32 Kg
FORMA	14,26 m²

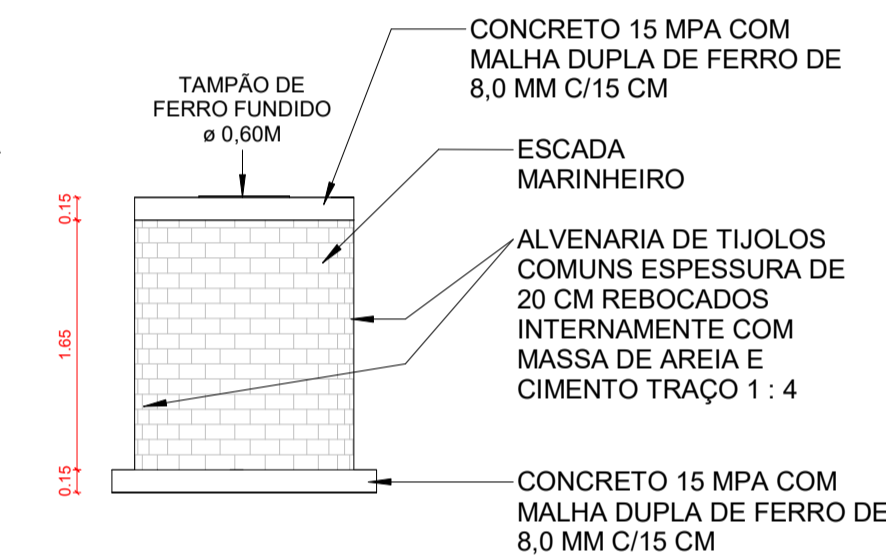
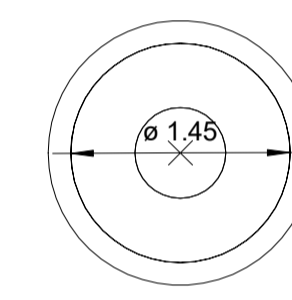
**APLICAVEIS À SAÍDAS DE BUEIROS TUBULARES E DESCIDAS D'ÁGUA DE ATERROS - DEB - 03**



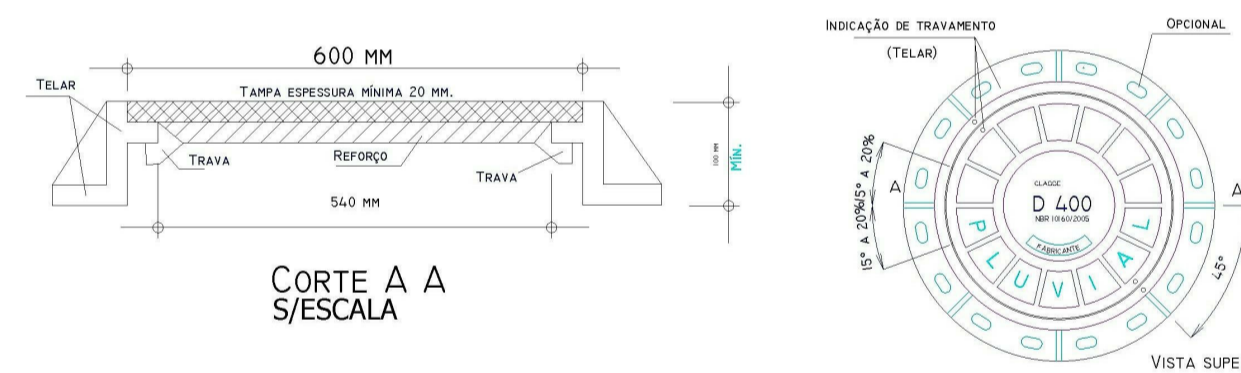
- Notas:**
- 1- Dimensões em (m);
  - 2- Na conexão com as descidas d'água não são necessárias as pequenas alas, indicadas no desenho;
  - 3- O concreto de fixação das pedras deverá ter espessura mínima de 10cm.
  - 4- No final do dissipador serão dispostas pedras de mão soltas (9,00 m³).

1 : 50

**POÇO DE VISITA**

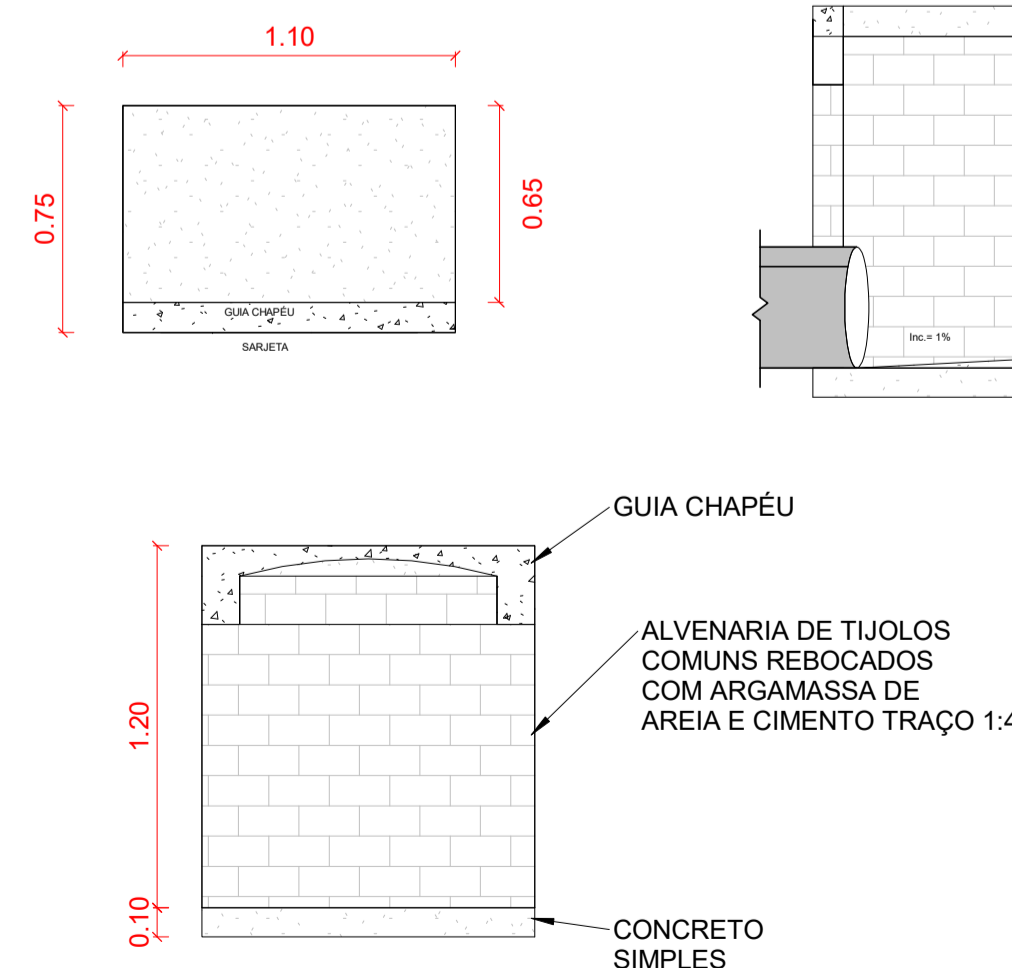


**S/ESCALA**



**POÇO DE VISITA**

1 : 50



**BOCA DE LOBO**

1 : 25

TABELA TUBOS			
Qtd	Tipo	Nome Rua	Trecho
28	TUBO GALERIA ø40	RUA ALCIDES GONÇALVES	1
18	TUBO GALERIA ø40	RUA AURORA CLETO DA SILVA LOPES	1
24	TUBO GALERIA ø40	RUA ROBERTO CAMARGO	1
24	TUBO GALERIA ø40	RUA VEREADOR JOÃO BITENCOURT DA COSTA	1
23	TUBO GALERIA ø40	RUA ALCIDES GONÇALVES	2
21	TUBO GALERIA ø40	RUA AURORA CLETO DA SILVA LOPES	2
15	TUBO GALERIA ø40	RUA ROBERTO CAMARGO	2
32	TUBO GALERIA ø40	RUA ALCIDES GONÇALVES	3
18	TUBO GALERIA ø40	RUA ANA PARAISO DE PAULA MAINARDES	3
23	TUBO GALERIA ø40	RUA AURORA CLETO DA SILVA LOPES	3
25	TUBO GALERIA ø40	RUA ROBERTO CAMARGO	3
22	TUBO GALERIA ø40	RUA VEREADOR JOÃO BITENCOURT DA COSTA	3
24	TUBO GALERIA ø40	RUA VEREADOR JOÃO BITENCOURT DA COSTA	4
297			
	TUBO GALERIA ø60		
59	TUBO GALERIA ø60	RUA ALCIDES GONÇALVES	1
112	TUBO GALERIA ø60	RUA ALCIDES GONÇALVES	3
92	TUBO GALERIA ø60	RUA AURORA CLETO DA SILVA LOPES	3
263			

TABELA B.C (BOCA DE LOBO) / CLP (CAIXA DE LIGAÇÃO E PASSAGEM) E PV (POÇO DE VISITA)		
Qtd	Tipo	Trecho
8	BOCA DE LOBO	1
6	BOCA DE LOBO	2
12	BOCA DE LOBO	3
26		
	DISSIPADOR	
1	DISSIPADOR	3
	POÇO DE VISITA	
1	POÇO DE VISITA	1
4	POÇO DE VISITA	2
3	POÇO DE VISITA	3
8		

**LEGENDA**

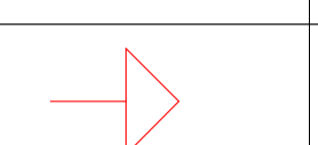
POÇO DE VISITA/ BOCA DE LOBO A SER EXECUTADO



BOCA DE LOBO



TUBO GALERIA A SER EXECUTADO

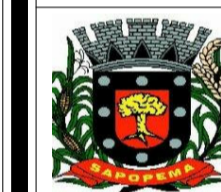


TUBO GALERIA EXISTENTE



**PROJETO DE GALERIA DE ÁGUAS PLUVIAIS IMPLANTAÇÃO**

FOLHA 01/01



**PREFEITURA MUNICIPAL DE SAPOPEMA-PR**  
PROPRIETÁRIO

**CONSTRUÇÃO DE PAVIMENTAÇÃO EM LAJOTAS**

OBRA  
**SAPOPEMA - ESTADO DO PARANÁ**  
CIDADE  
**RUA ALCIDES GONÇALVES ENTRE OUTRAS - BAIRRO LAJEADO LISO**  
ENDEREÇO

**LOCALIZAÇÃO SITUAÇÃO S/ ESCALA**



COORDENADAS GEOGRÁFICAS  
UTM  
22 X  
542385 78 m E  
7354851 07 m S

**ÁREA:**

TUBO DN ø40: 297 UN  
TUBO DN ø60: 263 UN

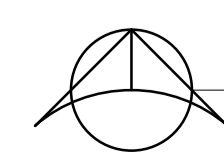
PROJETISTA: **MARCOS ELEUTÉRIO** Data: 02/08/2021

APROVAÇÃO:

ART nº : 1720213891992

INFORMAÇÕES DO LOTE  
QUADRA..... LOCAL: RUA  
LOTE.....  
CADASTRO:  
MATRICULA:

Prefeito Municipal  
**PAULO MAXIMIANO DE SOUZA JUNIOR**  
  
Responsável Técnico  
ENGº CIVIL  
**FÁBIA ROBERTA P. ELEUTÉRIO DE OLIVEIRA**  
Crea SP nº 506.345.854-4/D - Visto Pr nº 145077



**PROJETO - IMPLANTAÇÃO GALERIA**

1 : 750

