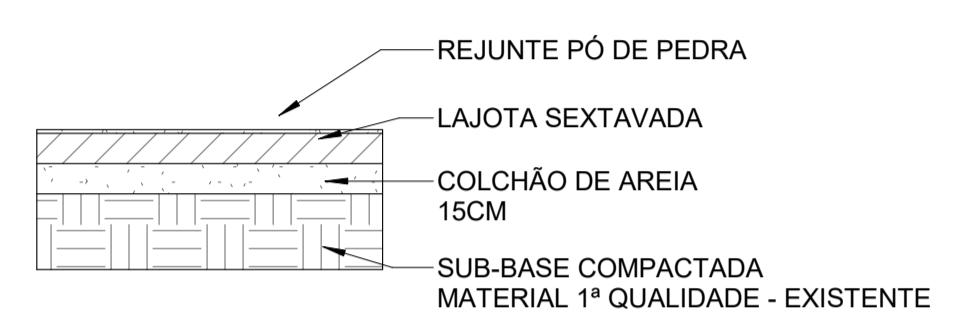
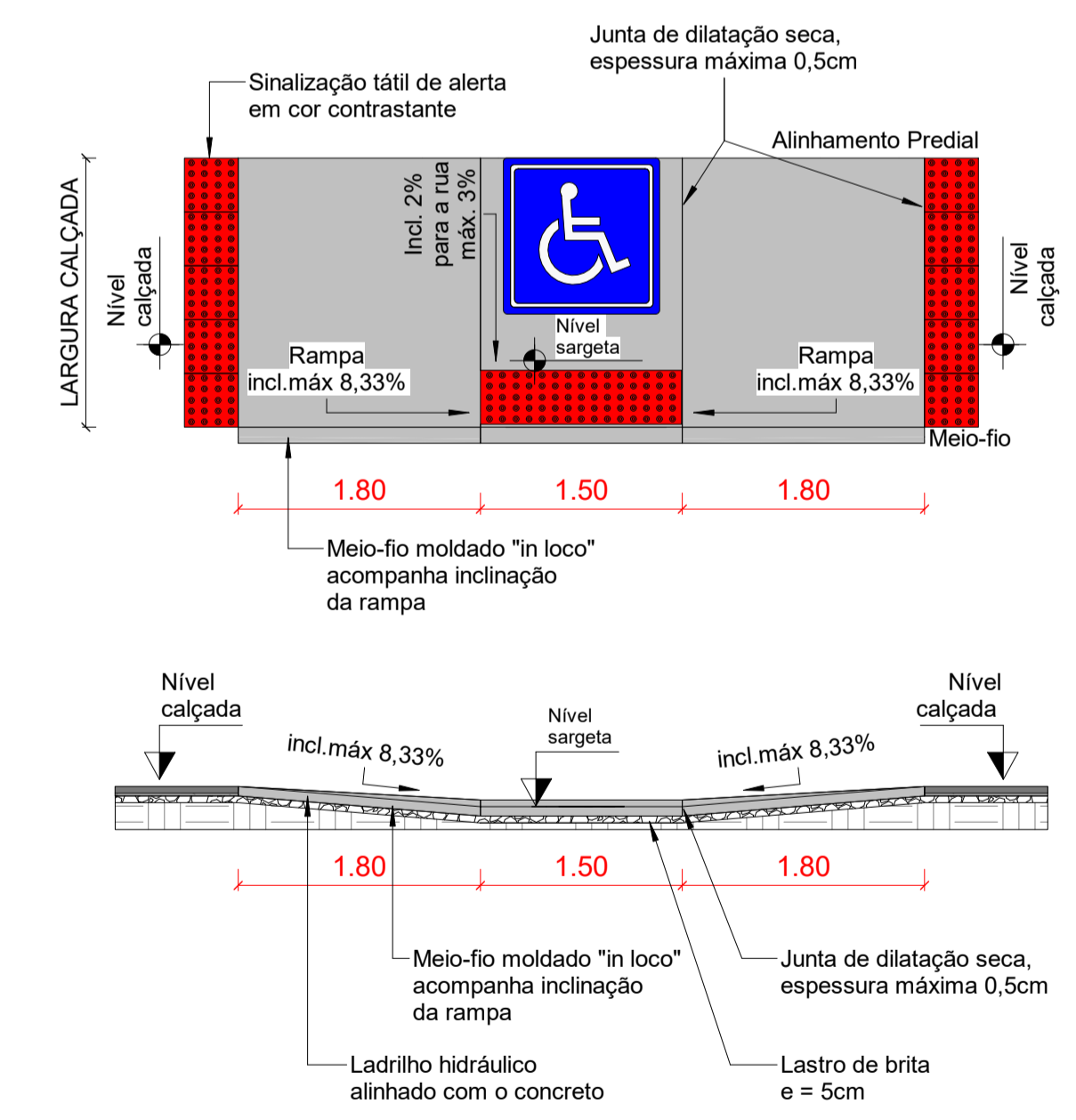
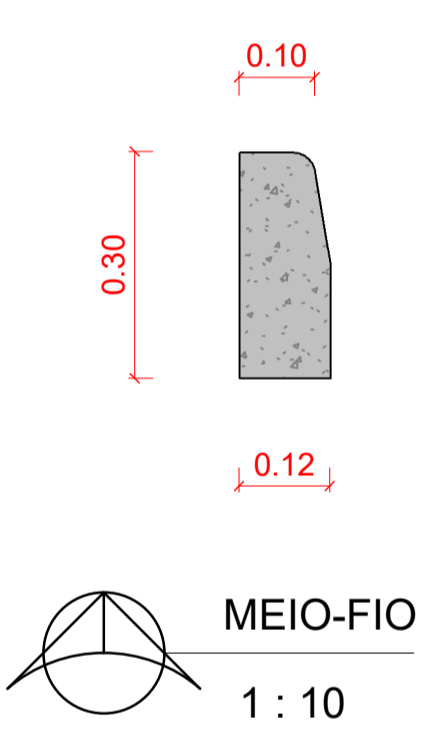


PERFIL RUA LAJOTA SEXTAVADA
1 : 50

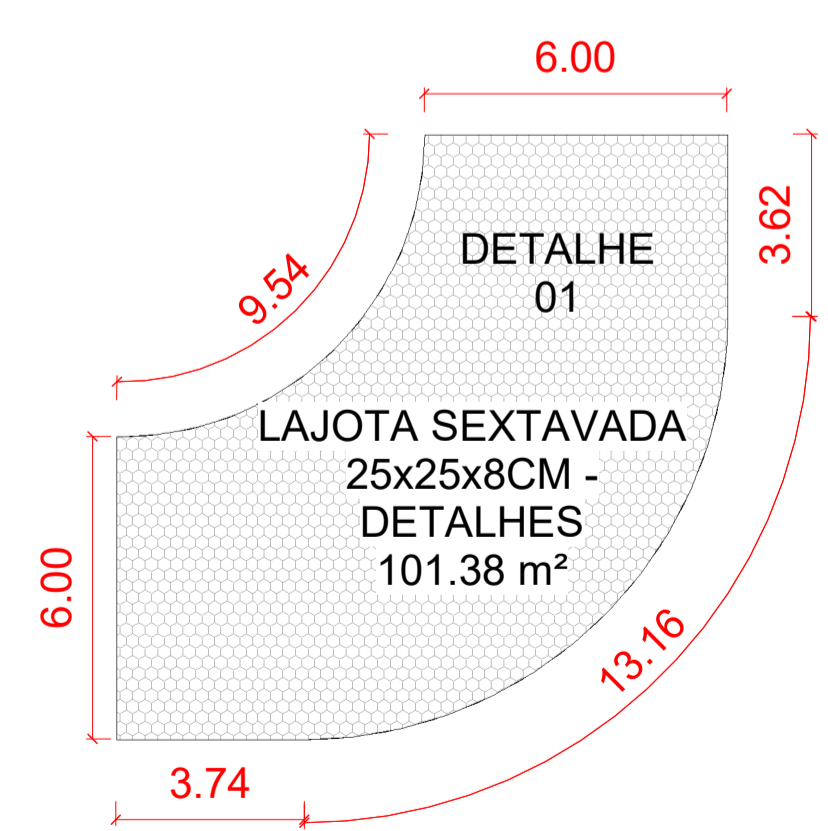
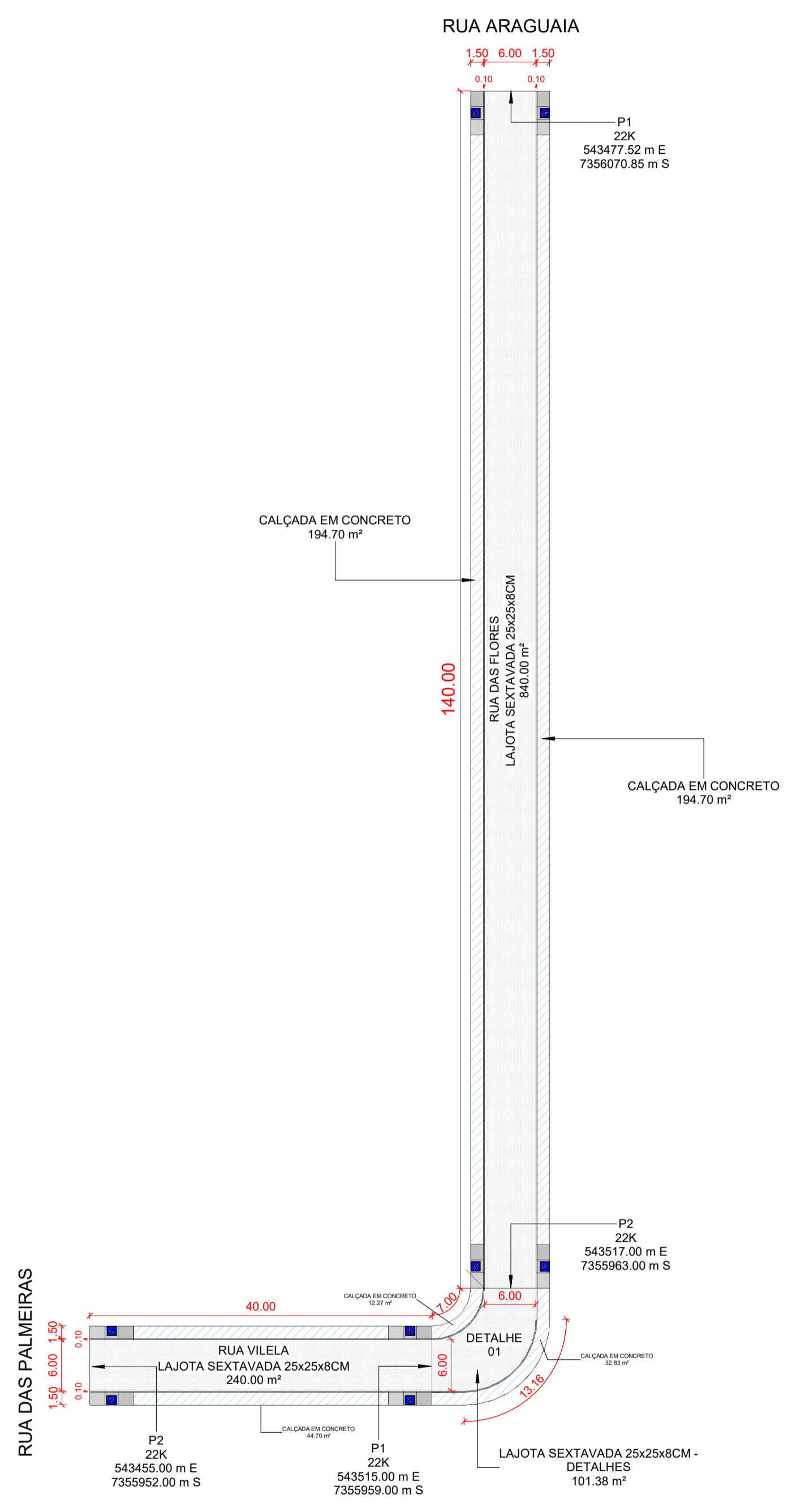


SECÇÃO LAJOTA SEXTAVADA
1 : 20



NOTAS:
01- INCLINAÇÃO MÁXIMA DAS RAMPAS IGUAL A 8,33%, CONFORME ITEM 6.12.7.3 E FIGURA 93 DA NBR 9050/2015.
02- SINALIZAÇÃO TÁTIL DIRECIONAL E SINALIZAÇÃO TÁTIL DE ALERTA, VER ITEM 5.4.5 DA NBR 9050/2015.
03- A ESPECIFICAÇÃO DO MODELO E DIMENSÕES DAS RAMPAS PARA CADA LOCAL DO PROJETO SÃO DE RESPONSABILIDADE DO RESPONSÁVEL TÉCNICO PELO PROJETO E SUA IMPLANTAÇÃO CORRETA SÃO DE RESPONSABILIDADE DO RESPONSÁVEL TÉCNICO PELA FISCALIZAÇÃO. NÃO SENDO POSSÍVEL A EXECUÇÃO DAS MEDIDAS INFORMADAS NO PROJETO, CONSULTAR A FISCALIZAÇÃO E O PROJETISTA ANTES DA EXECUÇÃO.

RAMPA MODELO NBR 9050/2015
1 : 50



DETALHE 01
1 : 150

COORDENADAS GEOGRÁFICAS					
Nome Rua	Tipo Pavimento	Trecho	P1	P2	
RUAS DAS FLORES	LAJOTA SEXTAVADA 25x25x8CM	1	543477.52 m E 7356070.85 m S	543517.00 m E 7355963.00 m S	
RUA VILELA	LAJOTA SEXTAVADA 25x25x8CM	2	543515.00 m E 7355959.00 m S	543455.00 m E 7355952.00 m S	

TABELA DIMENSÕES PAVIMENTAÇÃO "LAJOTA SEXTAVADA"					
Tipo Pavimento	Rua	Trecho	Largura	Comp.	Área
LAJOTA SEXTAVADA 25x25x8CM	RUAS DAS FLORES	1	6,00	140,00	840,00 m²
LAJOTA SEXTAVADA 25x25x8CM	RUA VILELA	2	6,00	40,00	240,00 m²
Total geral					1080,00 m²

TABELA DIMENSÕES PAVIMENTAÇÃO "LAJOTA SEXTAVADA DETALHES"					
Tipo Pavimento	Rua	Trecho	Área		
LAJOTA SEXTAVADA 25x25x8CM - DETALHES	RUAS DAS FLORES	2	101,38 m²		
Total geral			101,38 m²		

TABELA RAMPA DE ACESSIBILIDADE					
Qtde	Tipo	Nome Rua	Trecho	Largura	Comp.
4	RAMPA DE ACESSIBILIDADE	RUAS DAS FLORES	1	1,50	5,10
4	RAMPA DE ACESSIBILIDADE	RUA VILELA	2	1,50	5,10
8					

TABELA DIMENSÕES CALÇADAS					
Qtde	Tipo Pavimento	Localização	Trecho	Largura	Área
2	CALÇADA EM CONCRETO	DETALHE 01	1	1,50	45,10 m²
2	CALÇADA EM CONCRETO	RUAS DAS FLORES	1	1,50	389,40 m²
2	CALÇADA EM CONCRETO	RUA VILELA	2	1,50	89,38 m²
Total geral					523,88 m²

TABELA DE "MEIO FIO"				
Tipo	Nome Rua	Trecho	Comprimento	
MEIO-FIO	RUAS DAS FLORES	1	289,45	
MEIO-FIO	RUA VILELA	2	59,60	
Total geral				349,45

LEGENDA

- LAJOTA À EXECUTAR
- CALÇADA À EXECUTAR

FOLHA 02/02

PROJETO EXECUTIVO PAVIMENTAÇÃO EM LAJOTA SEXTAVADA

PREFEITURA MUNICIPAL DE SAPOPEMA-PR
PROPRIETÁRIO

EXECUÇÃO DE PAVIMENTAÇÃO EM LAJOTA SEXTAVADA
OBRA

SAPOPEMA - ESTADO DO PARANÁ
CIDADE

RUA DAS FLORES E RUA VILELA, JARDIM IDEAL
ENDEREÇO

LOCALIZAÇÃO SITUAÇÃO S/ ESCALA	ART nº : 1720205820410
	INFORMAÇÕES DO LOTE
	QUADRA..... LOCAL: RUA LOTE..... CADASTRO:..... MATRICULA:.....
ÁREA:	Prefeito Municipal PAULO MAXIMIANO DE SOUZA JUNIOR
ÁREA DE INTERVENÇÃO: 1.181,38 m²	Responsável Técnico ENGRº CIVIL FÁBIA ROBERTA P. ELEUTÉRIO DE OLIVEIRA Crea SP nº 506.345.854-4/D - Visto Pr nº 145077
DESENHISTA: MARCOS ELEUTÉRIO	Data: 14/12/2020