

IMPLANTAÇÃO - DRENAGEM PLUVIAL
1 : 300

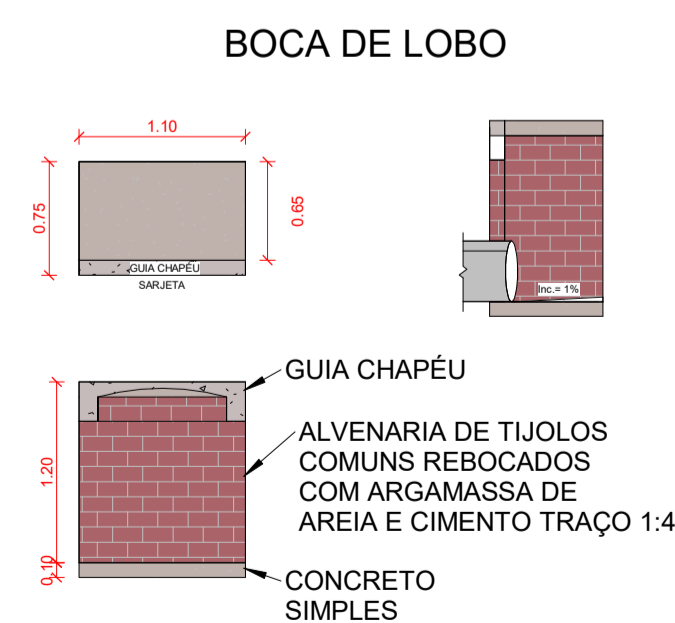


Fonte: Google Earth Pró

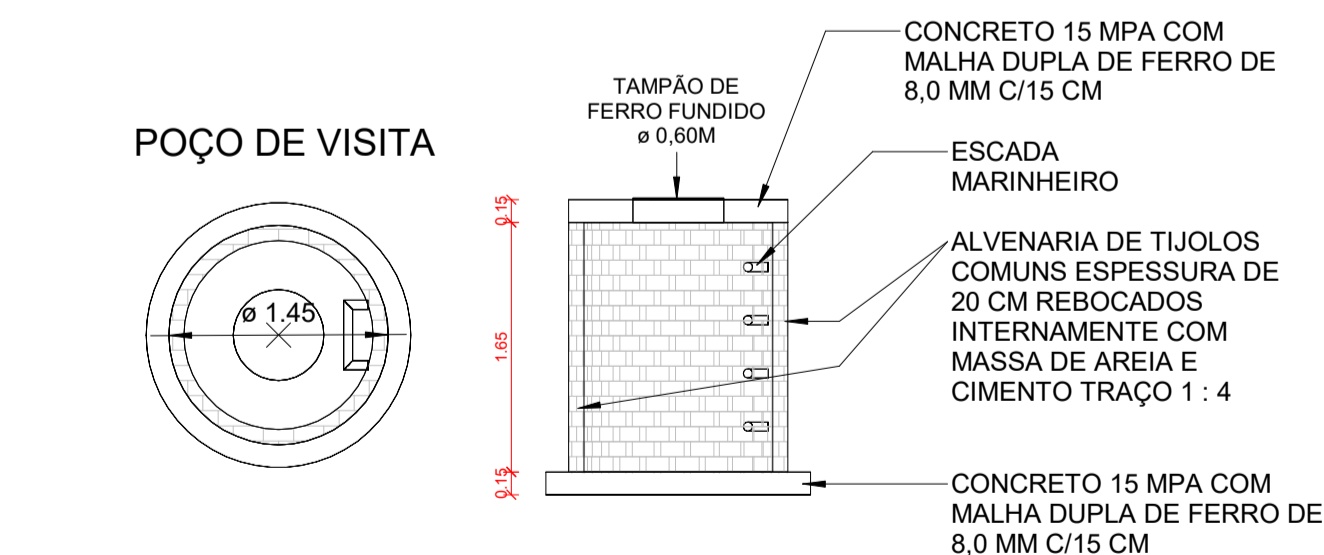
PERFIL AVENIDA JOAQUIM DOMINGUES GUERREIRO



BOCA DE LOBO
1 : 50



POÇO DE VISITA
1 : 50



S/ESCALA

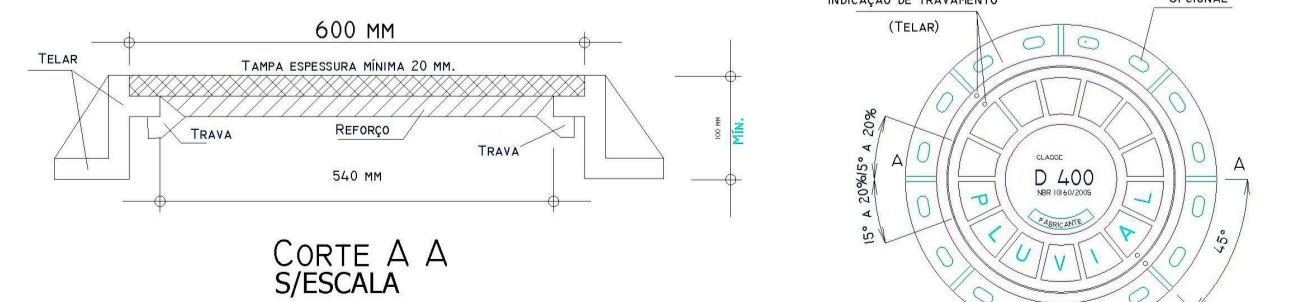


TABELA BOCA DE LOBO / POÇO DE VISITA - TRECHO 1

Qtde	Tipo	Trecho
BOCA DE LOBO		
9	BOCA DE LOBO	TRECHO 1
9		
POÇO DE VISITA		
6	POÇO DE VISITA	TRECHO 1
6		

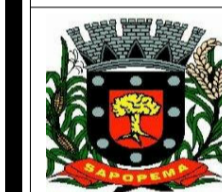
DRENAGEM - TUBOS - TRECHO 1

Qtde	Tipo	Trecho
TUBO GALERIA DIAM 40		
49	TUBO GALERIA DIAM 40	TRECHO 1
49		
TUBO GALERIA DIAM 60		
314	TUBO GALERIA DIAM 60	TRECHO 1
314		

- Notas:**
- AS INTERLIGAÇÕES ENTRE BOCAS DE LOBO E POÇO DE VISITA DEVEREM SER EXECUTADA COM TUBULAÇÃO DE DIÂMETRO MÍNIMO DE 40CM;
 - AS INTERLIGAÇÕES ENTRE POÇOS DE VISITA DEVERÁ SER EXECUTADA COM TUBULAÇÃO DE DIÂMETRO MÍNIMO DE 60CM CONFORME MOSTRA NO PROJETO;
 - O REJUNTAMENTO ENTRE AS PEÇAS DEVEREM SER EXECUTADAS COM ARGAMASSA DE CIMENTO E AREIA TRAÇO 1:2;
 - BOCAS DE LOBO, CAIXAS DE LIGAÇÃO E POÇOS DE VISITA DEVEREM SER EXECUTADAS EM ALVENARIA DE TIJOLOS MACIÇOS, DIMENSÕES DE 5X10X20CM, ASSENTADOS EM ARGAMASSA MISTA DE CIMENTO, CAL E AREIA, TER PISO DE CONCRETO MAGRO (15MPA), DEVEREM TER REVESTIMENTO INTERIOR TIPO EMBOÇO COM ARGAMASSA DE CIMENTO E AREIA, TRAÇO 1:3 E SEU NÍVEL DEVE SER INFERIOR AO ADOTADO PARA O LEITO CARROÇAVEL DA VIA, COM CHANFROS ADEQUADOS PARA EVITAR COLISÕES DE QUALQUER ESPÉCIE.

PROJETO DE IMPLANTAÇÃO GALERIAS DE ÁGUAS PLUVIAIS

FOLHA 02/04



PREFEITURA MUNICIPAL DE SAPEEMA-PR
PROPRIETÁRIO

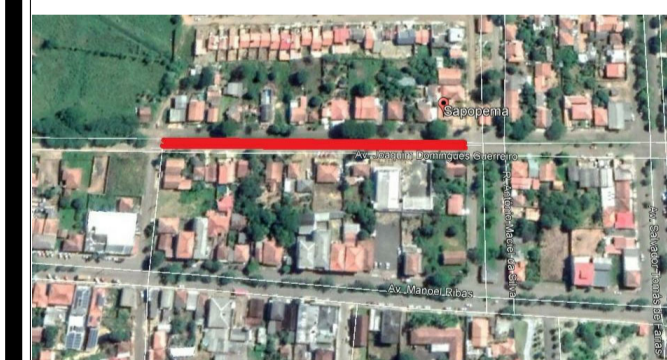
EXECUÇÃO DE PAVIMENTAÇÃO ASFÁLTICO CBUQ/GALERIAS ÁGUAS PLUVIAIS

OBRA

SAPEEMA - ESTADO DO PARANÁ
CIDADE

AVENIDA JOAQUIM DOMINGUES GUERREIRO
ENDEREÇO

LOCALIZAÇÃO SITUAÇÃO S/ ESCALA



ART nº : 1720200158507

INFORMAÇÕES DO LOTE

QUADRA..... LOCAL: RUA
LOTE.....
CADASTRO:
MATRICULA:

Prefeito Municipal
GIMERSON DE JESUS SUBTIL

Responsável Técnico
FÁBIA ROBERTA P. ELEUTÉRIO DE OLIVEIRA
Crea SP nº 506.345.854-4/D - Visto Pr nº 145077

ÁREA:

ÁREA DE INTERVENÇÃO: 3.423,80m²

DESENHISTA:

Data:

APROVAÇÕES:

MARCOS ELEUTÉRIO 25/11/2019