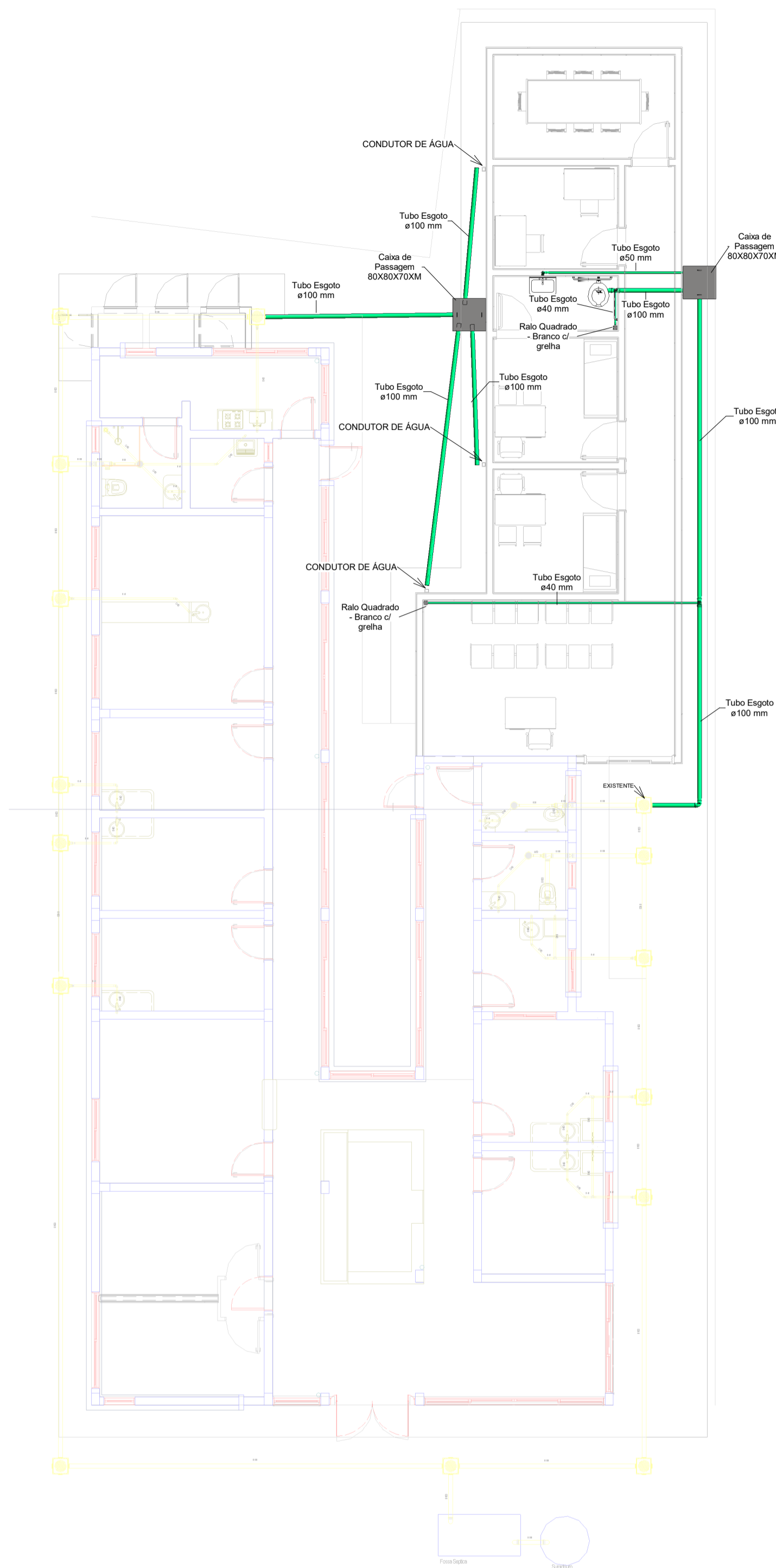
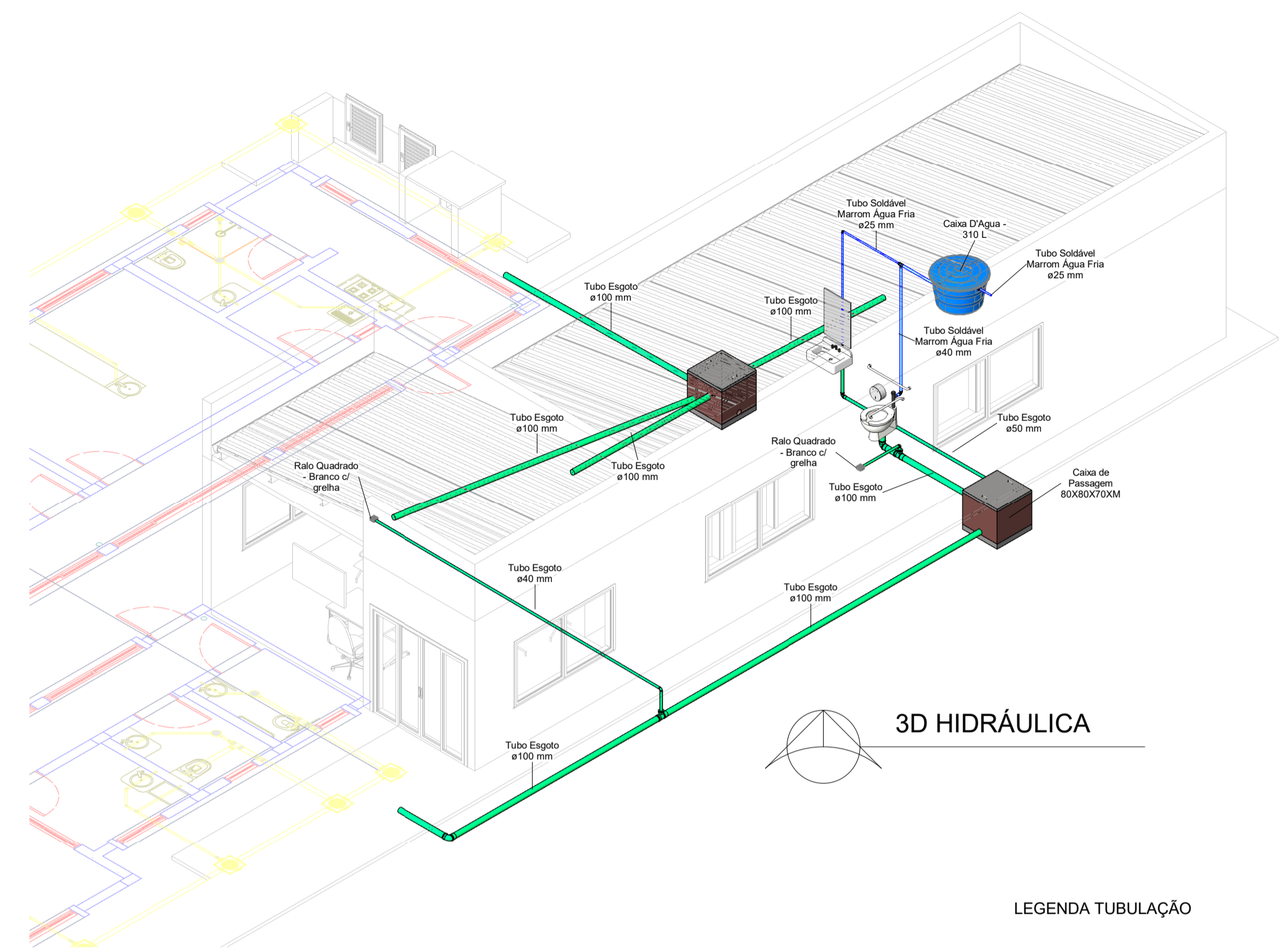


ÁGUA
1 : 100



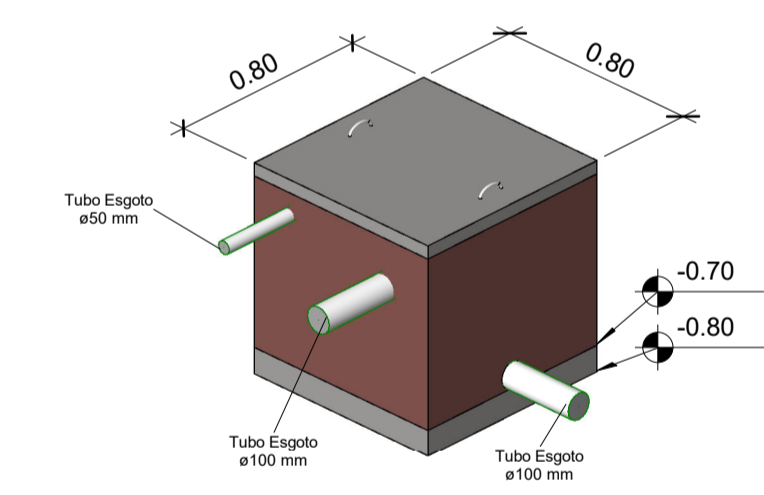
ESGOTO
1 : 100



3D HIDRÁLICA

LEGENDA TUBULAÇÃO

- TUBULAÇÃO ESGOTO
- TUBULAÇÃO ÁGUA FRIA
- EXISTENTE



CAIXA DE PASSAGEM

TABELA DE TUBOS		
Descrição	Diâmetro Nominal	Comprimento
Tubo Esgoto		
Tubo Esgoto	40.00 mm	7.98
Tubo Esgoto	50.00 mm	4.35
Tubo Esgoto	100.00 mm	33.39
Tubo Soldável Marrom Água Fria		
Tubo Soldável Marrom Água Fria	25.00 mm	3.94
Tubo Soldável Marrom Água Fria	40.00 mm	3.47

CONEXÕES ESGOTO			
Qtde	Tamanho	Descrição	Material
Joelho, Esgoto			
2	ø40.00 mm-ø40.00 mm	Joelho, Esgoto	PVC Branco
2	ø50.00 mm-ø50.00 mm	Joelho, Esgoto	PVC Branco
2	ø100.00 mm-ø100.00 mm	Joelho, Esgoto	PVC Branco
Luva Simples, Esgoto			
2	ø50.00 mm-ø50.00 mm	Luva Simples, Esgoto	PVC Branco
4	ø100.00 mm-ø100.00 mm	Luva Simples, Esgoto	PVC Branco
Tê, Esgoto			
2	ø100.00 mm-ø100.00 mm-ø40.00 mm	Tê, Esgoto	PVC Branco

CONEXÕES ÁGUA FRIA			
Qtde	Tamanho	Descrição	Material
Joelho 90° Soldável 25mm, PVC Marrom, Água Fria - TIGRE			
2	ø25.00 mm-ø25.00 mm	Joelho Água Fria	PVC Marrom
Joelho 90° Soldável 40mm, PVC Marrom, Água Fria - TIGRE			
1	ø40.00 mm-ø40.00 mm	Joelho Água Fria	PVC Marrom
3			

CAIXA DE INSPEÇÃO	
Qtde	Tipo
2	Caixa de Passagem 80X80X70XM
2	

RALOS		
Qtde	Sistema	Descrição
Ralo Quadrado Montado - Branco c/ grelha branca 100 x 53 x 40mm, Esgoto		
2	Esgoto	Ralo Quadrado Montado - Branco c/ grelha branca 100 x 53 x 40mm, Esgoto
2		

PROJETO HIDRÁULICO FOLHA 01/01

PREFEITURA MUNICIPAL DE SAPOPEMA-PR
PROPRIETÁRIO

AMPLIAÇÃO UNIDADE BASICA DE SAUDE BENTO JOSE DA COSTA
OBRA

SAPOPEMA - ESTADO DO PARANÁ
CIDADE

RUA PROLONGAMENTO DA RUA PAULINO PIDAL PALACIO, S/N - CENTRO
ENDEREÇO

LOCALIZAÇÃO SITUAÇÃO S/ ESCALA

ART n° : 20191506269

INFORMAÇÕES DO LOTE

QUADRA..... LOCAL: RUA

LOTE.....

CADASTRO:.....

MATRICULA:.....

ÁREA:

ÁREA DE INTERVENÇÃO: 90,87m²

DESENHISTA: **MARCOS ELEUTÉRIO** Data: 03/04/2019

Prefeito Municipal
GIMERSON DE JESUS SUBTIL

Responsável Técnico
ENGRº CIVIL
FÁBIA ROBERTA P. ELEUTÉRIO DE OLIVEIRA
Crea SP n° 508.345.854.4/D - Visto Pr n° 145077