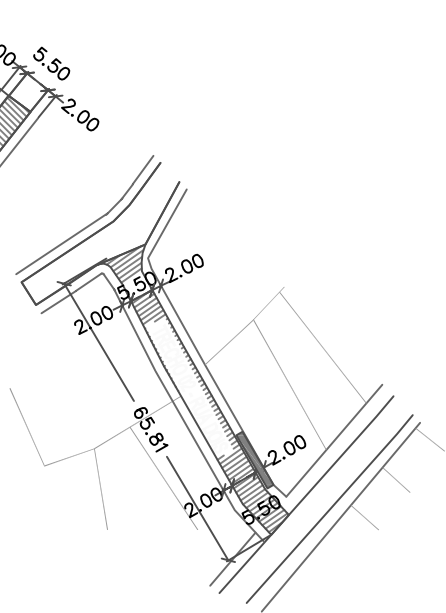


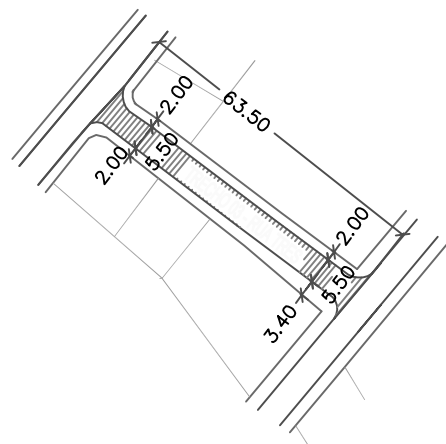
**MAPA DE OCUPAÇÃO  
TRECHO 01**

Esc: ..... 1/1500





**MAPA DE OCUPAÇÃO  
TRECHO 02**

Esc: ..... 1/1500



**MAPA DE OCUPAÇÃO  
TRECHO 03**

Esc: ..... 1/1500

LEGENDA	
	ÁREAS A SEREM PAVIMENTADAS
	LOCAÇÃO PLACA DE OBRA

PROJETO:

**PAVIMENTAÇÃO DE VIAS URBANAS**

DESENHO:  
WILLIAM

OBRA:

**PAVIMENTAÇÃO POLIÉDRICA**

IND. FISCAL

VILA NOVA  
CIDADE: SAPOPEMA - PR

DATA:  
10/04/2014

PROP.:

**PREFEITURA MUNICIPAL DE SAPOPEMA**  
CNPJ: 76.167.733/0001-87

ESCALA(S):  
INDICADA

RESP. TÉCNICO:

PRANCHA:

**2/3**